

Ihr Partner in allen
Sicherheitsfragen

IGS -
Industrielle Gefahren-
meldesysteme GmbH

Hördenstraße 2
58135 Hagen

Internet: www.igs-hagen.de
Email: info@igs-hagen.de

Tel.: +49 (0)2331 9787-0
Fax: +49 (0)2331 9787-87



Montage-Anschluss-Anleitung

5 Ausgangs-Modul BUS-2-Anschluss Art.-Nr. 013131.17



1. Allgemeines

Das 5 Ausgangs-Modul ist ein BUS-2-Teilnehmer, der über 5 kurzschlussfeste Halbleiterausgänge verfügt (+12 V DC, begrenzt auf 50 mA). Die Funktion der Halbleiterausgänge wird über die Einbruchmelderzentrale festgelegt.

Es besteht die Möglichkeit, die Ausgänge über eine externe Stromversorgung zu speisen, sofern der Strom nicht dem BUS entnommen werden soll.

Weiterhin verfügt das Modul über einen integrierten Deckelkontakt sowie über einen Summer.



P00142-10-002-03

2011-04-27



Anerkennung
G199088



Software ab
E014.09.0V01

Änderungen
vorbehalten

2. Funktion

- Summer

Der interne Summer besitzt die Funktion eines Bereichssummers. Er ist aktiv bei:

- Laufender Einschaltverzögerung
- Internalarm (zeitbegrenzt)
- Sabotagealarm oder Störung bis zum manuellen Rücksetzen
- Löschen
- Scharf-/Unscharfschalten mit Schleusenfunktion (Intervallton)
- Erinnerungssignal (nach Unscharfschalten mit vorangegangenen Alarm)

- Sabotageüberwachung

Der Deckelkontakt wird automatisch dem Hauptbereich zugeordnet, dem das Modul zugewiesen wurde.

Bei einer Auslösung des Deckelkontaktes erfolgt somit ein Sabotagealarm in dem entsprechenden Bereich.

Wurde das Modul keinem Bereich zugeordnet, erfolgt bei Auslösung des Deckelkontaktes **kein** Sabotagealarm.

- Externe Spannungsversorgung

Falls der Strom für die Ausgänge nicht dem BUS entnommen werden soll, kann an ST3 eine externe Spannungsversorgung installiert werden. Die Drahtbrücke DB1 muss dazu aufgetrennt werden.

Hinweis: Der Microcontroller wird in dieser Betriebsart ebenfalls von der externen Spannung versorgt.

- Erdungsbrücken DB2 und DB3

Die Drahtbrücken stellen eine kapazitive Kopplung zwischen den Leitungsschirmen und der Anlagenbetriebsspannung her:

DB2: nach +12 V DC, **DB3:** nach 0 V

Bei stark störspannungsbehafteten Schirmen sind diese Brücken aufzutrennen.



Eine ausführliche Beschreibung finden Sie in unserer Broschüre P03061-15-000-xx "Elektrische Installation von gefahrenmeldetechnischen Anlagen" im Kapitel "Abschirmung"

3. Montage

VdS

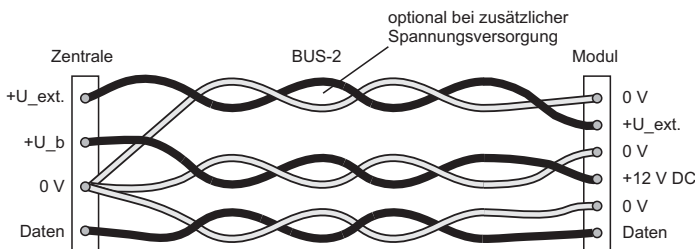
Vor dem Schließen des Gehäuses sind die Kabel mittels Kabelbinder an den dafür vorgesehenen Haltern auf dem Gehäuseboden zu sichern.

Das Gehäuse ist nach ordnungsgemäßer Montage und Austesten der Anlage zu verplomben. Hierfür wird die beigelegte Kunststoffplombe in die Schraubenöffnung auf der Frontseite des Gehäuses eingedrückt.

Danach ist die Verplombung zu reinigen (fettfrei) und mit dem Aufkleber (Aufdruck VdS) abzudecken.

Nach Einbringen der Kunststoffplombe kann das Gehäuse ohne Zerstörung der Plombe nicht mehr geöffnet werden.

4. Installationsrichtlinien



Die BUS-Anschlussleitung ist als eine abgeschirmte Leitung von der Zentrale zum 5 Ausgangs-Modul auszuführen. Hierbei muss die Adernführung nach dem oben angegebenen Schema erfolgen. Die entsprechenden Leitungsquerschnitte sind der **Errichteranleitung** der Einbruchmelderzentrale (Kapitel Leitungen) zu entnehmen. Weiterhin ist darauf hinzuweisen, dass der Abschirmungsanschluss möglichst kurz ausgeführt wird, da ansonsten die Gefahr eines unbeabsichtigten Kurzschlusses besteht.

Am BUS-2 darf kein Abschlusswiderstand angebracht werden!

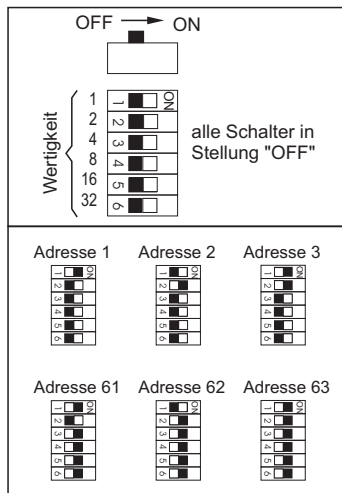
5. Programmierung

BUS-2-Teilnehmeradresse

Die auf der Anschlussplatine befindlichen DIP-Schalter dienen zur Einstellung der BUS-2-Teilnehmeradresse. Die einzelnen Codierungen sind dem Programmierprotokoll der Einbruchmelderzentrale zu entnehmen.

Der Teilnehmerwert wird bei der Zentralenprogrammierung durch die entsprechende Funktion automatisch zugewiesen.

Nebenstehende Abbildung zeigt einige Beispiele für die Einstellung der Teilnehmeradresse.



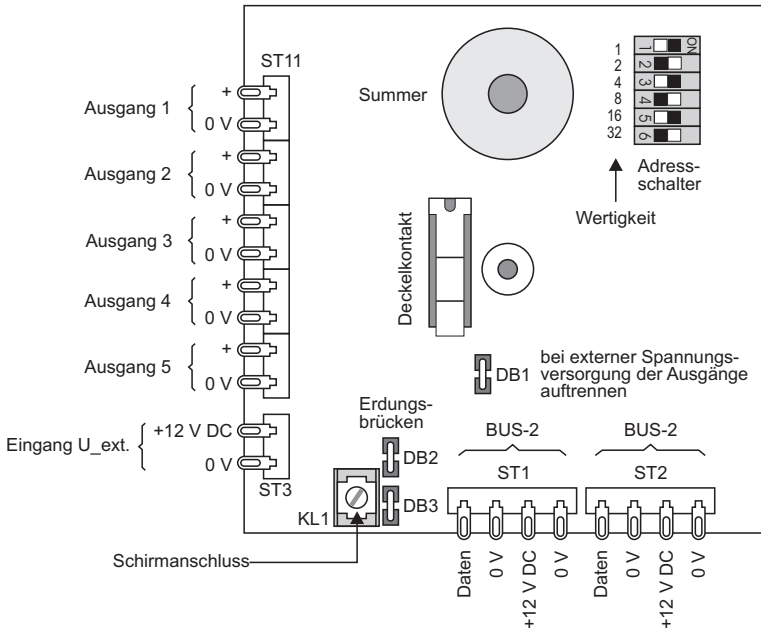
Bereichs und Funktionszuordnung der Ausgänge

Die Bereichs- sowie die Funktionszuordnung der Ausgänge kann frei erfolgen.

Die nebenstehende Abbildung zeigt ein mögliches Beispiel.

Bezeichnung	Zuordnung (Hauptbereich)	Zuordnung (Funktion)
5 Ausgangs-Modul	Bereich 1	
Deckelkontakt	wie Modul	
Ausgang 1	Bereich 3	Intern scharf
Ausgang 2	Bereich 3	Extern scharf
Ausgang 3	Bereich 1	Unscharf
Ausgang 4	Bereich 2	Hauptalarm
Ausgang 5	Bereich 4	Sabotagealarm

6. Anschlussplan



7. Inbetriebnahme

Nach abgeschlossener Installation und dem Einschalten der Betriebsspannung müssen in der entsprechenden Funktion der Zentralenprogrammierung die einzelnen Ausgänge einer Funktion und einem Hauptbereich zugeordnet werden.

8. Technische Daten

Betriebsnennspannung	12 V DC
Betriebsspannungsbereich	10 V bis 15 V DC
Stromaufnahme bei U_{Nenn}	
- Ruhestrom, alle Ausgänge inaktiv	3 mA
- alle Ausgänge aktiv, Summer ein, keine Verbraucher	24 mA
- alle Ausgänge aktiv und kurzgeschlossen	350 mA
Schutzart nach DIN 40 050	IP 40
Umweltklasse gemäß VdS	II
Betriebstemperaturbereich	-5 °C bis +45 °C
Lagerungstemperaturbereich	-25 °C bis +70 °C
Abmessungen BxHxT	118 x 118 x 31 mm
Farbe	Verkehrsweiß (ähnlich RAL 9016)

Honeywell Security Group

Novar GmbH

Johannes-Mauthe-Straße 14

D-72458 Albstadt

www.honeywell.com/security/de

P00142-10-002-03

2011-04-27

© 2011 Novar GmbH

Honeywell