

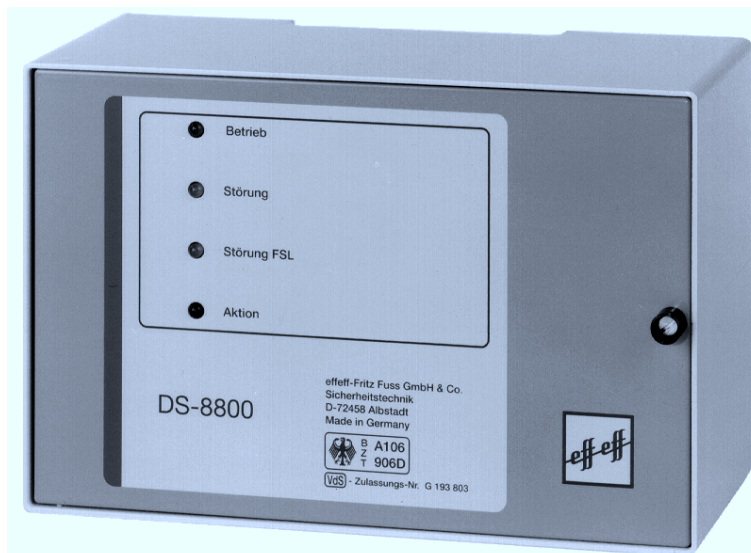


Allgemeine Anleitung für den Errichter

Digitaler Störungsmelder DS 8800

VdS - Anerkennungs-Nr.: G 193 803

CE 0682



IGS

Technology for life safety and security

Ihr Partner in allen
Sicherheitsfragen

IGS -
Industrielle Gefahren-
meldesysteme GmbH

Hördenstraße 2
58135 Hagen

Internet: www.igs-hagen.de
Email: info@igs-hagen.de

Tel.: +49 (0)2331 9787-0
Fax: +49 (0)2331 9787-87



P20306-02-000-06

12.10.2001

A005.00.0V03.xx

Inhalt

1. Allgemeines	6
1.1 Einsatzmöglichkeiten	6
1.2 Funktionsweise	6
1.3 Leistungsmerkmale	6
2. Das Programm	8
2.1 Ausführungsvarianten	8
2.2 Optionen	8
3. Technische Daten	9
4. Fotoübersicht DS 8800	10
4.1 Übersicht Gehäuse ZG.1	10
4.2 Übersicht Rechnerplatine	10
5. Abschirmung/Erdung	11
5.1 Schirmanschlußleiste mit Schutzleiter verbinsen	11
6. Anzeigeelemente DS 8800	12
7. Funktionsablauf bei Anwahl einer digitalen Empfangszentrale	14
8. Datentelegramm	14
9. Programmierung	15
9.1 Programmiermodus	16
9.1.1 Rufnummern	16
9.1.2 Rufnummernarten	16
9.1.3 Empfängertypen	18
9.2 Anwahlfolgen	20
9.2.1 Programmierung Anwahlfolgen und Anwahlzyklus	22
9.2.2 Zuordnung der Anwahlfolgen	23
9.3 Uhrzeit und Datum	23
9.3.1 Korrekturwerteinstellung	24
9.4 Routineruffunktionen	25
9.4.1 Nächster Routineruf	25
9.4.2 Routinerufabstand	25
9.4.3 Tage mit Routineruf	25
9.4.4 Routineruf auf Kanal	25
9.4.5 Zusätzliche Routineruffunktionen	26
9.5 Fernsprechfunktionen	28
9.5.1 Anschlußart	28
9.5.2 Wahlverfahren	28
9.5.3 Amtsholung	28
9.5.4 Leitungsüberwachung	28
9.6 Identnummer	30
9.7 Fernabfrage	30
9.8 Signalisierungsfunktionen	32
9.8.1 Signal wenn Teilnehmer nicht erreicht	32
9.8.2 Signal wenn Teilnehmer erreicht	32
9.8.3 Signal bis Teilnehmer erreicht	32
9.8.4 Signal während der gesamten Aktion	32
9.8.5 Aktivierungsdauer Signalisierungsausgang	33
9.9 Meldergruppen	34
9.9.1 Redundanzanzeige	34
9.9.2 Störfunkweg	34

9.9.3 Sollzustand	34
9.9.4 Sollzustand	34
9.9.5 Aktivierungsart	36
9.9.6 Verzögerungszeit	36
9.9.7 Sperrzeit	36
9.9.8 Aktivzeit	37
9.9.9 Verknüpfung	37
9.9.10 Signaltypzuordnung	38
9.10 Übertragungsart	39
9.10.1 Einzelübertragung	39
9.10.2 Komprimierte Übertragung	39
9.11 Anzeigemodus	40
9.11.1 Meldergruppen ansehen	40
9.11.2 Steuereingänge ansehen	41
9.11.3 Ausgänge ansehen	42
9.12 Testmodus	43
9.13 Ereignisspeicher	44
9.14 Standardprogrammierung Auslieferungszustand	47
10. Fernparametrierung / Ferndiagnose	48
10.1 Fernparametrierung mit Hilfe zweier Programmiergeräte	48
10.2 Fernparametrierung durch Freigabetaster	52
11. Inbetriebnahme	55
12. Stromversorgung	56
12.1 Netz-/Ladeteil	56
12.2 Anschaltung eines Netz-/Ladeteils	56
12.3 Anschlußplan Netz-/Ladeteil 057 530	57
13. Ansteuerbeispiele für die Eingangskanäle	58
14. Beschreibung der Anschlußpunkte	60
15. Anschlußplan DS 8800	62
15.1 Anschaltung DS 8800 an eine Einbruchmelderzentrale	64
15.2 Anschlußkabel TAE 6 (Aderbelegung)	65
16. EU-Konformitätserklärung	66

Sicherheitshinweise

- * Lesen Sie diese Anleitung sorgfältig und vollständig durch, bevor Sie das Gerät installieren und in Betrieb nehmen. Sie erhalten wichtige Hinweise zur Montage, Programmierung und Bedienung.
- * Der Störungsmelder ist nach dem neuesten Stand der Technik gebaut. Benutzen Sie ihn nur:
 - bestimmungsgemäß und
 - in technisch einwandfreiem und ordnungsgemäß eingebautem Zustand
 - gemäß den Technischen Daten.
- * Der Hersteller haftet nicht für Schäden, die durch einen bestimmungswidrigen Gebrauch verursacht werden.
- * Bewahren Sie produktbegleitende Dokumentationen und anlagenspezifische Notizen an einem sicheren Ort auf.
- * Installation, Programmierung sowie Wartungs- und Reparaturarbeiten dürfen nur durch autorisiertes Fachpersonal durchgeführt werden.
- * Löt- und Anschlußarbeiten innerhalb der gesamten Anlage, sind nur im spannungslosen, sowie vom Fernmeldenetz abgetrennten Zustand vorzunehmen.
- * Lötarbeiten dürfen nur mit einem temperaturgeregelten, vom Netz galvanisch getrennten LötKolben vorgenommen werden.
- * VDE-Sicherheitsvorschriften sowie die Vorschriften des örtlichen EVU beachten.
- * Bei Anschluß von Geräten an das öffentliche Fernsprechnet, sind die Bestimmungen des Fernmeldenetz-Betreibers zu beachten.
- * **Gefahr:** Das Gerät darf nicht in explosionsgefährdeten Räumen oder in Räumen mit metall- oder kunststoffzersetzenden Dämpfen eingesetzt werden.

In dieser Dokumentation werden folgende Symbole verwendet:



**Bezeichnet Gefahren für Mensch oder Gerät.
Bei Nichtbeachten droht Gefährdung für Mensch oder Gerät.**



**Bezeichnet wichtige Information zu einem Thema und
andere nützliche Informationen.**



Bezeichnet wichtige Hinweise zur Installation.



Hinweise zur Programmierung/Installation gemäß VdS-Richtlinien.

1. Allgemeines

1.1 Einsatzmöglichkeiten

Das mikroprozessorgesteuerte Übertragungssystem DS 8800 dient zur digitalen Übermittlung von technischen Störungen, Meßwerten, Gefahrenmeldungen und Notrufen über das öffentliche Fernsprechnet an eine hilfeleistende Stelle (digitale Empfangszentrale eines Wachunternehmens). Die digitale Informationsübertragung kann auf eine telim-kompatible Empfangszentrale erfolgen (z.B. Empfangszentrale DEZ 9000).

Weiterhin können die Informationen an Eurosignal-, Cityruf- und/oder Omniportempfänger übermittelt werden.



In Verbindung mit dem "redundanten Funkweg" und der Funkhotlinekarte, ermöglicht der digitale Störungsmelder DS 8800 die Ansteuerung des Funktelefons im RFW-1000. Weitere Hinweise zur Installation mit dem RFW-1000, finden Sie in der Errichteranleitung "Redundanter Funkweg RFW-1000".

1.2 Funktionsweise

Nach Auftreten eines Aktivierungskriteriums belegt das Gerät je nach Programmierung, die Fernsprechleitung und übermittelt die Meldung digital an die Empfangsstation.

Der Informationsaustausch erfolgt über ein FSK-Modem (FSK-Frequency Shiftkeying = Frequenzumtastung) entsprechend CCITT V21, mit einer Übertragungsrate von 10 Bd.

Zu einem Eurosignal-, Cityruf-, bzw. Omniportempfänger wird der Verbindungsaufbau entsprechend den spezifischen Zugangsbedingungen dieser Dienste durchgeführt.

Die Programmierung des Störungsmelders erfolgt durch das mobile Programmiergerät (Art.-Nr. 059 998). Eine Vielzahl an freien Programmiermöglichkeiten ermöglichen es, daß alle geforderten Parameter universell anlegbar sind. Zusätzlich ermöglicht ein spezieller Testmodus in Verbindung mit dem Programmiergerät, eine Dokumentation des Verbindungsaufbaus, sowie Störungs- und Fehlermeldungen im Klartext.

1.3 Leistungsmerkmale

- Einsatz an Haupt- und Nebenstellen des öffentlichen Fernsprechnetzes
- Einsatz innerhalb von Nebenstellenanlagen in Störschaltung
- Einsatz vor Nebenstellenanlagen
- Speicherplatz für 8 Rufnummern
- jeder Rufnummer kann individuell eine Identifikationsnummer zugeordnet werden
- 5 verschiedene Teilnehmerarten programmierbar

- * Digitale Empfangszentrale

- * Omniport-Empfänger

- * Eurosignal

- * Cityruf (Nurton)

- * Cityruf (Numerikempfänger)

- 8 verschiedene Anwahlfolgen mit unterschiedlichen Prioritätsklassen
- freie Gestaltung der Anwahlzyklen, die für jede Anwahlfolge individuell ausgewählt werden können

- über Lithiumbatterie gepufferte Echtzeituhr, für diverse Zeitfunktionen, Sommer- / Winterzeitumstellung wahlweise manuell oder automatisch
- umfangreiche Routineruffunktionen
- Impulswahl- oder Mehrfrequenzwahlverfahren
- permanente Überwachung der angeschlossenen Fernsprechleitung
- direkte Fernabfrage oder Fernabfrage durch Rückruf für Digitalübertragung
- spezieller Aufzugsnotruf in Verbindung mit einer Freisprecheinrichtung (Option in Vorbereitung)
- potentialfreier Ausgang für verschiedene Signalisierungsfunktionen
- Festlegen von Sollzuständen für jeden Eingangskanal:
 - L-Pegel, H-Pegel oder Differentialmeldergruppenfunktion mit 12,1k Ω Abschlußwiderstand
- Meldergruppenfunktionen wie Aktiv, Passiv, Verzögerungszeit, Aktivzeiträume, Sperrzeit oder Verknüpfung mit anderen Meldergruppen, können für jede Meldergruppe durch Programmierung festgelegt werden.
- die Eingabe und Kontrolle der anwendungsbedingten Daten erfolgt direkt am Gerät benutzergeführt über das intelligente Programmiergerät mit alphanumerischer Anzeige.
- Zusatzfunktionen in Verbindung mit dem mobilen Programmiergerät
 - * Anzeige der gestörten Gruppen
 - * Anzeige der Zustände der Steuereingänge und Ausgänge
 - * Testmodus mit umfangreichen Test- und Diagnoseprogramm
 - * Dokumentation des Verbindungsaufbaus
 - * Fernsprechleitungsdiagnose
 - * Abfrage des Ereignisspeichers
- Ereignisspeicherkapazität 75 Ereignisse
- Ferndiagnose / Fernparametrierung
 - mit Hilfe eines zweiten DS 8800 können die anwendungsspezifischen Parameter über die Fernsprechleitung kontrolliert oder geändert werden.
- potentialfreier Zwangsläufigkeitsausgang zur Einbeziehung in die Zwangsläufigkeit von Einbruchmelderzentralen
- Betriebsspannungsüberwachung mit Meldungsübertragung

2. Das Programm

2.1 Ausführungsvarianten

Grundkarte digitaler Störungsmelder DS 8800
inkl. Telefonanschlußkabel

Art.-Nr. 057 700

DS 8800-Zusatzgehäuse ZG 0
Baugröße: B 230 x H 150 x T 90mm
Kein Platz für Notstromversorgung

Art.-Nr. 057 701

DS 8800-Zusatzgehäuse ZG 1
Baugröße: B 300 x H 186 x T 125mm
Platz für Notstromversorgung Art.-Nr. 057 530
und Akku Art.-Nr. 018 002

Art.-Nr. 057 711

2.2 Optionen

Folgende Optionen können je nach Gehäusegröße und Anlagenspezifikation individuell eingesetzt werden.

Netz-/Ladeteil 12V DC/6,5Ah
integrierbar in Art.-Nr. 057 701

Art.-Nr. 057 530

Akku 12V DC/2,0Ah

Art.-Nr. 018 002

Überbaugehäuse ADO8/TAE/IAE

Art.-Nr. 057 550

TAE-Anschlußkabel 5polig

Art.-Nr. 057 840.14

TAE-6 aP-Dose

Art.-Nr. 057 841

Mobiles Programmiergerät

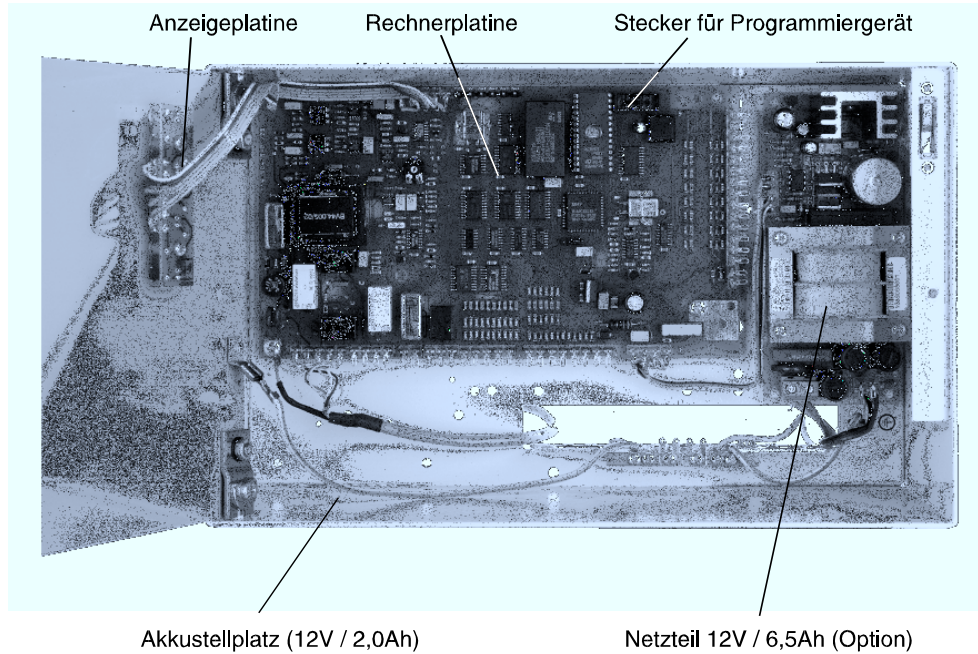
Art.-Nr. 059 998

3. Technische Daten

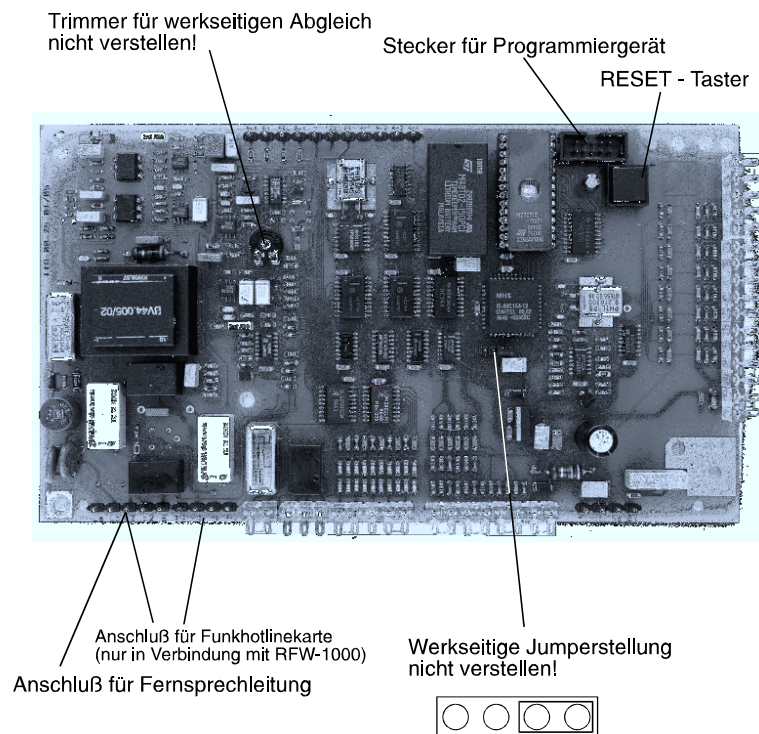
Betriebsnennspannung	12V DC
Betriebsspannungsbereich	10,5V DC bis 15V DC
Stromaufnahme stand-by	40mA
Stromaufnahme aktiv	80mA
Umweltklasse gemäß VdS	II
Betriebstemperaturbereich	-5°C bis +45°C
Lagerungstemperaturbereich	-25°C bis +70°C
Eingangskanäle	8
Aktivierung	Ruhestromgruppe Arbeitsstromgruppe Differentialmeldergruppe Zustandsänderung
Übertragungseigenschaften	entsprechend den FTZ-Richtlinien
Übertragungsverfahren	gemäß CCITT V21
Übertragungsgeschwindigkeit	10 Bit/s halbduplex
Ruf-Nr.-Speicher	max. 8 Rufnummern mit je 16 Ziffern
Wahlwiederholung	11x je Teilnehmer
Wahlverfahren	Impulswahlverfahren (IWV) Mehrfrequenzverfahren (DTMF) mit und ohne Flash
Anschluß	TAE-6
Abmessungen	
Platine (B x H x T)	215 x 123 x 30mm
Gehäuse ZG 0 (B x H x T)	230 x 150 x 90mm
Gehäuse ZG 1 (B x H x T)	300 x 186 x 125mm

4. Fotoübersicht DS 8800

4.1 Übersicht Gehäuse ZG.1



4.2 Übersicht Rechnerplatine



RESETHINWEIS: RESET-Taster 3 Sek. betätigen. Ein RESET ist nur notwendig, falls bei der Inbetriebnahme oder Wartung unbeabsichtigte Funktionsabläufe gestartet werden.

5. Abschirmung/Erdung

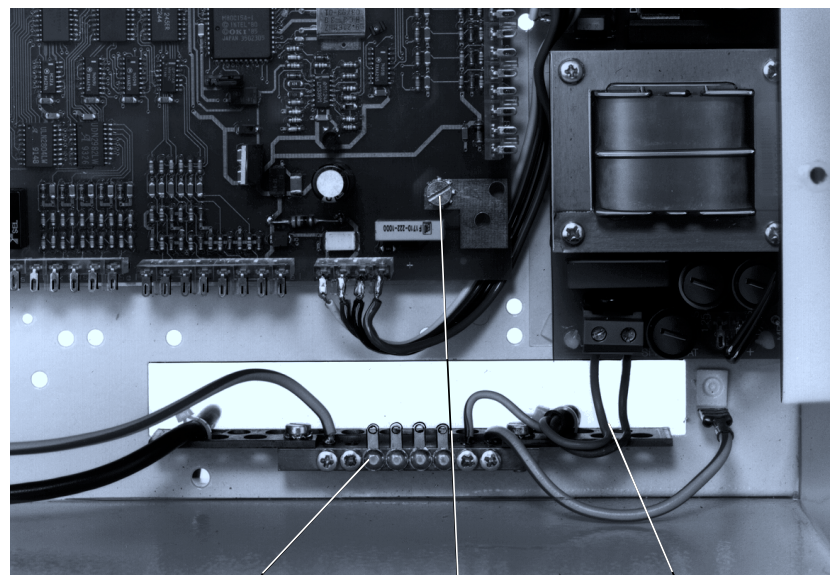
Zum Schutz vor elektromagnetischen Störeinkopplungen, wie sie beispielsweise beim Ein- und Ausschalten von Elektrogeräten auftreten können, müssen abgeschirmte Kabel verlegt und eine geeignete Schirmverschaltung vorgenommen werden. Dabei ist zu beachten, daß die Kabelschirme in den Verteilerdosen so durchverbunden werden, daß sie keinerlei Verbindung mit anderen Potentialen aufweisen können, ebenso darauf achten, daß keine Masseschleifen entstehen. In der Zentrale müssen alle Schirme auf einen Punkt zusammengeführt werden (Schirmanschlußleiste).

5.1 Schirmanschlußleiste mit Schutzleiter verbinden.

Die Schirmanschlußleiste auf dem Gehäuseboden dient als Stützpunkt zur Verbindung von Schutzleiter und Kabelschirmen. Der Schutzleiter ist direkt an der Schirmanschlußleiste anzuschließen. Eine optimale Abschirmung/Erdung wird bei Installation einer Potentialausgleichsleitung (Querschnitt $\geq 1,5 \text{ mm}^2$) von der Schirmanschlußleiste zur Potentialausgleichschiene erreicht. Die Netzleitungen (L und N) im Gehäuse sind so kurz wie möglich am Netzteil anzuschließen. Alle angeschlossenen Signalleitungen sind als abgeschirmte Leitungen auszuführen, wobei zu beachten ist, daß der Schirm direkt an der Schirmanschlußleiste aufgelegt wird und keinesfalls in das Geräteinnere hineinragt, weiterhin sind die Signalleitungen so kurz wie möglich an den Federleisten anzuschließen. Um Abstrahlungseffekte zu verhindern, dürfen keine Leitungen über die Platine geführt werden.

Die Befestigungsschrauben der Platine müssen mit der darunterliegenden Massefläche guten Kontakt haben, damit eine Ableitung von Störungen gewährleistet ist.

Zu beachten: VDE 0800 Teil 1
VDE 0800 Teil 2 Ausgabe Juli 1980
VDE 0800 Teil 2AI Entwurf November 1982
VDE 0100 Bestimmungen für die Errichtung von Starkstromanlagen bis 1000V

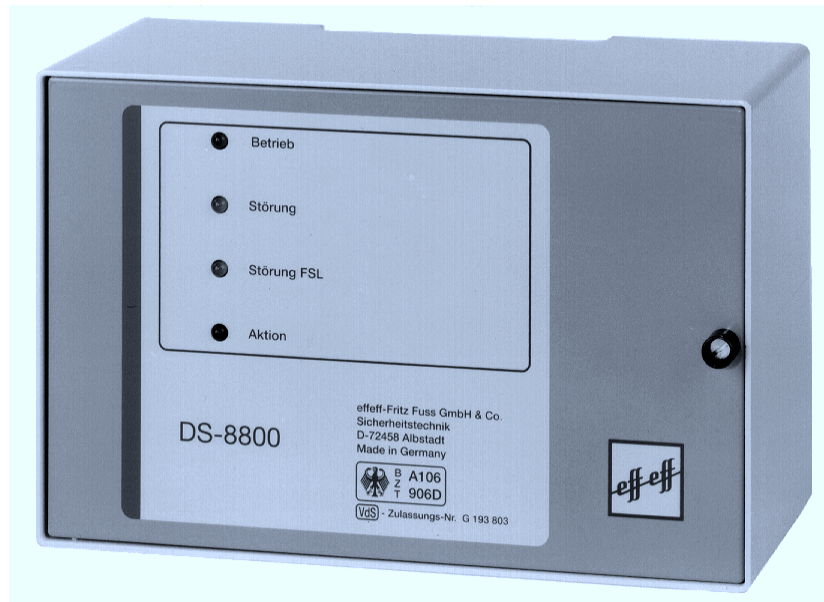


Schirmanschlußleiste

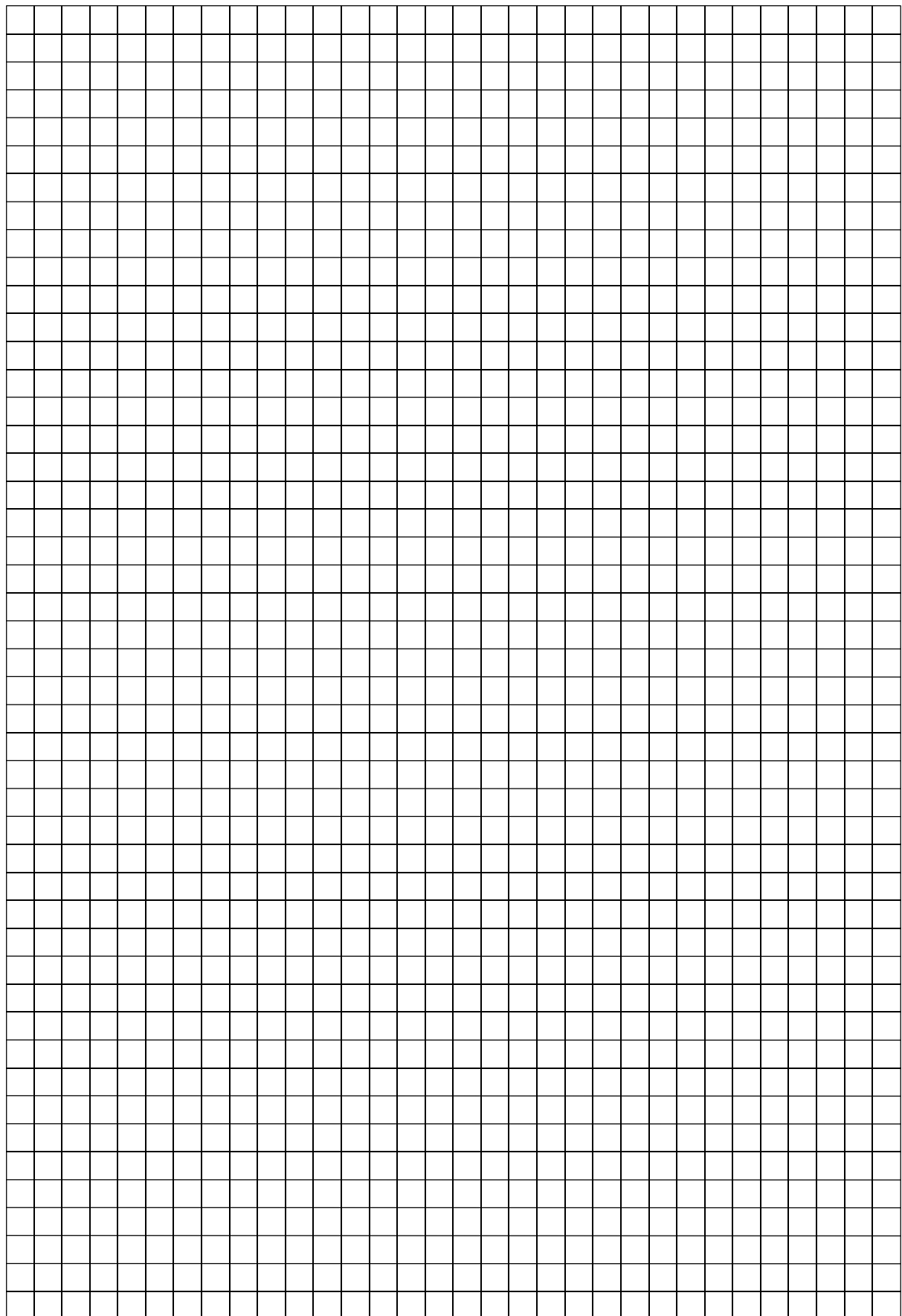
Befestigungsschraube

Anschlußleitung Netzteil

6. Anzeigeelemente DS 8800



LED-Betrieb - statisch leuchtend:	Normalbetrieb, Störungsmelder ist scharf
LED-Betrieb - blinkend:	Gerät ist unscharf
LED-Störung - statisch leuchtend:	Gerätestörung (z.B. Netzstörung, Fehler Parameterspeicher)
LED-Aktion - leuchtet:	ein Anwahlzyklus läuft
LED-Aktion - blinkt:	Anwahlzyklus war erfolglos, d.h. es wurde kein Teilnehmer erreicht. Zurückgesetzt wird die Anzeige durch Unscharfschalten des Störungsmelders oder durch Auftreten eines neuen Aktivierungskriteriums.
LED-Störung FSL - leuchtet:	bei Ausfall, bzw. Störung der Fernsprechleitung oder falls der nachgeschaltete Fernsprechapparat während einer Übertragung abgenommen und nicht wieder aufgelegt wurde.
LED-Störung - blinkt und LED Betrieb - leuchtet:	Akkustörung, Störungsmelder im scharfen Zustand
LED-Störung - blinkt und LED Betrieb - blinkt:	Akkustörung, Störungsmelder im unscharfen Zustand
LED-Störung - blinkt und LED-Betrieb - leuchtet nicht:	Unterspannungsüberwachung hat angesprochen (Betriebsspannung < 10,5V DC). Das Ansprechen der Unterspannungsüberwachung ist ein Auslösekriterium.



7. Funktionsablauf bei Anwahl einer digitalen Empfangszentrale

Bei Auftreten eines Aktivierungskriteriums stellt der DS 8800 über das öffentliche Fernsprechnet eine Verbindung zu einer Empfangszentrale her. Ein dem Störungsmelder nachgeschalteter Telefonapparat wird grundsätzlich abgetrennt, ebenso werden Sabotageanrufe im Alarmfall vom Störungsmelder durch eine Blockadefreischaltung getrennt. Nach erfolgreicher Anwahl der Zentrale und abgeschlossenem Synchronisationsvorgang, kommt es zu einem digitalen Datenaustausch zwischen dem DS 8800 und der Zentrale. Der DS 8800 sendet dabei periodisch einen 980 Hz Ton. Die Zentrale meldet sich mit einem 2100 Hz Ton (ca. 2-3 Sek. Dauer).

Anschließend produziert der DS 8800 ein ca. 11 Sek. dauerndes Datentelegramm (Töne von 980 Hz und 1180 Hz). Nach Erhalt des Datentelegramms gibt die Zentrale entweder Bestätigung oder Aufforderung zur Wiederholung (ca. 1-2 Sek. dauernde Tonfolge von 1650 Hz und 1850 Hz). Anschließend wird die Verbindung aufgelöst oder ein erneuter Datenaustausch vorgenommen. Die von dem DS 8800 übermittelten Informationen werden dann z.B. bei der Wachgesellschaft ausgedruckt und entsprechend ausgewertet.

Der einer Anwahlfolge zugeordnete Teilnehmer, wird im Rahmen der postalischen Bestimmungen 12mal versucht anzurufen, d.h. wird ein Teilnehmer nicht erreicht, erfolgt eine 11malige Wahlwiederholung.

Soll eine Übertragung vorzeitig unterbrochen werden, so muß der DS 8800 "unscharf" geschaltet werden! (Ein RESET bricht die Übertragung nicht ab, da nach einem RESET der Störungsmelder weiterhin versucht den Anwahlzyklus abzuarbeiten).

8. Datentelegramm

Das Datentelegramm, das der Empfangszentrale von dem DS 8800 übermittelt wird, enthält im wesentlichen folgende Informationen:

1. Gerätetyp
2. Identifikations-Nr./ 6-stellig
3. Ursache der Übertragung
4. Momentaner Zustand der 8 Eingangskanäle
5. Gerätestatus (z.B. Störung Energieversorgung)
6. Signaltyp z.B. Notruf
7. Prüfsumme

Die Übertragung wird dann abgeschlossen, wenn die Zentrale den korrekten Empfang der Meldung bestätigt hat. Es werden je nach Aktivierung folgende Signaltypen übertragen:




- Scharf
- Unscharf
- Alarm
- Fehler
- Klar
- Techn. Alarm
- Überfall
- Routine
- Fernbedienung
- Hausnotruf
- Fahrnotruf
- Nullstellung

9. Programmierung

Damit während der Programmierung keine unbeabsichtigten Funktionsabläufe gestartet werden, empfiehlt es sich, den Störungsmelder vorher unscharf zu schalten.

Zur Programmierung wird das mobile Programmiergerät (Art.-Nr. 059 998) über den Anschluß St2 mit dem DS 8800 verbunden. Um fehlerhafte Eingaben zu vermeiden und gleichzeitig die Programmierung zu dokumentieren, sollte das beigefügte Programmierprotokoll vor der eigentlichen Programmierung ausgefüllt werden.

Grundsätzliche Tastenfunktionen:

- Taste  ermöglicht Auswahl und Eintritt in die angezeigte Programmier- oder Anzeigefunktion.
- Taste  schaltet in die nächste Funktion weiter (kein Eintritt in die angezeigte Funktion) oder bewirkt Wechsel des momentan angezeigten Wertes.
- Taste  führt, dort wo dies sinnvoll ist, zurück auf die letzte Funktion. Bei fehlerhaften Eingaben muß nicht die gesamte Programmierung durchgetastet, sondern kann zurückgesprungen werden.

Anhand des nachfolgenden Programmierablaufplanes und den Anzeigen im Programmiergerät kann jeweils der aktuelle Programmierschritt nachvollzogen werden. Dabei bedeutet ein **gestrichelter Pfeil** die entsprechende Anzeige bzw. Funktion nach **Betätigen der Taste "A"** und ein **ausgefüllter Pfeil** die Anzeige bzw. Funktion nach **Betätigen der Taste "B"**. Zur besseren Übersicht wurden die Rücksprungfunktionen (über Taste C) nicht dargestellt. Ein grau hinterlegtes Feld weist auf eine blinkende Anzeige des Programmiergerätes hin.

Nachdem das Programmiergerät eingesteckt wurde, identifiziert sich der Störungsmelder. Erfolgt eine falsche Identifikation, ist der Störungsmelder mit der RESET-Taste zurückzusetzen und das Programmiergerät erneut einzustecken.



Bei Einsatz des Gerätes als herkömmlicher Störungsmelder (Standardfall) ist "DS8800 ohne RFW" zu programmieren. Die Umprogrammierung auf "DS8800 mit RFW" kann nur bei gezo- genem Programmierjumper (siehe Übersicht 4.2) erfolgen, anschließend Programmierjumper wieder aufstecken!

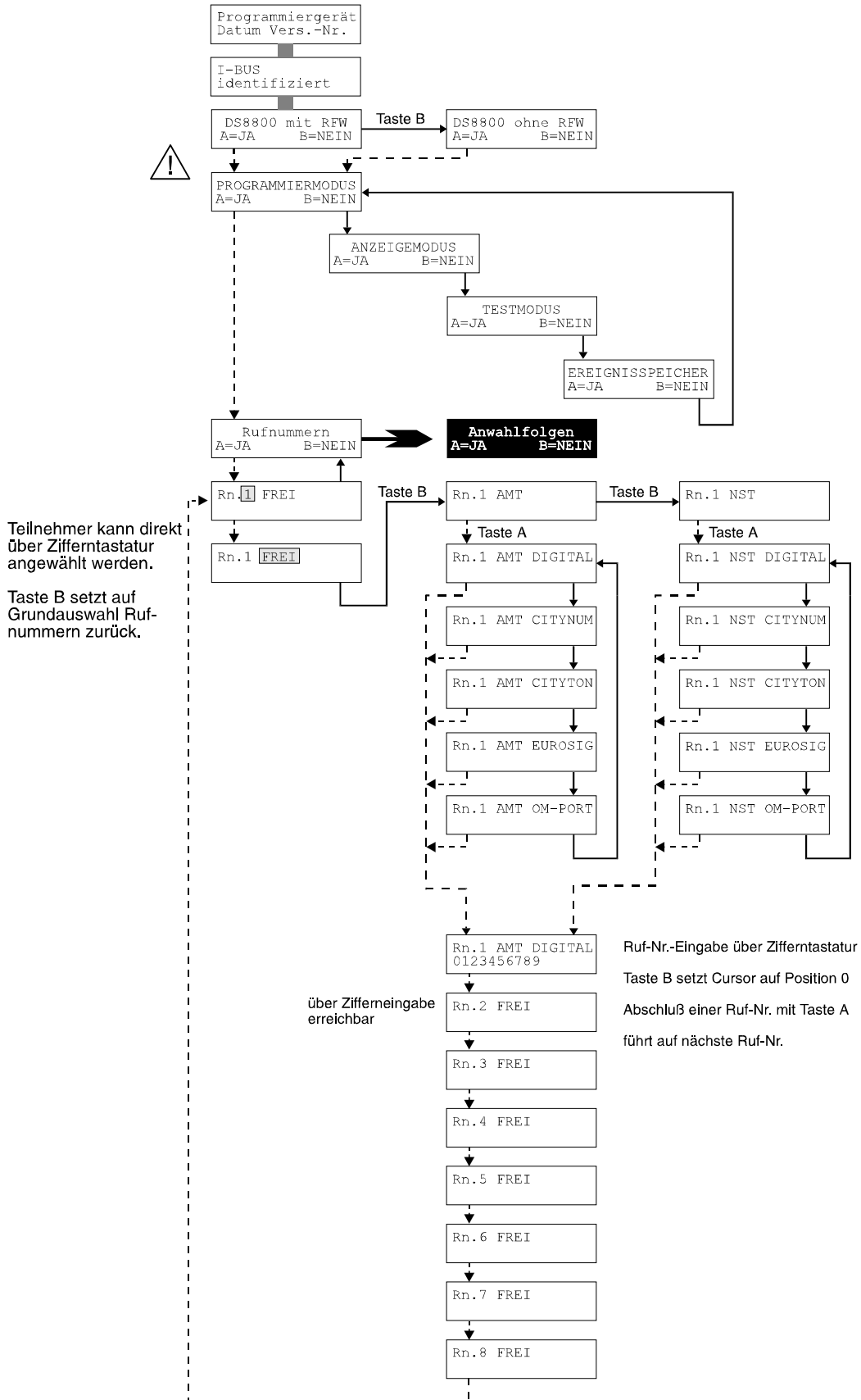


Wird der Störungsmelder in Verbindung mit dem "redundanten Funkweg" und der Funkhotlinekarte eingesetzt, muß bei der Identifikation "DS8800 mit RFW" ausgewählt werden. Es werden dann folgende Geräteeigenschaften aktiviert:

- zyklische (1 Min Zyklus) Überwachung des Funktelefons auf Vorhandensein.
- Auswahl des Übertragungsweges (analoger Anschluß bzw. Funk) für den Routineanruf.
- Auswahl eines Übertragungskanals für die Störungsanzeige Funk.
- Auswahl eines Übertragungskanals für die Erkennung auf welchem Übertragungsweg (analoges Fernsprechnetzt oder Funk) die Meldung übermittelt wurde.

Hinweis: Bei Installation des **RFW-1000 als "stand alone" Gerät** (d.h. es steht kein analoger Fernsprechan- schluß zur Verfügung) muß der Störungsmelder bei der Identifikation als "DS8800 ohne RFW" programmiert werden, da sich der Anschluß des Funktelefons wie ein analoger Fernsprechan- schluß verhält.

Beachten Sie zusätzlich die Anschlußhinweise für die Funkhotlinekarte und das Funktelefon in Kap. 3.1 der Errichteranleitung "Redundanter Funkweg RFW-1000".



9.1.3 Empfängertypen

1. DIGITAL: Rufnummer einer digitalen Empfangszentrale.
2. OMNIPOINT: Rufnummer des Omnipointempfängers (Funkadresse).

Hinweis: Wird als Empfängertyp Omnipoint gewählt, muß als Übertragungsweg AMT eingegeben werden. Die Zugangsnummer für den Omnipointdienst wird werkseitig eingestellt und braucht bei der Programmierung des Gerätes nicht eingegeben werden. Es muß lediglich die Omnipointempfänger-Nummer (Funkadresse) eingegeben werden.

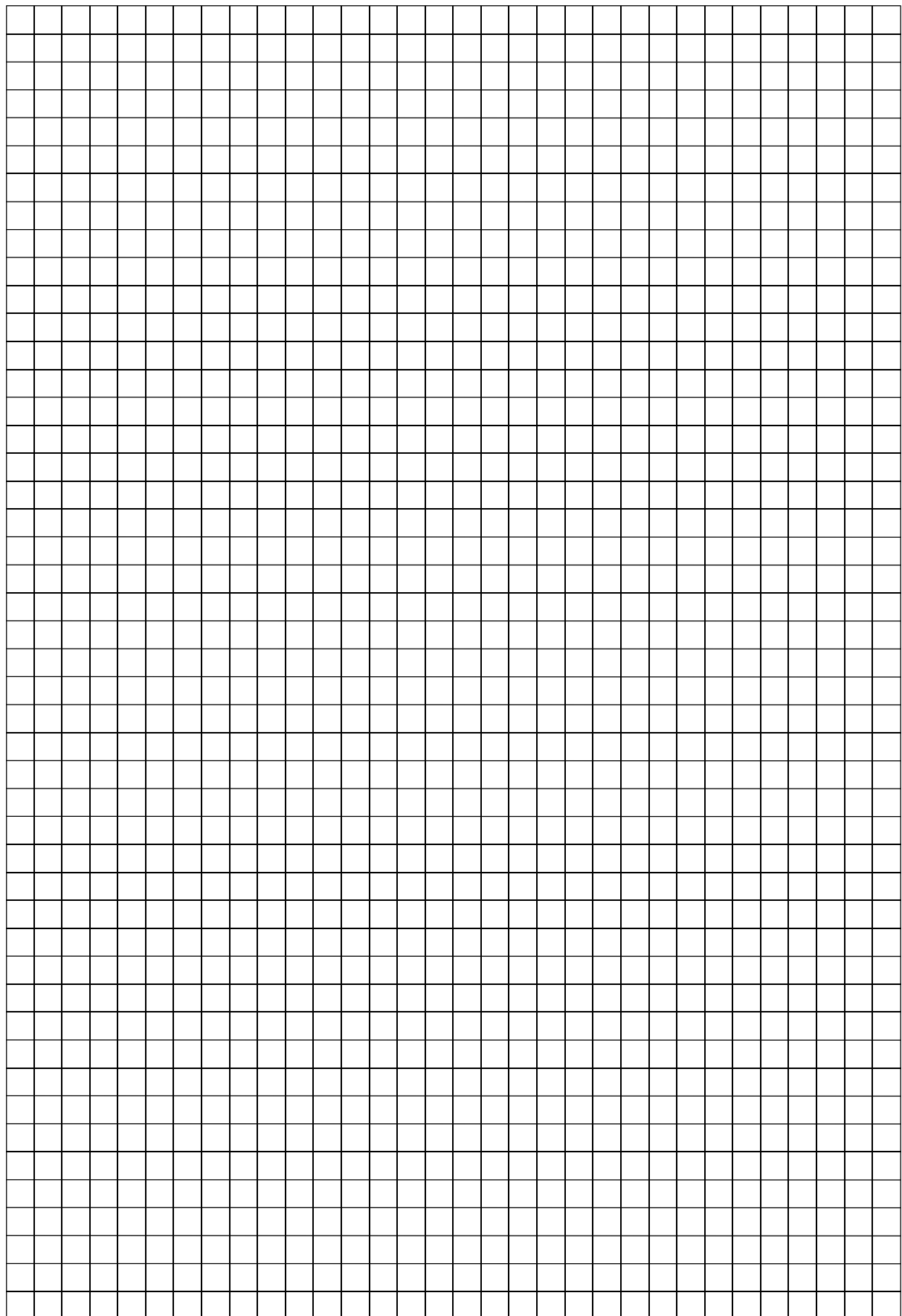
Für den Fall, daß die Zugangsnummer für den Omnipointdienst geändert wird, besteht die Möglichkeit die Rufnummer in einem speziellem Menü neu einzugeben. Hierzu muß im Programmiermodus, wenn der Programmiermodus "Rufnummern JA/NEIN" im Programmiergerät angezeigt wird, die Taste 9 betätigt werden. Es erfolgt Umschaltung zur Rufnummerneingabe "Rufnummer 9". Diese Rufnummer 9, die während der regulären Eingabe nicht zugänglich ist, enthält die Zugangsnummer für den Omnipointdienst (0180 52 51 505). Als Übertragungsweg muß AMT, als Empfänger Omnipoint eingegeben werden.

2. CITYNUM: Rufnummer eines Cityrufempfängers, der in der Lage ist, numerische Textinformationen zu verarbeiten. An Numerikempfänger wird folgende Info übermittelt:
 1. Identnummer des Störungsmelders
 2. auslösende Meldergruppe
 3. Zustand der auslösenden Meldergruppe (0 oder 1)
3. CITYTON: Rufnummer eines Cityrufempfängers mit akustischer Anzeige (Tonmeld.).
4. EUROSIG: Rufnummer eines Eurosignalempfängers.

Mit Taste "B" wird der Empfängertyp gewählt, mit Taste "A" erfolgt die Übernahme.

Nach Betätigung der Taste "A" kann die Rufnummer geändert bzw. eingegeben werden. Die aktuelle Eingabestelle wird durch einen blinkenden Cursor gekennzeichnet. Taste "A" bewirkt Übernahme der Nummer, Taste "B" löscht die Nummer und setzt den Cursor auf die erste Position. Nach Übernahme der Rufnummer wird die nächste Rufnummer angezeigt. Falls nun weitere Rufnummerneingaben geplant sind, kann durch die entsprechende Zifferntaste der gewünschte Rufnummernspeicher selektiert werden.

Wenn keine Rufnummern mehr eingegeben werden sollen, kann der Komplex "Rufnummerneingabe" mit Taste "B" verlassen werden.



9.2 Anwahlfolgen

Es können bis zu 8 Anwahlfolgen festgelegt werden, denen Rufnummern aus dem Rufnummernspeicher in beliebiger Reihenfolge zugeordnet werden können. Über die Zifferneingabe wird hierbei festgelegt, welche Rufnummer aus dem Rufnummernspeicher (Speicherplätze 1-8) angerufen werden soll. Pro Anwahlfolge (AWF) können bis zu 4 Teilnehmer aus dem Rufnummernspeicher zugeordnet werden.



Hinweis: Sind noch keine Rufnummern angelegt, ist keine weitere Eingabe möglich. Es müssen daher zuerst die Rufnummern eingegeben werden! Weiterhin muß die Anwahlfolge 1 eingegeben werden. Die Anwahlfolgen 2 bis 8 müssen nicht programmiert werden.

AWF1.. Teilnehmer welche der Anwahlfolge 1 zugeordnet sind, haben hohe Priorität.

Hinweis:

- Bei gleichzeitigem Auftreten mehrerer Ereignisse unterschiedlicher Prioritäten, wird das Ereignis mit hoher Priorität zuerst abgearbeitet.
- Die Zuordnung der Eingangskanäle zur Prioritätsklasse 1 (hohe Priorität), wird im nachfolgenden Programmierschritt bei der Zuordnung der Eingangskanäle zur entsprechenden Anwahlfolge festgelegt.

Die nachfolgenden Anwahlfolgen (AWF2 bis AWF8) besitzen niedrige Priorität.

AWF2.. Je nach Beschaltung von "AWF-SELECT" wird AWF2 oder AWF3 angewählt. Welche Anwahlfolge momentan gültig ist, wird durch den Eingang "AWF-SELECT" bestimmt (Schalter offen AWF2 / Schalter geschlossen AWF3). Hintergrund: z.B. Einsatz von Wartungspersonal im Schichtdienst.

AWF3.. frei wählbare Anwahlfolge.

AWF4.. auf diese Anwahlfolge wirken Meldungen, die folgende Gerätefunktionen betreffen:

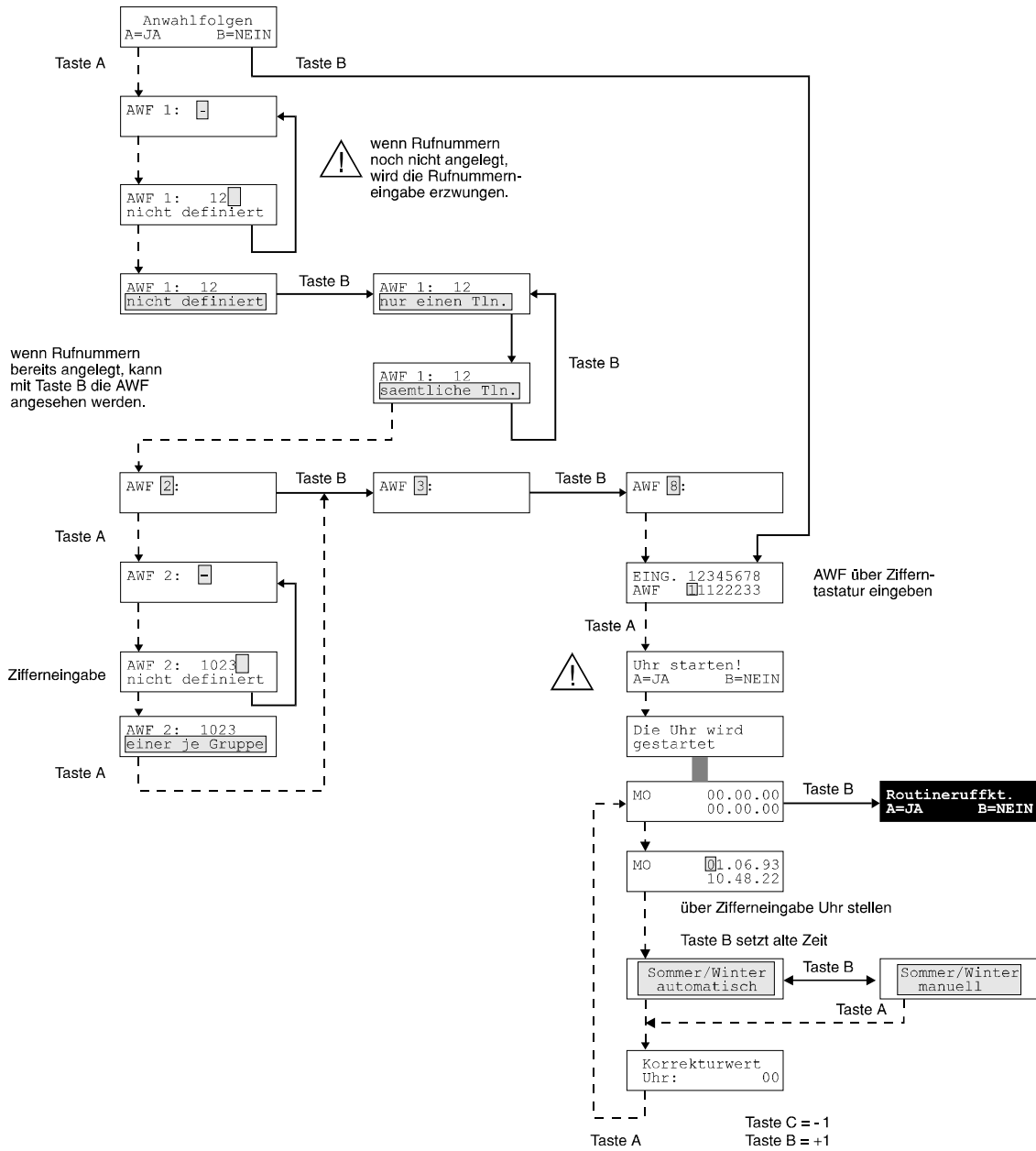
- Akkustörung
- Netzstörung
- Unterspannung
- Störung Fernsprechleitung

AWF5/6.. frei wählbare Anwahlfolge.

AWF7.. Anwahlfolge für den Rückruf (bei Fernabfrage).

AWF8.. Anwahlfolge für den Routineruf.

Für die Gestaltung der Anwahlzyklen bestehen folgende Möglichkeiten, die für jede Anwahlfolge individuell durch Programmierung ausgewählt werden können. Da nach der Eingabe der Teilnehmernummer noch kein Anwahlzyklus ausgewählt ist, erscheint die Meldung "nicht definiert" auf dem Display.



1. Sämtliche Teilnehmer, die der Anwahlfolge zugeordnet sind, müssen erreicht werden
oder
2. der Funktionsablauf wird beendet, sobald ein Teilnehmer erreicht ist
oder
3. der Funktionsablauf wird beendet, wenn ein Teilnehmer aus jeder Gruppe erreicht ist. Die Teilnehmer einer Anwahlfolge können in zwei Gruppen unterteilt werden. Die Trennung der beiden Gruppen erfolgt bei der Programmierung durch die Ziffer 0.

Beispiele:

1.

A	W	F	:	1	2									
n	u	r		e	i	n	e	n		T	l	n	.	

nur einen Tln.:

Bei dieser Konfiguration wird in der Reihenfolge, in der die Rufnummern angelegt wurden, mit der Anwahl begonnen. Wird Teilnehmer 1 nicht erreicht, erfolgt die Anwahl des Teilnehmers 2. Sobald einer der angegebenen Teilnehmer erreicht ist, wird die Anwahlaktivität abgebrochen.

2.

A	W	F	:	1	2										
s	a	e	m	t		l	i	c	h	e		T	l	n	.

saemtliche Tln.:

Sämtliche Teilnehmer, werden nacheinander angerufen. Kann ein Teilnehmer nicht erreicht werden, erfolgt unverzüglich die Anwahl der nächsten Rufnummer. Nach Abarbeitung der programmierten Rufnummernreihe erfolgt ein erneuter Anwahlversuch bei den bisher nicht erreichten Teilnehmern.

3.

A	W	F	:	1	0	2	3							
e	i	n	e	r		j	e		G	r	u	p	p	e

einer je Gruppe:

Wird innerhalb der Rufnummernreihe eine "0" programmiert, so werden die Teilnehmer in 2 Gruppen aufgetrennt. Im obigen Beispiel bedeutet dies, daß der Funktionsablauf im Rahmen der gültigen Vorschriften solange fortgesetzt wird, bis Tln. 1 **UND** Tln. 2 oder Tln. 3 erreicht sind.

9.2.1 Programmierung Anwahlfolgen und Anwahlzyklus:

Mit Taste "A" wird der Cursor eingeschaltet, mit den entsprechenden Zifferntasten können die Rufnummern, welche für die entsprechende Anwahlfolge in Frage kommen, eingegeben werden. Taste "B" führt zur Löschung der Programmierung und Cursorposition 1. Die Nummerneingabe wird mit Taste "A" abgeschlossen. Anschließend blinkt die untere Displayzeile und das Anwahlverhalten (Anwahlzyklus) kann programmiert werden. Mit Taste "B" wird die aktuelle Einstellung geändert, mit Taste "A" wird sie übernommen.

9.2.2 Zuordnung der Anwahlfolgen:

Hier können die Eingangskanäle individuell einer der angelegten Anwahlfolgen zugeordnet werden. Die Eingangskanäle können ebenfalls den vorbelegten AWF (z.B. AWF8, Anwahlfolge für den Routineruf) zugeordnet werden.



Gemäß VdS gilt: Alle Kanäle die zum Übermitteln von Alarmmeldungen (z.B. Alarm, Überfall) dienen, sind grundsätzlich der AWF 1 zuzuordnen.

Die Eingabe erfolgt durch die Zifferntasten. Mit Taste "A" wird die aktuelle Einstellung übernommen und auf den nächsten Programmierschritt weitergeschaltet.

Wird einem Eingangskanal eine noch nicht angelegte Anwahlfolge zugeordnet, wechselt das Display zurück auf die Eingabemaske der Anwahlfolgen. Über die Zifferneingabe können Rufnummern aus dem Rufnummernspeicher (Speicherplätze 1-8) zugeordnet werden.

9.3 Uhrzeit und Datum

Achtung bei Erstinbetriebnahme:



Die Uhr ist bei Auslieferung des Gerätes grundsätzlich gestoppt um die Pufferbatterie nicht unnötig zu belasten. Auf diese Weise ist eine Batterielebensdauer von über 10 Jahren zu erwarten.

Bei der ersten Startfreigabe der Uhr mit dem Programmiergerät wird die Uhr gestartet und kann nicht mehr in den Ruhezustand gesetzt werden. Ohne externe Betriebsspannung reduziert sich die Lebensdauer der Batterie. Es ist daher nicht ratsam, den Störungsmelder testweise einzuschalten und danach längere Zeit ohne Stromversorgung zu lagern. Im Normalbetrieb, mit gelegentlichen kurzen Spannungsausfällen, werden auch unter ungünstigen Umgebungsbedingungen über 10 Jahre Datenerhalt erreicht.

Wird Taste "B" betätigt, wird die Programmierung abgebrochen. Das Gerät geht in den PROGRAMMIERMODUS zurück. Bei Betätigung der Taste "A" wird die Uhr gestartet. Zum Stellen der Uhr nochmals Taste "A" betätigen. Der Cursor wird eingeschaltet, die Zeitanzeige auf dem Display wird "eingefroren".

Die Datum/Zeiteingabe erfolgt in folgender Reihenfolge: Tag, Monat, Jahr / Stunden, Minuten

mit den Zifferntasten. Sekunden werden nicht eingegeben, jedoch bei der Ausgabe angezeigt. Deshalb ist es angebracht die Eingabe zur vollen Minute abzuschließen. Die Eingabe wird mit Taste "A" beendet. Taste "B" unterbricht den Eingabevorgang, die alte Datum/Zeiteinstellung bleibt gültig (auch dann wenn bereits Zifferntasten betätigt wurden).

Wird die Eingabe mit Taste "A" beendet, erfolgt die Auswahl der manuellen oder automatischen Sommer-/Winterzeitschaltung. Mit Taste "B" erfolgt Auswahl, Übernahme mit Taste "A".

Hinweis: Seit 1996 erfolgt die Sommer-/Winterzeitumstellung gemäß dem EU-Standard. (Sommerzeit: ab letztem Sonntag im März / Winterzeit: ab letztem Sonntag im Oktober).

9.3.1 Korrekturwerteinstellung

Die Uhr kann aufgrund von Toleranzen oder Umwelteinflüssen eine gewisse Ungenauigkeit aufweisen. Dies kann unter Umständen dazu führen, daß über mehrere Monate hinweg eine Verschiebung von einigen Minuten auftritt. Diese Ungenauigkeit kann durch Vergabe eines entsprechenden Korrekturwertes beseitigt werden.

Beispielsweise könnte, wenn bei der ersten Wartung festgestellt wird, daß die Uhr nachgeht, der Korrekturwert zur positiven Seite hin verändert werden. Werkseitig ist der Korrekturwert 00 eingestellt.

Die Änderung des Korrekturwertes erfolgt über die Tasten "B" und "C".

Pro Schritt (z.B. in die Richtung +) ändert sich die Ganggeschwindigkeit der Uhr um 5,35 Sekunden pro Monat. In jede Richtung können 31 Schritte programmiert werden.

"B" bewirkt Erhöhung (Uhr läuft schneller) --- "C" bewirkt Reduzierung (Uhr läuft langsamer)

Mit Taste "A" wird der Wert übernommen. Das Stellen der Uhr ist damit abgeschlossen. Es wird auf Datum / Zeitausgabe zurückgeschaltet.

9.4 Routineruffunktionen



Achtung: Der Routineruf funktioniert nur, wenn die Anwahlfolge 8 (= Empfänger von Routineanrufen) eingegeben, sowie eine Rufnummer hinterlegt ist!

Folgende Parameter müssen festgelegt werden:

- 9.4.1 Nächster Routineruf:** Über die Zifferntastatur wird der Zeitpunkt eingegeben, an dem der nächste Routineruf erfolgen soll.
- 9.4.2 Routinerufabstand:** Die Festlegung des zeitlichen Abstands der einzelnen Routineanrufe. Es sind Eingaben von 00 bis 24 (Stunden) zulässig. Mit Absetzen des ersten Routinerufs erfolgt eine Wiederholung des Vorganges in der hier eingegebenen Zeit. Eingabe von 00 schaltet den Routineruf aus. Soll der Routineruf jeweils zur gleichen Zeit erfolgen, so ist 24 (Stunden) einzugeben.
- 9.4.3 Tage mit Routineruf:** Unter Umständen kann es erforderlich sein, das Absetzen eines Routineanrufs auf bestimmte Tage zu beschränken.

Beispiel: Ein Routineanruf soll nur montags, dienstags, donnerstags und freitags erfolgen. Die Programmierung dafür muß folgendermaßen aussehen:

T	a	g	e	m	i	t	R	o	u	t	i	-	
n	e	r	u	f	:	1	2	*	4	5	*	*	

Die Zifferntasten haben (Togglefunktion), d.h. bei Betätigen einer Zifferntaste wird die entsprechende Ziffer gelöscht (durch Stern ersetzt) oder gesetzt (Stern wird durch Ziffer ersetzt).

- 9.4.4 Routineruf auf Kanal:** In diesem Programmschritt wird der Kanal, auf dem der Routineruf erfolgen soll, zugeordnet. Der Routineruf kann auf jeden Kanal gelegt werden, außerdem besteht die Möglichkeit den Kanal "0" zu nutzen. Wird der Routineruf auf einen Kanal zwischen 1 und 8 gelegt, können unter dem Programmierschritt MELDERGRUPPEN bezüglich dem

- * Aktivzeitraum oder
- * Verknüpfung mit einem anderen Kanal,

entsprechende Einschränkungen festgelegt werden. Verzögerungs-, und Sperrzeiten wirken sich auf die Abarbeitung des Routinerufs nicht aus.

Der Routineruf kann dadurch individuell an die Bedürfnisse des zu überwachenden Objekts angepaßt werden. Nachfolgende Beispiele erläutern die Einschränkungsmöglichkeiten des Routinerufes:

Beispiele:

1. Der Routineruf soll nur Nachts im Abstand von 2 Stunden erfolgen. Der erste Routineruf soll um 19 Uhr abgesetzt werden, der letzte um 7 Uhr.

Der Routineruf wird auf einen Kanal zwischen 1 und 8 gelegt, für den Kanal wird ein entsprechender Aktivzeitraum eingegeben. Hier z.B. 18.50 Uhr bis 7.10 Uhr. Zu beachten ist, daß der Aktivzeitraum größer gewählt werden muß, damit es keine Überschneidungen gibt.

2. Der Routineruf soll nur bei scharfgeschalteter Alarmanlage, stündlich übermittelt werden.

Der Routineruf wird auf einen Kanal zwischen 1 und 8 gelegt, der Kanal wird mit der Meldergruppe auf der scharf/unscharf übertragen wird, verknüpft.

**Hinweis:**

Der Routinerufkanal sollte nach Möglichkeit nicht gleichzeitig für die Übertragung eines anderen Signaltyps (z.B. Alarm) genutzt werden. In der Praxis wird der Routineruf nach Absprache mit dem Betreiber der Empfangszentrale, auf einen Kanal zwischen 0 und 8 gelegt. Um zukünftige Anwendungen abzudecken, kann der Routineruf auch zwischen Kanal 8 und Kanal 16 gelegt werden.

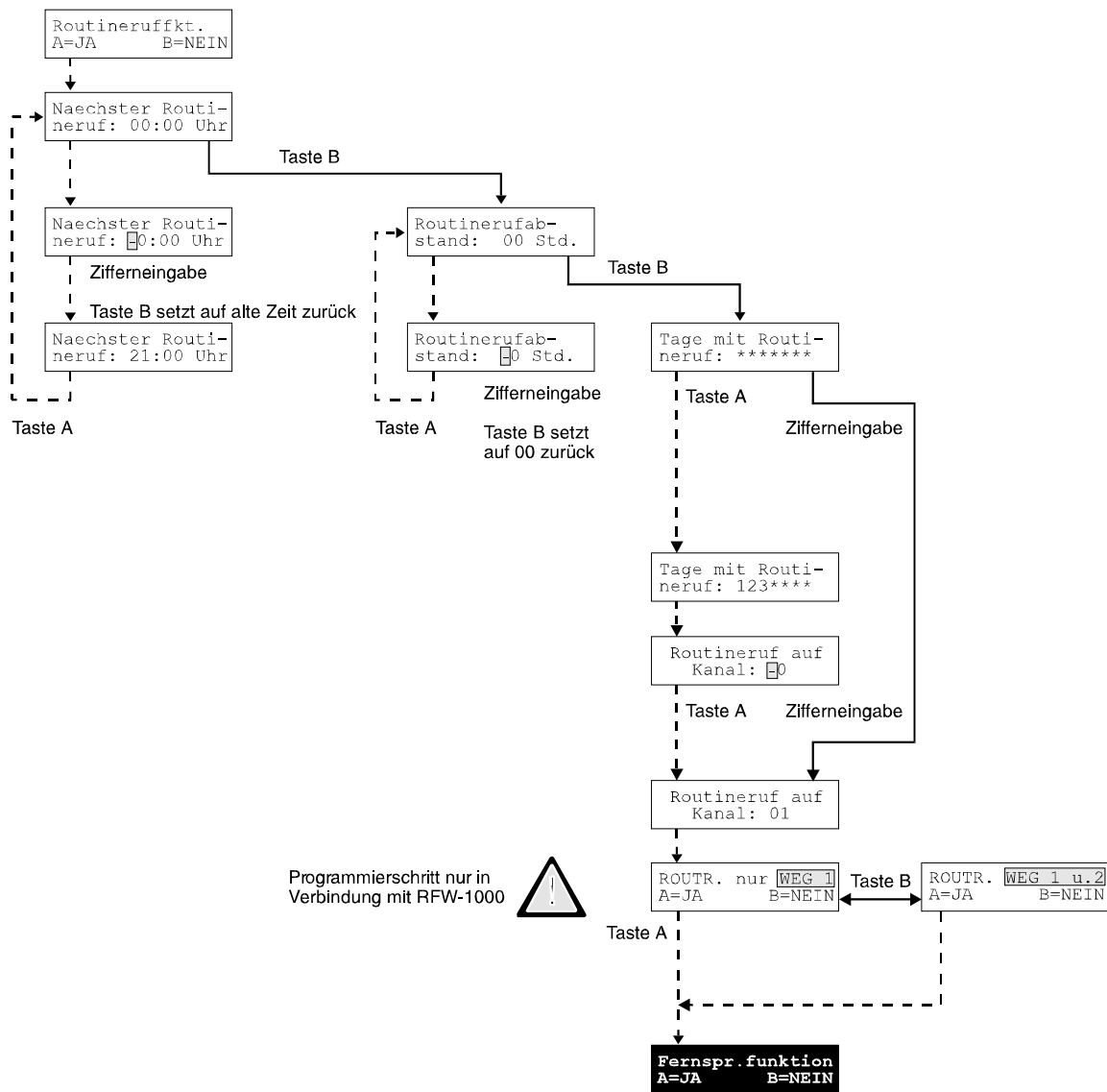
Mit Taste "A" werden jeweils die eingestellten Werte übernommen.

9.4.5 Zusätzliche Routineruffunktionen

Wird der Störungsmelder DS 8800 in Kombination mit dem RFW-1000 als redundantes Übertragungssystem betrieben, können bezüglich des Übertragungsweges für den Routineruf folgende Programmierungen erfolgen:

- 9.4.5.1 ROU TR. WEG 1 u. 2:** Im programmierten Routinerufabstand wird der Routineruf abwechselnd über den analogen Fernsprechananschluß und über den Anschluß des Funktelefons abgesetzt.
WEG 1 bezeichnet den analogen Fernsprechananschluß,
WEG 2 bezeichnet den Anschluß des Funktelefons.

- 9.4.5.2 ROU TR nur WEG 1:** Der Routineruf wird ausschließlich über den analogen Fernsprechananschluß (WEG 1) abgesetzt.



9.5 Fernsprechfunktionen

Der DS 8800 kann an Hauptstellen des öffentl. Fernsprechnetzes, sowie innerhalb von Nebenstellenanlagen, in Störschaltung betrieben werden. Wenn das Gerät innerhalb von Nebenstellenanlagen betrieben wird, ergeben sich andere Funktionsabläufe als beim Einsatz an Hauptanschlüssen (z.B. die Durchführung eines Amtsholkriteriums). "Störschaltung" bedeutet, daß das Gerät bei Ausfall der Nebenstellenanlage direkt mit einer Amtsleitung verbunden ist. Für den Störfall muß deshalb sichergestellt sein, daß keine Anwahl von Nebenstellenteilnehmern erfolgt, außerdem dürfen keine Amtsholkriterien durchgeführt werden. Um diese Funktionen sicherzustellen, muß dem DS 8800 bekannt sein, an welcher Anschlußart er betrieben wird.



Wird der Störungsmelder DS 8800 in Kombination mit dem RFW-1000 als redundantes Übertragungssystem betrieben, muß grundsätzlich die Anschlußart "Hauptanschluß" programmiert werden, da sich der Anschluß am Funktelefon wie ein Amtsanschluß verhält. Der analoge Fernsprechananschluß muß in diesem Fall ebenfalls als "Hauptanschluß" ausgeführt werden!

Im entsprechenden Programmierschritt wird mit Taste "B" die Einstellung gewählt, mit Taste "A" erfolgt Übernahme und Weiterschaltung auf den nächsten Programmierschritt.

9.5.1 Anschlußart:

Wird der DS 8800 direkt an einer Amtsleitung eingesetzt, muß "Hauptanschluß" programmiert werden. Bei Einsatz innerhalb einer Nebenstellenanlage erfolgt die Programmierung auf "Nebenstelle".

9.5.2 Wahlverfahren:

In diesem Programmierschritt wird festgelegt, nach welchem Wahlverfahren der DS 8800 arbeitet (Impulswahlverfahren oder MFV). Falls die Möglichkeit besteht, im MFV-Verfahren zu wählen, sollte dies genutzt werden, um eine schnellere Abwicklung der Anwahl zu ermöglichen. Das MFV-Wahlverfahren kann an allen digitalen Vermittlungsstellen eingesetzt werden, evtl. Nachfrage bei TELEKOM.

9.5.3 Amtsholung

9.5.3.1 Flash:

Bei MFV-Nebenstellenanlagen kann es vorkommen, daß als Amtsholkriterium ein Flash (= Leitungsunterbrechung von 80ms) benötigt wird.

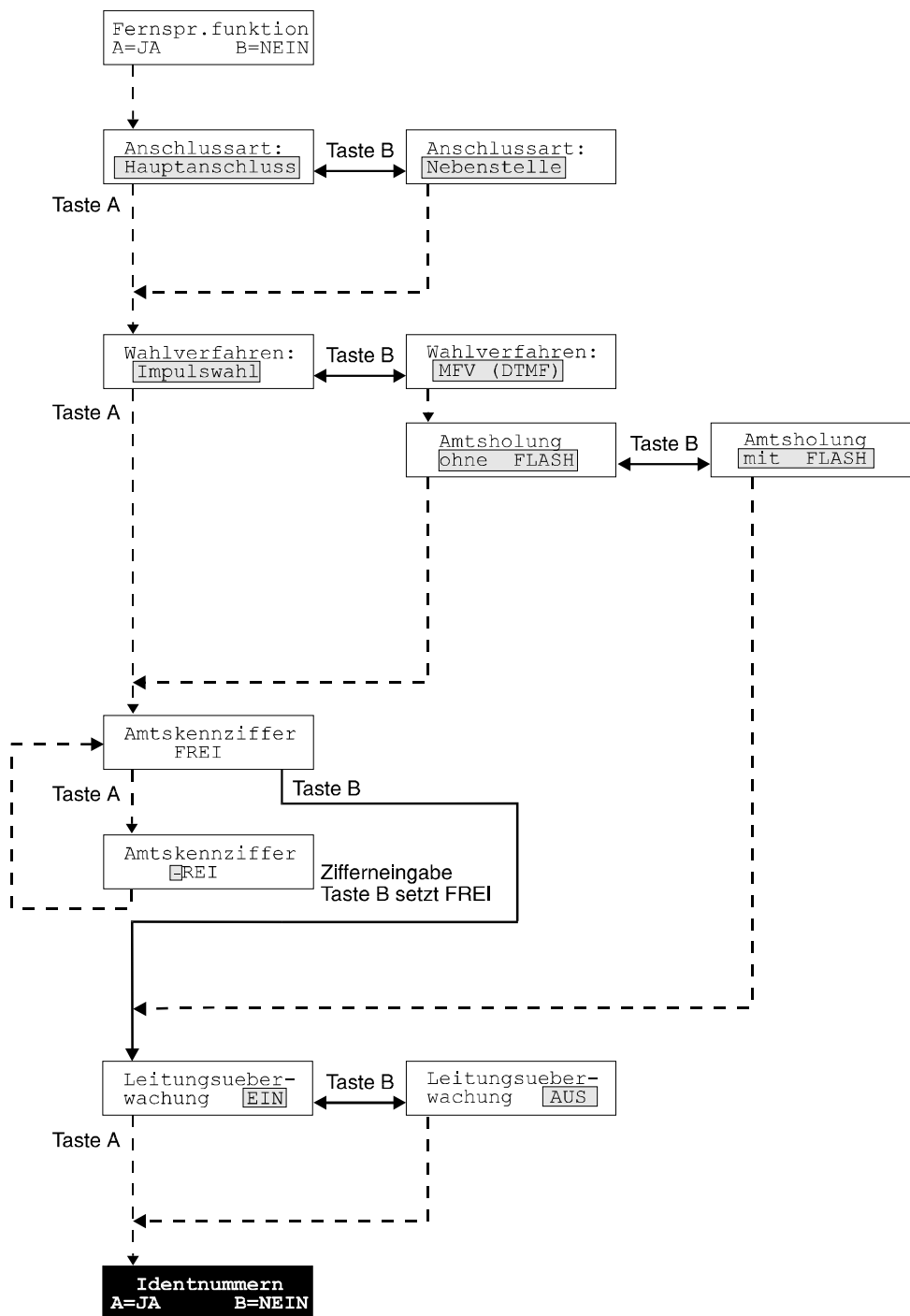
9.5.3.2 Amtskennziffer:

Innerhalb von Nebenstellenanlagen kann es erforderlich sein, daß die Amtsholung über eine Amtskennziffer (z.B. 0) erfolgen muß. Die Amtskennziffer kann bis zu 4 Stellen betragen. Wird weder Amtskennziffer noch Flash programmiert (Taste "B" setzt "FREI") erfolgt automatisch die Amtsholung über "Erdtaste".

9.5.4 Leitungsüberwachung:



Festlegung, ob der Störungsmelder mit oder ohne Leitungsüberwachung arbeiten soll. Bei älteren Nebenstellenanlagen oder bei Fernsprechleitungen, bei denen die Leerlaufspannung unter 20V liegt, empfiehlt es sich, ohne Leitungsüberwachung zu programmieren. Gemäß VdS ist mit Leitungsüberwachung zu programmieren.



9.6 Identnummer

Diese Nummer dient bei der Aufschaltung auf eine Empfangszentrale als Identifikationsnummer. Sie wird vom Wachunternehmen vergeben und muß dort erfragt werden. Die Nummer muß 6stellig sein: 000000 bis 999999.

Bei Anwahl eines Cityruf-Numerikempfängern erscheint diese Nummer auf dem Empfängermodul.

Beispiel: Identnummer "576", Eingabe muß lauten: "000576"

Jeder Rufnummer kann eine eigene Identnummer zugewiesen werden. So kann bei Anwahl eines Wachunternehmens z.B. die Identnummer 846372, bei Anwahl des Cityruf-Numerikempfängers des Hausmeisters z.B. die Identnummer 000001 übermittelt werden.

Identnummer 1 bezeichnet die Nummer, welche dem einprogrammierten Teilnehmer mit der Rufnummer 1 übermittelt wird. Identnummer 2 wird dem Teilnehmer Nr. 2 übermittelt usw.

Wird bei der Erstinbetriebnahme die Identnummer 1 eingegeben, werden sicherheitshalber alle 8 Identnummern mit der gleichen Nummer (Identnummer 1) angelegt. Anschließend besteht die Möglichkeit jede Identnummer individuell zu gestalten.

Mit Taste "A" werden alle Speicherplätze durchgeblättert. Um die entsprechende Ident.-Nummer direkt anzuwählen, kann auch eine Zifferntaste (1-8) gedrückt werden.

9.7 Fernabfrage

Der DS 8800 kann fernabgefragt werden, wenn diese Funktion freigegeben wird. Zur Fernabfrage muß sich der Störungsmelder im scharfen Zustand befinden.

ohne Fernabfrage:

Bei Programmierung "ohne Fernabfrage" arbeitet der DS 8800 nur als "Sender, d.h. der Zustand der Eingangskanäle kann nicht über die Fernsprechleitung abgefragt werden.

Fernabfrage direkt:

Von einer digitalen Empfangsstation aus wird eine Verbindung zum DS 8800 aufgebaut. Der DS 8800 belegt die Leitung und erzeugt direkt ein komplettes Datentelegramm aus dem der momentane Zustand des Gerätes hervorgeht.

Hinweis: An die abfragende Empfangsstation wird die Ident.-Nr. welche der Rufnummer 8 zugeordnet ist mitgeteilt!

Fernabfrage durch Rückruf:

Von einer digitalen Empfangsstation aus wird eine Verbindung zum DS 8800 aufgebaut. Der DS 8800 belegt die Leitung und erzeugt ein kurzes Datentelegramm aus dem der momentane Zustand des Gerätes nicht hervorgeht. Anschließend baut der DS 8800 eine Verbindung zu den Teilnehmern der Anwahlfolge 7 auf und setzt an diese ein Datentelegramm ab, aus dem der momentane Gerätezustand hervorgeht. Fernabfrage durch Rückruf ist die sicherste Methode um Mißbrauch auszuschließen.

Hinweis:



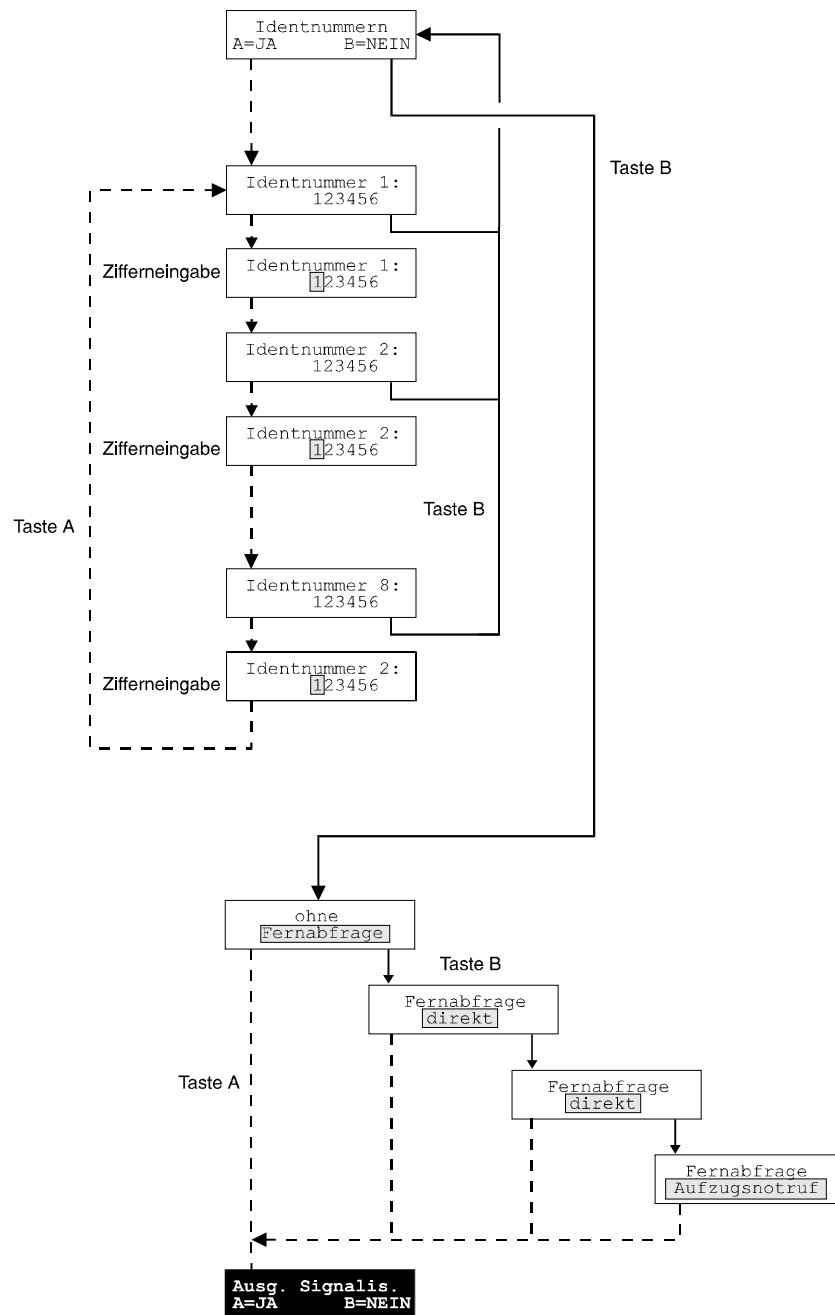
Wenn die Funktion "Fernabfrage" freigegeben ist, belegt der DS 8800 bei ankommenden Rufen unverzüglich die Fernsprechleitung. Wenn der Fernsprechanschluß des DS 8800 weiterhin zur Entgegennahme von Gesprächen genutzt werden soll, muß der Eingang "Faf aus" beschaltet werden. Über diesen Eingang kann die Fernabfragefunktion manuell (z.B. Schlüsselschalter) oder automatisch (Scharf/Unscharf - Signal von GMA) gesperrt oder freigegeben werden. Dabei gilt folgendes Ansprechverhalten:

- Eingang "Faf aus" nicht beschaltet, d.h. bei einem evtl. ankommenden Ruf geht der DS 8800 nicht an die Leitung.
- Eingang "Faf aus" beschaltet, d.h. bei Anlegen von +12V DC an diesem Eingang geht der DS 8800 bei einem ankommenden Ruf an die Leitung.

Aufzugsnotruf: - Programmiermöglichkeit für spätere Erweiterung -

Die Programmierung "Aufzugsnotruf" ermöglicht den Betrieb einer Freisprecheinrichtung in Verbindung mit dem DS 8800. Die Adaptierung und Programmierung ist in der entsprechenden Errichteranleitung "Aufzugsnotruf" erläutert.

Taste "B" ändert die aktuelle Einstellung. Mit Taste "A" erfolgt Übernahme und Weiterschaltung auf den nächsten Programmierschritt.



9.8 Signalisierungsfunktionen

Der DS 8800 besitzt einen programmierbaren Signalisierungsausgang (St7). Dieser potentialfreie Wechselkontakt kann eine von vier möglichen Signalisierungsfunktionen besitzen. Wird der Störungsmelder in Kombination mit einer Einbruchmelderanlage betrieben, kann hier entsprechend den Erfordernissen eine Signalisierungsfunktion ausgewählt werden. Der Signalisierungsausgang wirkt als Rückmeldekontakt an die EMZ. Je nach Programmierung der EMZ erfolgt die weitere Alarmierung.



Hinweis: Voraussetzung für das Aktivieren des Signalisierungsausgangs: Dem entsprechenden Eingangskanal muß der Signaltyp "Alarm" zugeordnet werden.

9.8.1 "Signal wenn TIn nicht erreicht"

Bei dieser Programmierung wird der Relaiskontakt aktiviert, wenn der Störungsmelder die Meldung nicht innerhalb von 120 Sek. nach Kanalauslösung abgesetzt hat.

9.8.2 "Signal wenn TIn erreicht"

Aktivierung des Relaiskontaktes sobald ein Teilnehmer innerhalb einer Anwahlfolge erreicht wurde.

9.8.3 "Signal bis TIn erreicht"

Aktivierung des Relaiskontaktes gleichzeitig mit dem Auftreten eines Aktivierungskriteriums. Sobald ein Teilnehmer innerhalb einer Anwahlfolge erreicht wurde, wird der Relaiskontakt zurückgesetzt.

9.8.4 "Signal waehrend der ges. Aktion"



Aktivierung des Relaiskontaktes gleichzeitig mit dem Auftreten eines Aktivierungskriteriums. Der Relaiskontakt wird zurückgesetzt, sobald der komplette Funktionsablauf des Störungsmelders abgearbeitet ist. Gemäß VdS darf diese Funktionsweise nicht programmiert werden.

Mit Taste "B" erfolgt Auswahl der gewünschten Funktion. Taste "A" bewirkt Übernahme und Weberschaltung auf den nächsten Programmierschritt.

9.8.5 Aktivierungsdauer Signalisierungsausgang

Bei "Signal wenn Tln nicht erreicht" und "Signal wenn Tln erreicht" kann zwischen Dauersignal oder Zeitsignal (1 - 199 Sek.) gewählt werden (Eingabe von 000 Sek. bewirkt, daß der Signalisierungsausgang nicht angesteuert wird).

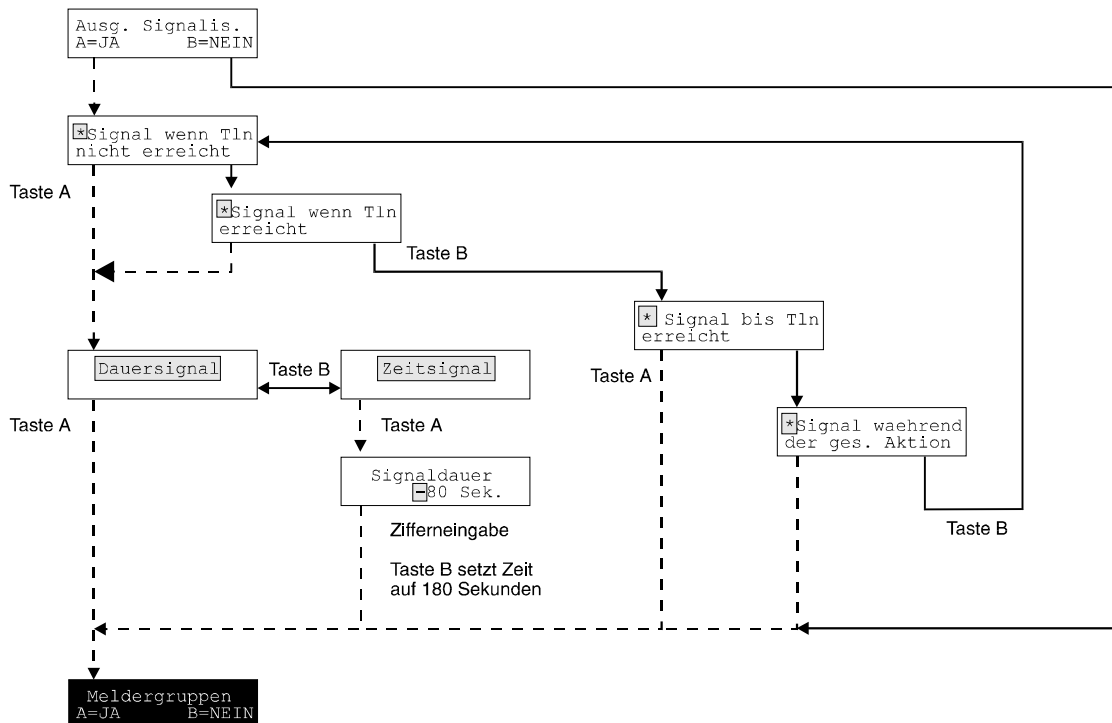
Wenn Dauersignal eingestellt ist, erfolgt Rücksetzung des Relaiskontaktes durch Unscharfschalten des Störungsmelders. Durch Auftreten eines neuen Aktivierungskriteriums wird der Relaiskontakt zurückgesetzt und entsprechend der Geräteprogrammierung evtl. erneut gesetzt.

Bei den Funktionen "Signal bis Tln erreicht" und "Signal waehrend der ges. Aktion", ergibt sich die Aktivierungsdauer aus der Länge des Funktionsablaufes.

Die gewünschte Signaldauer kann über die Zifferntasten eingegeben werden.

Taste "B" setzt den Wert 180, der Cursor wird auf 1. Pos. gesetzt.

Taste "A" bewirkt Übernahme und Weiterschaltung auf den nächsten Programmierschritt.



9.9 Meldergruppen

In den folgenden Programmierschritten werden die Funktionen und Eigenschaften der 8 Meldergruppen (Übertragungskanäle) festgelegt. Mittels den Zifferntasten kann die gewünschte Meldergruppe ausgewählt werden. Im entsprechenden Programmierschritt wird jeweils mit Taste "B" die Einstellung gewählt oder es werden die entsprechenden Ziffern eingegeben, mit Taste "A" erfolgt Übernahme und Weiterschaltung auf den nächsten Programmierschritt.



Wird der Störungsmelder DS 8800 in Kombination mit dem RFW-1000 als redundantes Übertragungssystem betrieben, müssen zuerst die Kanäle für die Redundanzanzeige und den Störfunkweg programmiert werden.

9.9.1 Redundanzanzeige

Nach Absprache mit der empfangenen Stelle (Wachunternehmen) wird der Kanal eingegeben, auf dem angezeigt wird, über welchen Übertragungsweg eine Meldung eingetroffen ist. Wird über den Funkweg eine Meldung abgesetzt, wird der Zustand des hier programmierten Kanals als gestört angezeigt, bei Meldungsübertragung über das analoge Fernsprechnetz bleibt der hier programmierte Kanal im Sollzustand.

Die Redundanzanzeige kann auf einen beliebigen Kanal zwischen 1 und 16 gelegt werden.

9.9.2 Störfunkweg (Störung des Funkweges)

Bei einer Störung des Funkweges wird eine entsprechende Störungsmeldung über den leitungsgeführten Übertragungsweg abgesetzt. Die Übermittlung erfolgt mit dem Grund 0, als Signaltyp wird "technischer Alarm" verwendet. Diese Parameter sind fest eingestellt, und können nicht verändert werden. Zusätzlich besteht die Möglichkeit, zur genaueren Identifizierung oder zur Störungsverfolgung einen der 16 zur Verfügung stehenden Übertragungskanäle zu verwenden. Für die Dauer der Funkwegstörung wird der hier ausgewählte Kanal als "gestört" übertragen.

Folgende Parameter können für jede Meldergruppe programmiert werden:

9.9.3 Sollzustand

Jedem Eingang kann individuell, dem Einsatzfall entsprechend, ein Sollzustand vorgegeben werden. Das Verlassen dieses Zustandes wird als Meldergruppenstörung gewertet und führt gegebenenfalls zur Aktivierung des Gerätes.

Die Meldergruppeneingänge sind intern mit Pull up - Widerständen beschaltet (siehe Ansteuerbeispiele für die Eingangskanäle).

Bei "Sollzustand H - Pegel" befindet sich der Eingang im Sollzustand, wenn er nicht beschaltet ist (offener Eingang). Im Auslieferungszustand haben alle Eingangskanäle H-Pegel.

Hinweis: Unbeschaltete Eingänge haben HIGH-Pegel!

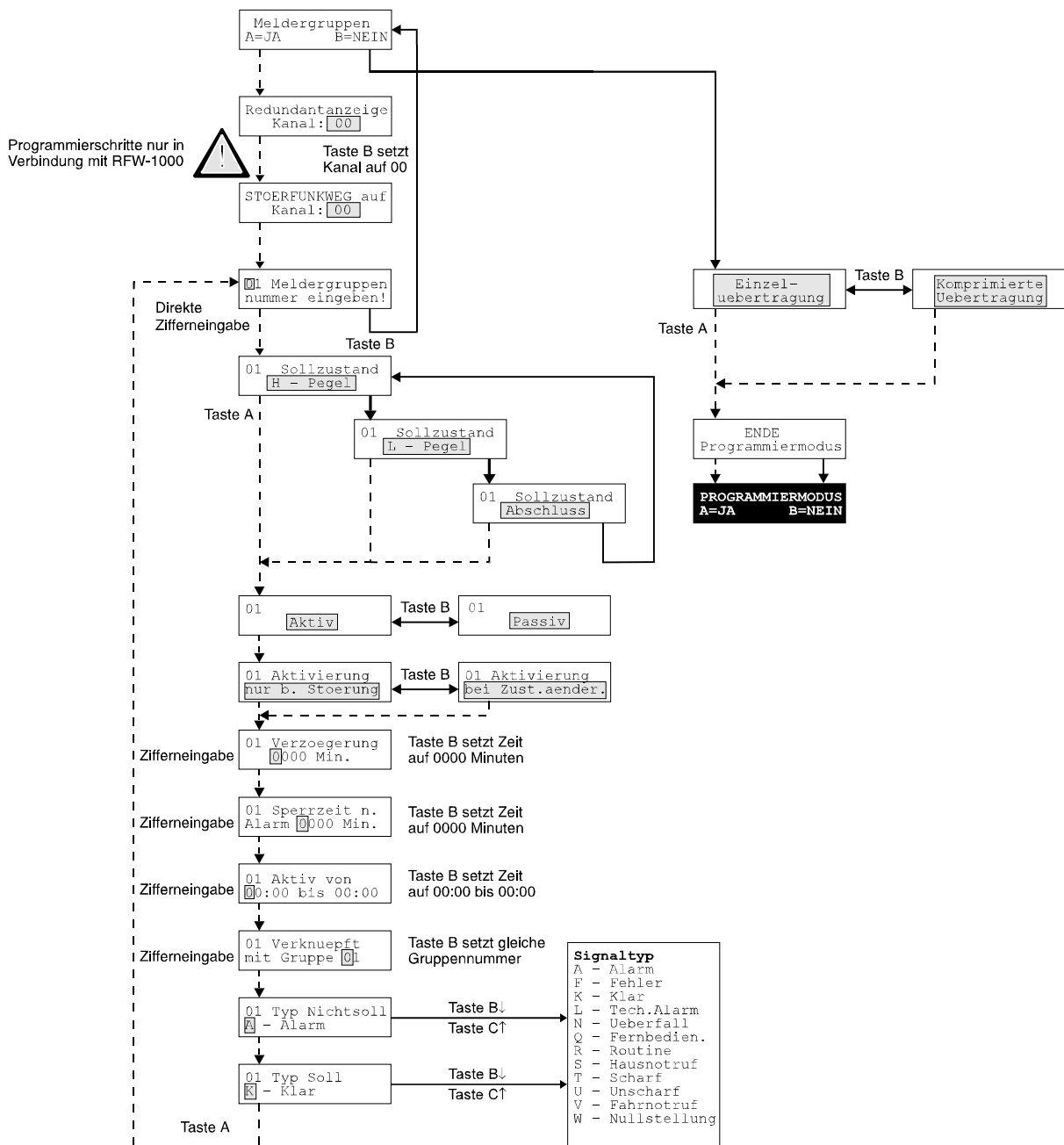
Bei "Sollzustand Abschluß" befindet sich der Eingang im Sollzustand, wenn er mit einem 12,1kOhm Widerstand nach 0V abgeschlossen ist. Eine Auslösung erfolgt bei einer Widerstandsänderung von $\pm 40\%$.

Bei "Sollzustand L - Pegel" befindet sich der Eingang im Sollzustand, wenn er mit 0V verbunden ist.

9.9.4 Aktiv / Passiv

Meldergruppen welche auf Passiv gesetzt sind, führen nicht zu einer Aktivierung des Gerätes, d.h. Störung einer passiven Meldergruppe führt zu keiner Übertragung.

Bei Auslösung einer aktiven Gruppe wird der Zustand von passiven Gruppen jedoch mit übertragen. Alle Gruppen, die eine Übertragung auslösen sollen, müssen auf aktiv gesetzt werden. Wird eine Meldergruppe auf Passiv gesetzt, ist die Programmierung dieser Meldergruppe abgeschlossen und es kann mit der Programmierung einer weiteren Meldergruppe fortgefahren werden.



9.9.5 Aktivierungsart

Hier werden die Meldergruppen bestimmt, welche bei Verlassen und Erreichen des Sollzustandes zu einer Aktivierung des Gerätes führen (= Zustandsänderung).

Beispiel: Scharf-/Unscharfmeldungen

Soll eine Aktivierung des Gerätes nur dann erfolgen wenn eine Meldergruppe gestört wird, so ist "nur bei Störung" zu Programmieren.

9.9.6 Verzögerungszeit

Hier kann eine Verzögerungszeit für die entsprechende Meldergruppe programmiert werden. In der Praxis ist es nicht immer erforderlich, kurzzeitiges Verlassen des Sollzustandes von Meldergruppen als übertragungswürdige Störung zu behandeln. Dies trifft in erster Linie auf technische Störungen / Alarmer zu.

Beispiel:

Werden bei einer Klimaüberwachung Grenzwerte für einen Zeitraum von einigen Sekunden oder Minuten über- oder unterschritten, muß das nicht unbedingt eine Übertragung zur Folge haben. Zu diesem Zweck können die Meldergruppen mit einer Aktivierungsverzögerung ausgestattet werden.

Über die Zifferntasten kann die gewünschte Verzögerungszeit eingegeben werden. Die maximale Verzögerung für eine Meldergruppe beträgt 9999 Sek. bzw. 2 Std. 46 Min und 39 Sek. Wird der Wert 0180 eingegeben, muß die Meldergruppe 3 Min. konstant gestört sein, bevor eine Übertragung erfolgt. Bei dem Wert 0000 wird die Störung unverzögert übertragen.

Wurde die Meldergruppe auf "Zustandsänderung" programmiert, so erfolgt die "Störungsmeldung" mit Verzögerung, eine "Klarmeldung" (Meldergruppe erreicht wieder den Sollzustand) ohne Verzögerung.

9.9.7 Sperrzeit

Nach einer Auslösung kann die Meldergruppe für eine bestimmte Zeitdauer gesperrt werden.

Über die Zifferntasten kann die gewünschte Sperrzeit eingegeben werden. Die maximale Sperrung für eine Meldergruppe beträgt 9999 Minuten bzw. 166 Std. 39 Min. Bei dem Wert 0000 (Taste "B" setzt 0000) erfolgt keine Sperrung der Meldergruppe nach Auslösung.

Beispiel:

Bei einer technischen Einrichtung (z.B. Klimaanlage) wird ein Grenzwert überschritten. Es erfolgt eine Störungsmeldung und somit eine Übertragung an das Wachunternehmen. In der Folge wird der Grenzwert in kurzen Abständen immer wieder unter- und überschritten. Es soll vermieden werden, daß jedesmal eine entsprechende Meldung abgesetzt wird.

Die entsprechende Meldergruppe wird mit einer Sperrzeit versehen. Eine erneute Meldung erfolgt erst nach Ablauf der Sperrzeit und nach Auftritt einer weiteren Störung.

Falls die Meldergruppe auf "Zustandsänderung" programmiert wurde, erfolgt die "Störungsmeldung" sofort. Eine "Klarmeldung" erfolgt erst, wenn die Meldergruppe sich wieder im Sollzustand befindet und gleichzeitig die Sperrzeit abgelaufen ist.

Die Kombination von Verzögerungszeit und Sperrzeit kann sinnvoll sein, muß jedoch sehr sorgfältig programmiert werden, da ein zeitlich komplexes Ansprechverhalten erzielt werden kann.

Beispiel:

Störungsmeldung erst wenn "gestörter Zustand" 5 Min. (300 Sek.) stabil ansteht.

Weitere Meldungen erst nach 6 Std. (360 Min). D.h. eine Klarmeldung würde also erst nach 6 Stunden nach der Störungsmeldung übertragen werden.

9.9.8 Aktivzeit

Die Aktivzeit dient dazu, die Meldebereitschaft für einzelne Meldergruppen, zeitlich einzuschränken.

Beispiel: Die Meldergruppe 03 soll nur zwischen 18 Uhr abends und 6 Uhr morgens zu einer Übertragung führen:

0	3	A	k	t	i	v	v	o	n			
1	8	:	0	0	b	i	s	0	6	:	0	0

Hinweis: Außerhalb der Aktivzeiträume verhält sich die Meldergruppe passiv. Wenn keine zeitlichen Einschränkungen gefordert sind, muß "aktiv von 00:00 bis 00:00" eingegeben werden (Taste "B" setzt 00:00 bis 00:00).

9.9.9 Verknüpfung

Es besteht die Möglichkeit der logischen Verknüpfung einzelner Meldergruppen. Es kann somit in Abhängigkeit einer zweiten Meldergruppe eine Übertragung beeinflusst werden.

Hinweis: Die Programmierung der Verknüpfungsfunktion sollte äußerst sorgfältig vorgenommen werden, da durch Mehrfachverknüpfungen, Zuteilung von Sperr- und Verzögerungszeiten sowie durch Vergabe von Aktivzeiträumen, und Setzen von Meldergruppen in den Passivstatus ein sehr komplexes Aktivierungsverhalten erzielt werden kann.

Beispiel:

0	5	V	e	r	k	n	ü	p	f	t			
m	i	t	G	r	u	p	p	e	0	2			

Eine Übertragung von Meldergruppe 5 erfolgt nur, wenn zur gleichen Zeit Meldergruppe 2 gestört ist. Weiterhin besteht die Möglichkeit Meldergruppe 2 wiederum mit einer anderen Meldergruppe zu verknüpfen.

Ist z.B. die Meldergruppe 2 zusätzlich auf Passiv gesetzt, so erfolgt bei Störung der Gruppe 2 keine Übertragung. Eine Aktivierung des Gerätes durch die Meldergruppe 5 wird jedoch erst durch die gestörte Meldergruppe 2 ermöglicht!

9.9.10 Signaltypzuordnung

9.9.10.1 Nichtsoll-Zustand

In diesem Programmschritt wird festgelegt, welche Information zur Empfangszentrale bei Verlassen des Sollzustandes übermittelt wird. Jeder Meldergruppe kann ein Unterschiedlicher Signaltyp zugeordnet werden. Dieser Signaltyp wird einerseits als zusätzliche Information zur Empfangszentrale übermittelt, andererseits beeinflusst der Signaltyp den Funktionsablauf (z.B. Signalisierungsfunktionen werden nur bei Alarm aktiviert) des DS 8800.

Da eine Aktivierung durch Zustandsänderung möglich ist, ist es notwendig, für jeden Zustand (Nichtsoll- und Sollzustand) einen eigenen Signaltyp zu vergeben.

Als Signaltyp wird ein entsprechender Buchstabe definiert. Um zukünftigen Anwendungen zu genügen werden sämtliche Großbuchstaben zugelassen.

Zur Zeit gültige Signaltypentabelle

- A - Alarm
- F - Fehler
- K - Klar
- L - Technischer Alarm
- N - Überfall
- Q - Fernbedienung
- R - Routine
- S - Hausnotruf
- T - Scharf
- U - Unscharf
- V - Fahrnotruf
- W - Nullstellung

Einstellung des Signaltyps:

Taste "B" schaltet auf den nächstfolgenden Buchstaben z.B. von A auf B oder von D auf E oder von Z auf A.

Taste "C" schaltet zurück, z.B. von C auf B oder von H auf G oder von A auf Z.

Mit Taste "A" wird der Wert übernommen und auf den nächsten Programmierschritt weitergeschaltet.

9.9.10.2 Sollzustand

Es erfolgt die Eingabe für den beim Erreichen des Sollzustandes gültigen Signaltyps. Bei Meldergruppen, welche auf Zustandsänderung programmiert sind, wird dieser Signaltyp als Zusatzinformation an die Empfangszentrale übermittelt. Die Eingabe erfolgt gleich wie die Eingabe des Nichtsoll-Zustandes.

Es ist möglich, jeden beliebigen Signaltyp zuzuordnen, jedoch ist als Signaltyp bei Erreichen des Sollzustandes nur die Vergabe von "KLAR" oder "UNSCHARF" sinnvoll.

9.10 Übertragungsart

Die Übertragungsart zur Leitstelle muß vom Wachunternehmen erfragt werden. Je nach Ausstattung der Leitstelle mit entsprechenden Empfangszentralen kann Einzelübertragung oder komprimierte Übertragung gefordert werden.

9.10.1 Einzelübertragung

Für jedes Aktivierungskriterium erfolgt ein eigener Verbindungsaufbau (auch bei Meldungshäufung). Ergeben sich mehrere Aktivierungskriterien gleichzeitig, belegt der DS 8800 nacheinander die Fernsprechleitung und übermittelt jedes Kriterium für sich. Dies ist die sicherste Methode um Meldungen zu übermitteln.

9.10.2 Komprimierte Übertragung

Es werden möglichst wenige Verbindungen aufgebaut. Wenn sich mehrere Aktivierungskriterien gleichzeitig ergeben, wird lediglich eine Verbindung durchgeführt und der Störungsmelder übermittelt alle Kriterien gleichzeitig.

9.11 Anzeigemodus

Der Anzeigemodus ermöglicht es, bei Inbetriebnahme und Wartung den aktuellen Zustand der Meldergruppeneingänge, der Steuereingänge sowie den Status der Ausgänge anzuschauen.

9.11.1 Meldergruppen ansehen

Die Anzeige am Programmiergerät gibt Aufschluß über den momentanen Zustand der Meldergruppeneingänge.

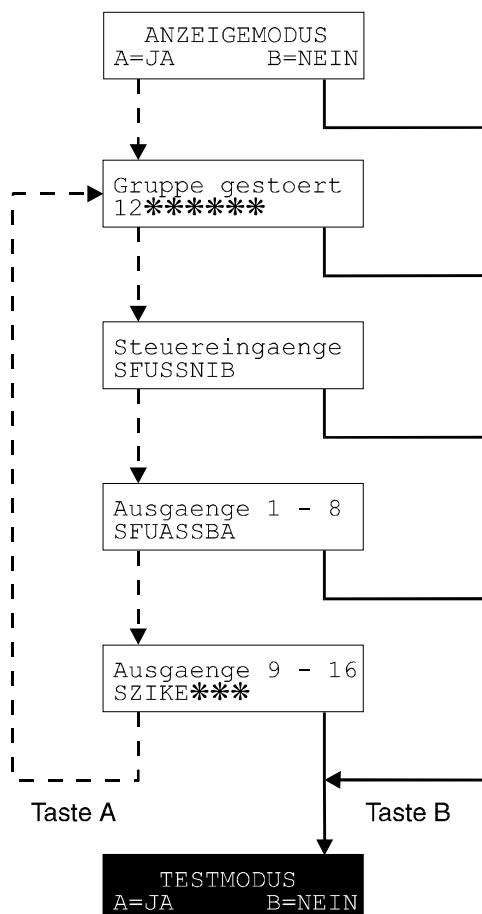
Beispiele:

G	r	u	p	p	e	g	e	s	t	ö	r	t		
*	*	*	*	*	*	*	*							

Alle Meldergruppen befinden sich im Sollzustand (keine Gruppe gestört)

G	r	u	p	p	e	g	e	s	t	ö	r	t		
*	2	*	*	5	*	*	*							

Die Meldergruppen 2 und 5 sind gestört, die restlichen Meldergruppen befinden sich im Sollzustand.



9.11.2 Steuereingänge ansehen

Anzeige des momentanen Zustandes der Steuereingänge. Angezeigt wird jeweils der physikalische Zustand des jeweiligen Einganges.

S	t	e	u	e	r	e	i	n	g	ä	n	g	e		
S	F	U	S	N	I	B									

Bezeichnung	Anzeige	Bedeutung
S: Eingang Select AWF	* S	+12V an ST3/8 (AWF 3) 0V an ST3/8 (AWF 2)
F: Eingang Fernabfrage aus	* F	+12V an ST3/6 0V an ST3/6
U: Eingang Unscharf	* U	+12V an ST3/4 0V an ST3/4
S: Eingang Scharf	* S	+12V an ST3/2 0V an ST3/2
S: Eingang Störung	* S	+12V an ST5/4 0V an ST5/4
N: Eingang Netzkontrolle	* N	+12V an ST5/3 0V an ST5/3
I: Eingang Schleifenstrom	I	nachgeschalteter Fernspre- chapparat wird abgehoben
B: Eingang Batteriekontrolle (Span- nungswächter)	* B	Betriebsspannung > 10,5V Betriebsspannung < 10,5V



Hinweis Spannungswächter:

Sinkt die Betriebsspannung unter 8V erfolgt ein "Power down", d.h. der Prozessor wird angehalten, damit keine unkontrollierten Betriebszustände auftreten können.

9.11.3 Ausgänge ansehen

Anzeige des momentanen Zustandes der Ausgänge. Angezeigt wird das Ausgangssignal des Prozessors.

A	u	s	g	a	e	n	g	e	1	-	8								
S	F	U	A	S	S	B	A												

Bezeichnung	Anzeige	Bedeutung
S: Select-AWF	* S (blinkt)	0V an ST8/5 +12V an ST8/5 (blinkt)
F: Fernabfrage aus	* F	0V an ST8/4 +12V an ST8/4
U: Unscharf	* U	0V an ST8/3 +12V an ST8/3
A: Aktion	* A	0V an ST8/2 +12V an ST8/2
S: Störung	* S	0V an ST8/1 +12V an ST8/1
S: Störung Fernsprechleitung	* S	0V an ST1/3 +12V an ST1/3
B: Betrieb	* B	0V an ST1/4 +12V an ST1/4
A: Amtsrelais	A	während der Belegung der Amtsleitung durch den DS 8800

A	u	s	g	a	e	n	g	e	9	-	1	6							
S	Z	I	K	E	*	*	*												

Bezeichnung	Anzeige	Bedeutung
S: Sonderausgang Signalisierung	S	Signalisierungs-Relais angesteuert
Z: Relais Zwangsläufigkeit	Z	Zwangsläufigkeits-Relais angesteuert (Relaiskontakt geschlossen) Hinweis Zwangsläufigkeit Seite 53
I: Impulsrelais	I	Anzeigen nur bei Wählvorgang aktiv
K: Kurzschlußrelais	K	
E: Erdrelais	E	
*: Gruppenmultiplexer	* (blinkt)	Multiplexer ok.
*: Gruppenmultiplexer	* (blinkt)	Multiplexer ok.
*: Gruppenmultiplexer	* (blinkt)	Multiplexer ok.

9.12 Testmodus

Im Testmodus kann der momentane Funktionsablauf überprüft werden. Dies kann hilfreich sein, um im Fehlerfall Störungen zu erkennen.



Hinweis: Der Störungsmelder ist dabei "scharf" zu schalten.

In der Anzeige des Programmiergerätes wird der momentane Funktionsablauf angezeigt. Falls momentan keine Aktivitäten stattfinden, erscheint die Anzeige:

Momentan keine
Anwahlaktionen

Es können jetzt Gruppen ausgelöst, bzw. Störungen simuliert werden.

In Abhängigkeit von der Betriebsart und des Einsatzgebietes (z.B. in Nebenstellen, an Amtsleitungen) können in der Anzeige verschiedene Texte erscheinen.

Beispiele:

FEAPP wird
abgetrennt

Leitung belegt
warte auf Ton

Wahl läuft
Impulswahl

Verbindung ok

Die nachfolgenden Testfunktionen sind für Service und Reparatur von Bedeutung.

Direkte Anwahl der
Testnummer durch
entsprechende Ziffer

Hinweis: Der Störungsmelder ist dabei "unscharf" zu schalten. Taste "A" führt auf die erste Testfunktion.

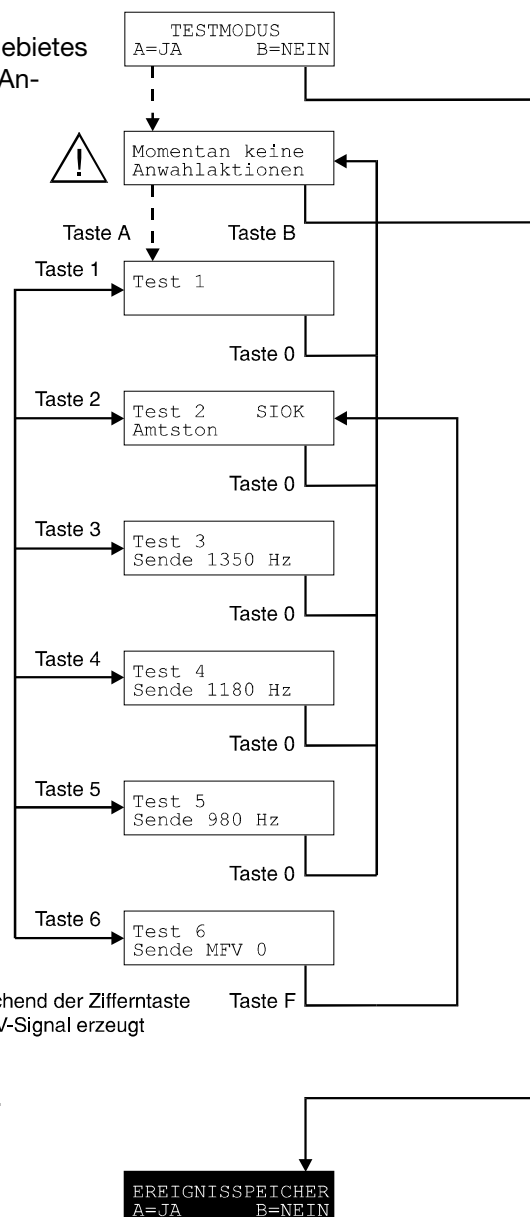


Test 1: Testmöglichkeit für Ruferkennung (DS 8800 wird angerufen) und Schleifenstrom (der nachgeschaltete FEAPP wird abgehoben).

Test 2: Gerät belegt Leitung - Amtston- und Schleifenstrom wird getestet, es erfolgt entsprechende Anzeige (Amtston / SI OK).

Test 3, 4, 5: Test der Sendefrequenzen 1350Hz, 1180Hz, und 980Hz

Test 6: MFV-Test - Das Gerät erzeugt das der betätigten Taste entsprechende MFV-Signal. Taste "F" führt zurück auf Test 2.



9.13 Ereignisspeicher

Der Ereignisspeicher dient zur Dokumentation von Übertragungsvorgängen und ermöglicht die Abfrage von erreichten/nicht erreichten Teilnehmern. Folgende Kriterien gelten als Aktivitäten und werden mit Datum und Uhrzeit abgespeichert. Es werden die letzten 75 Aktivitäten abgespeichert. Jeder Eintrag in den Ereignisspeicher wird mit einer Nummer von 0 bis 9999 fortlaufend durchnummeriert.

- Unscharfschaltung
- Scharfschaltung
- Routineanruf
- Störung Fernsprechleitung
- Störung Fernsprechleitung beseitigt
- Netzstörung
- Netzstörung beseitigt
- Batteriestörung
- Batteriestörung beseitigt
- Unterspannung
- Betriebsspannung ok (Unterspannung beseitigt)
- Auslösung Meldergruppe
- Klarmeldung Meldergruppe
- Teilnehmer erreicht
- Fernabfrage
- Rufnummer fehlt (falls Routineruf programmiert und AWF8 nicht richtig programmiert ist)
- Funk gestört

Es besteht die Möglichkeit auf bestimmte Ereignisse gezielt, durch Eingabe von Datum und Uhrzeit, zuzugreifen. Es muß daher nicht der gesamte Ereignisspeicher durchgesehen werden.

Der Störungsmelder schlägt eine Startzeit vor, von welchem Zeitpunkt an die Ereignisse ausgegeben werden sollen.

Anzeige:

S	t	a	r	t	-	0	1	.	0	1	.	9	9	
z	e	i	t	:		0	0	:	0	0				

Wird die Startzeit akzeptiert, Taste "A" betätigen. Ansonsten kann das gewünschte Datum und die Uhrzeit direkt mit den Zifferntasten eingegeben werden. Korrektur während der Eingabe erfolgt über Taste "B". Bestätigung der Eingabe mit Taste "A".

Mit Taste "B" kann der Ereignisspeicher durchgeblättert werden. Ist das Ereignis von Interesse, werden mit Taste "A" die aufgrund des Ereignisses durchgeführten Aktivitäten angezeigt.

Beispiel:

0	0	0	1		0	2		A	u	s	l	o	e	s	
0	4	.	1	1	.	9	9		1	7	:	0	9		

Ereignisnummer 0001

Meldergruppe 2 wurde gestört am 04.11.99 um 17:09 Uhr

folgende Meldungen sind nach Betätigen der Taste "A" möglich:

0	0	0	1												
E	r	e	i	g	n	i	s	e	n	d	e				

erscheint diese Meldung, wurde kein Teilnehmer erreicht.

0	0	0	1	0	3	e	r	r	e	i	c	h	t		
0	4	.	1	1	.	9	9	1	7	:	1	4			

bei dieser Meldung wurde aufgrund der Ereignis-Nr. 0001 der Teilnehmer 03 am 04.11.99 um 17:14 Uhr erreicht.

mit Taste "A" werden weitere, das Ereignis betreffende Aktivitäten angezeigt, bis die Meldung

0	0	0	1												
E	r	e	i	g	n	i	s	e	n	d	e				

erscheint.

Es können weitere Einträge angesehen werden, bis die Meldung

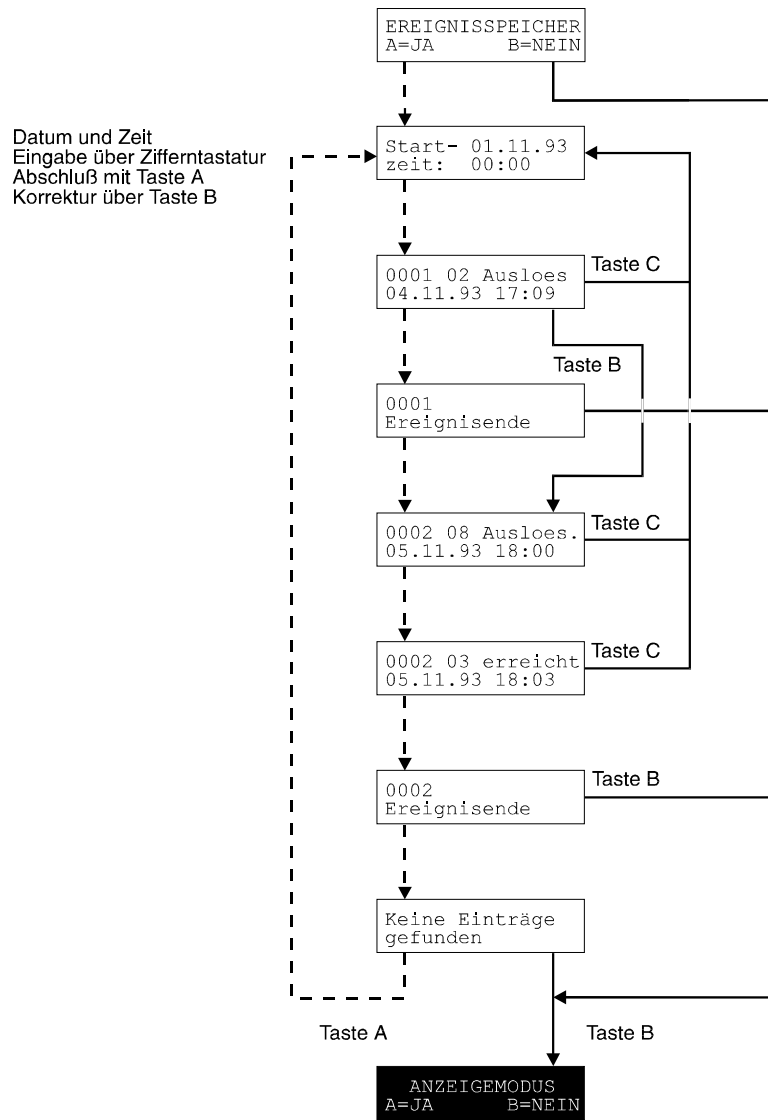
K	e	i	n	e	E	i	n	t	r	a	e	g	e		
g	e	f	u	n	d	e	n								

angezeigt wird.

Bei gerätespezifischen Kriterien (z.B. Scharfschaltung, Unscharfschaltung, Störung Fernsprechleitung) erscheint statt der Meldergruppennummer die Ziffernfolge 00.

Beispiel:

0	2	0	5	0	0	F	S	L	-	S	t	o	e		
1	1	.	0	1	.	0	0	0	8	:	5	9			



9.14 Standardprogrammierung Auslieferungszustand

Im Auslieferungszustand ist der Störungsmelder mit folgender Standardprogrammierung versehen:

Rufnummern:	alle Frei		
Identnummern:	alle 000000		
Anwahlfolgen:	nicht definiert		
Zuordnung Anwahlfolgen:	Eingangskanäle:	1 2 3 4 5 6 7 8	
	Anwahlfolge:	1 1 1 1 1 1 1 1	
Uhr:	bei Auslieferung gestoppt		
Sommer-/Winterzeit:	manuell		
Routineruffunktion:	Nächster Routineruf: 00:00		Routinerufabstand: 00 Std.
	Tage mit Routineruf:	1 2 3 4 5 6 7	Routineruf auf Kanal: 0
Anschlußart:	Hauptanschluß		
Wahlverfahren:	Impulswahl		
Leistungsüberwachung:	mit Leistungsüberwachung		
Fernabfrage:	ohne Fernabfrage		
Signalisierungsfunktion:	- Wenn Teilnehmer nicht erreicht - Zeitsignal 180 Sek.		

Programmierung Übertragungskanäle: für alle Kanäle gleich

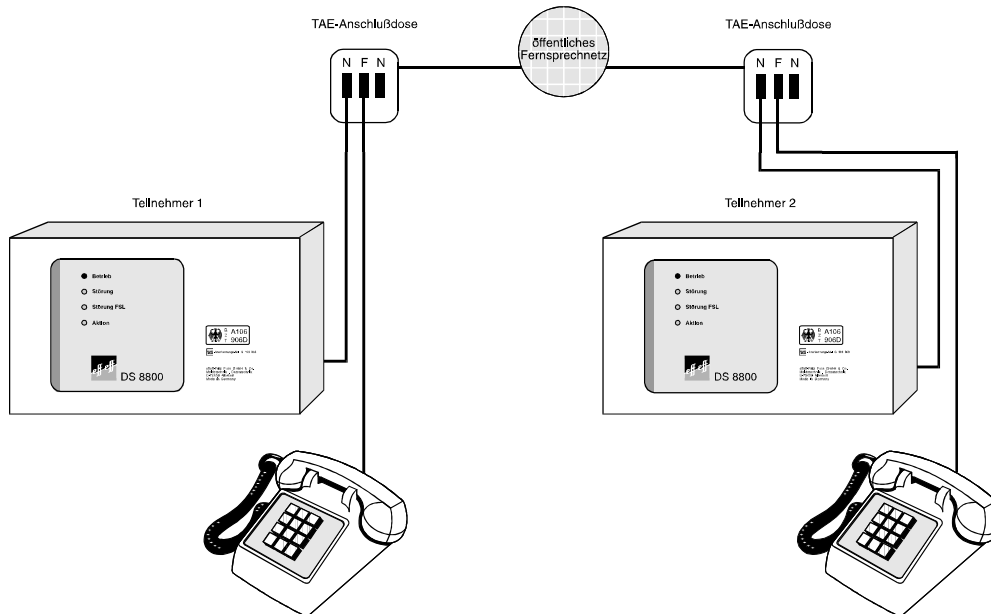
	Sollzustand:	H-Pegel Aktiv Aktivierung bei Störung
	Verzögerung:	0000 Sek.
	Sperrzeit:	0000 Min.
	Aktiv von:	00:00 bis 00:00
	Verknüpft mit:	eigener Gruppe
	Signaltyp Nichtsoll:	A-Alarm
	Signaltyp Soll:	K-Klar
Übertragungsart:	komprimierte Übertragung	

10. Fernparametrierung / Ferndiagnose

Der Programmspeicher des Gerätes kann über die Fernsprechleitung kontrolliert und verändert werden. Die Fernparametrierung wird mit Hilfe eines zweiten DS 8800 durchgeführt.

Hinweis: Eine Fernparametrierung ist jeweils zwischen Geräten mit gleicher EPROM-Nr. möglich. Falls die EPROM-Nr. nicht bekannt sind, vor einer Fernparametrierung die EPROM-Nr. kontrollieren.

Die Abbildung zeigt den grundsätzlichen Aufbau, welcher für eine Fernparametrierung erforderlich ist.



Je nach Vorgehensweise gibt es 2 verschiedene Möglichkeiten eine Fernparametrierung durchzuführen.

10.1 Fernparametrierung mit Hilfe zweier Programmiergeräte.

Diese Art der Fernparametrierung eignet sich z.B. um Speicherinhalte von Störungsmelder zu Störungsmelder zu kopieren oder bei Problemen bei Erstinbetriebnahme.

Beispiel: Teilnehmer 1 möchte den Speicherinhalt des Gerätes, welches sich beim Teilnehmer 2 befindet, kontrollieren.

- Vorgehensweise:**
- Beide Störungsmelder "Unscharf" schalten
 - **Teilnehmer 2** geht, wie folgt vor:
 Programmiergerät einstecken, Taste "A" betätigen bis

P	R	O	G	R	A	M	M	I	E	R	M	O	D	U	S
A =	J	A								B =	N	E	I	N	

Taste "F" betätigen!

Es erfolgt die Anzeige:

F	e	r	n	p	a	r	a	m	e	t	r	i	e	r	.
A	=	J	A							B	=	N	E	I	N

Taste "A" betätigen!

In der Anzeige erscheint:

F	e	r	n	p	a	r	.	S	E	N	D	E	N		
A	=	J	A							B	=	N	E	I	N

- Zwischen den beiden Fernsprechanschlüssen, an denen die Geräte eingesetzt sind, wird mit dem Fernsprechapparat manuell eine Sprechverbindung hergestellt.

- Taste "A" betätigen!

Der Fernsprechapparat von Teilnehmer 2 wird abgetrennt, der DS 8800 belegt die Leitung und beginnt mit der Aussendung von Rufdaten. Der Störungsmelder befindet sich jetzt im Fernparametrierungs-Sendemodus.

Gleichzeitig erfolgt die Anzeige:

F	e	r	n	p	a	r	.	S	E	N	D	E	N	
				l	a	e	u	f	t					

- **Teilnehmer 1** hört die Rufzeichen, Programmiergerät einstecken, Taste "A" betätigen bis

P	R	O	G	R	A	M	M	I	E	R	M	O	D	U	S
A	=	J	A							B	=	N	E	I	N

Taste "F" betätigen!

Es erfolgt die Anzeige:

F	e	r	n	p	a	r	a	m	e	t	r	i	e	r	.
A	=	J	A							B	=	N	E	I	N

Taste "A" betätigen!

Es erfolgt die Anzeige:

F	e	r	n	p	a	r	.	S	E	N	D	E	N		
A	=	J	A							B	=	N	E	I	N

Taste "B" betätigen!

Es erfolgt die Anzeige:

F	e	r	n	p	a	r	.	E	M	P	F	A	N	G
A	=	J	A					B	=	N	E	I	N	

Taste "A" betätigen!

In der Anzeige erscheint:

F	e	r	n	p	a	r	.	E	M	P	F	A	N	G
A	=	J	A					B	=	N	E	I	N	

Die Datenübertragung ist damit gestartet, die Programmdatei werden von Teilnehmer 2 an Teilnehmer 1 übermittelt. Der Übertragungsvorgang dauert etwa 40 Sek. Nach erfolgreicher Übermittlung der Daten erscheint auf beiden Geräten die Meldung:

O	.	K	.	-	w	e	i	t	e	r				
	m	i	t	T	a	s	t	e	A					

Nach Betätigung von Taste "A" wird wieder auf den Programmiermodus umgeschaltet. Kommt es bei der Datenübertragung zu Störungen, erscheint auf der Anzeige eine entsprechende Fehlermeldung. Die Datenübertragung muß dann nochmals gestartet werden.

Der Störungsmelder von Teilnehmer 1 besitzt jetzt die Programmierung des Gerätes von Teilnehmer 2. Anschließend kann die Kontrolle, bzw. die Änderung der Parameter von Teilnehmer 1 erfolgen. Falls erforderlich, können die Daten an das Gerät von Teilnehmer 2 zurückgeschickt werden:

- Vorgehensweise:**
- Beide Störungsmelder "Unschärf" schalten
 - **Teilnehmer 1** geht, wie folgt vor:
 Programmiergerät einstecken, Taste "A" betätigen bis

P	R	O	G	R	A	M	M	I	E	R	M	O	D	U	S
A	=	J	A					B	=	N	E	I	N		

Taste "F" betätigen!

Es erfolgt die Anzeige:

F	e	r	n	p	a	r	a	m	e	t	r	i	e	r	.
A	=	J	A					B	=	N	E	I	N		

Taste "A" betätigen!

In der Anzeige erscheint:

F	e	r	n	p	a	r	.	S	E	N	D	E	N		
A	=	J	A					B	=	N	E	I	N		

- Zwischen den beiden Fernsprechan Schlüssen, an denen die Geräte eingesetzt sind, wird mit dem Fernsprechapparat manuell eine Sprechverbindung hergestellt.

- Taste "A" betätigen!

Der Fernsprechapparat von Teilnehmer 1 wird abgetrennt, der DS 8800 belegt die Leitung und beginnt mit der Aussendung von Rufzeichen. Der Störungsmelder befindet sich jetzt im Fernparametrierungs-Sendemodus. Gleichzeitig erfolgt die Anzeige:

F	e	r	n	p	a	r	.	S	E	N	D	E	N
				l	a	e	u	f	t				

- **Teilnehmer 2** hört die Rufzeichen, Programmiergerät einstecken, Taste "A" betätigen bis

P	R	O	G	R	A	M	M	I	E	R	M	O	D	U	S
A	=	J	A							B	=	N	E	I	N

Taste "F" betätigen!

Es erfolgt die Anzeige:

F	e	r	n	p	a	r	a	m	e	t	r	i	e	r	.
A	=	J	A							B	=	N	E	I	N

Taste "A" betätigen!

Es erfolgt die Anzeige:

F	e	r	n	p	a	r	.	S	E	N	D	E	N		
A	=	J	A							B	=	N	E	I	N

Taste "B" betätigen!

Es erfolgt die Anzeige:

F	e	r	n	p	a	r	.	E	M	P	F	A	N	G	
A	=	J	A							B	=	N	E	I	N

Taste "A" betätigen!

In der Anzeige erscheint:

F	e	r	n	p	a	r	.	E	M	P	F	A	N	G
				l	a	e	u	f	t					

Die Datenübertragung ist damit gestartet, die Programmdatei werden jetzt von Teilnehmer 1 an Teilnehmer 2 übermittelt. Der Übertragungsvorgang dauert etwa 40 Sek. Nach erfolgreicher Übermittlung der Daten erscheint auf beiden Geräten die Meldung:

O	.	K	.	-	w	e	i	t	e	r		
	m	i	t	T	a	s	t	e	A			

Nach Betätigung von Taste "A" wird wieder auf den Programmiermodus umgeschaltet. Kommt es bei der Datenübertragung zu Störungen, erscheint auf der Anzeige eine entsprechende Fehlermeldung. Die Datenübertragung muß dann nochmals gestartet werden.

Der Störungsmelder von Teilnehmer 2 besitzt jetzt die Programmierung von Teilnehmer 1.

10.2 Fernparametrierung durch Freigabetaster

Diese Art der Fernparametrierung eignet sich z.B. um bestimmte Programmierungen eines Störungsmelders über die Fernsprechleitung zu ändern, ohne dabei direkt vor Ort sein zu müssen.

Voraussetzung: Bei der Installation des fernparametrierbaren Gerätes muß "Ohne Fernabfrage" programmiert werden. An den Eingang "Fernabfrage Aus" (St3/5 und St3/6) muß ein Taster oder Schlüsselschalter angeschlossen werden.

Beispiel: Teilnehmer 1 (z.B. Gerät beim Kunden) möchte eine Rufnummer geändert haben. Diese Änderung soll von Teilnehmer 2 (Gerät beim Errichter) erfolgen.

Vorgehensweise:

- Durch ein Telefonat bzw. Absprache muß der Zeitpunkt für die Fernparametrierung beiden Teilnehmern bekannt sein!
- Beide Störungsmelder müssen sich im "Scharf-Zustand" befinden.
- **Teilnehmer 1** (Gerät welches fernparametriert werden soll), betätigt kurz vor dem Zeitpunkt der Fernparametrierung den Taster bzw. den Schlüsselschalter (Eingang "Fernabfrage aus" wird kurzzeitig geschlossen). Der Störungsmelder bei Teilnehmer 1 wird dadurch in den Fernparametrierungsmodus geschaltet. Während dieser Zeit blinken alle 4 LEDs an der Frontseite des DS 8800. Der Störungsmelder bleibt für die Dauer von ca. 15 Minuten in diesem Modus. Erfolgt in dieser Zeit keine Anwahl durch den Teilnehmer 2 oder wurde versehentlich in diesen Modus geschaltet, kehrt der Störungsmelder wieder in den Normalbetrieb zurück.

- **Teilnehmer 2** steckt das Programmiergerät ein, Taste "A" betätigen bis:

P	R	O	G	R	A	M	M	I	E	R	M	O	D	U	S
A	=	J	A						B	=	N	E	I	N	

Taste "F" betätigen!

Die Daten von Teilnehmer 1 können jetzt von Teilnehmer 2 angeschaut bzw. geändert werden und danach wieder an das Gerät von Teilnehmer 1 zurückgesendet werden. Dabei wird wie folgt verfahren:

- **Teilnehmer 2** steckt das Programmiergerät ein, Taste "A" betätigen bis:

P	R	O	G	R	A	M	M	I	E	R	M	O	D	U	S
A	=	J	A							B	=	N	E	I	N

Taste "F" betätigen!

Es erfolgt die Anzeige:

F	e	r	n	p	a	r	a	m	e	t	r	i	e	r	.
A	=	J	A							B	=	N	E	I	N

Taste "A" betätigen!

In der Anzeige erscheint:

F	e	r	n	p	a	r	.	S	E	N	D	E	N		
A	=	J	A					B	=	N	E	I	N		

- **Teilnehmer 2** ruft erneut den DS 8800 bei Teilnehmer 1 an.

- Teilnehmer 2 hört den Freiton (Klingelzeichen) und betätigt Taste "A"!

Es erscheint die Anzeige:

F	e	r	n	p	a	r	.	S	E	N	D	E	N		
				l	a	u	f	t							

Der Störungsmelder bei Teilnehmer 1 belegt selbstständig die Leitung.
Es erfolgt erneut ein Datenaustausch der beiden Störungsmelder.

Nach Beendigung des Übertragungsvorganges (ca. 40 Sek.) erscheint:

O	.	K	.	W	e	i	t	e	r						
				m	i	t	T	a	s	t	e	A			

Die Speicherdaten sind wieder an Teilnehmer 1 übermittelt worden.
Gleichzeitig mit Beendigung der Übertragung schaltet das Gerät bei Teilnehmer 1 wieder in den Normalbetrieb (LED Betrieb leuchtet).

11. Inbetriebnahme

Nachfolgend wird in Stichworten die Vorgehensweise der Inbetriebnahme erläutert:

- Auflegen der Eingangskanäle, dabei auf Potentialfreiheit achten!
- Bei Anschluß innerhalb einer Nebenstellenanlage sollte der DS 8800 möglichst an den Nebenstellenanschluß angeschlossen werden, welcher bei Ausfall der Nebenstellenanlage in Störschaltung geht. Der DS 8800 erkennt anhand der Höröne den Ausfall der Anlage und unterdrückt die Amtsholkriterien. In nicht durchwahlfähigen Nebenstellenanlagen sollte der DS 8800 vor der Nebenstellenanlage eingesetzt werden.
- Betriebsspannung anlegen
- Störungsmelder unscharfschalten
- Programmiergerät einstecken
- Eingabe und Kontrolle der anwendungsbedingten Daten, gemäß der Errichteranleitung
- Nach Programmierung und Kontrolle der eingegebenen Daten, Programmiergerät abziehen
- Resettaster 3 Sek. betätigen
- Falls der Störungsmelder sofort scharf geschaltet wird, ist darauf zu achten, daß alle Eingangskanäle dem SOLL-ZUSTAND entsprechen, da sonst sofort eine Übertragung erfolgt. Mit Hilfe des Anzeigemodus können ggf. die Zustände der Eingangskanäle angesehen werden.
- Versehentlich gestartete Funktionsabläufe können durch Unscharfschalten gestoppt werden.
- Bei Einsatz in Verbindung mit Einbruchmelderzentralen ist das Gerät so zu montieren, daß die Verbindungsleitungen nicht angegriffen werden können.



- Gemäß VdS ist nach dem Verschrauben des Gehäusedeckels dieser zu Verplomben (z.B. mit effeff Plombiermaterial)
- In VdS gemäßen Anlagen muß die TAE-Anschlußdose mit dem Überbaugehäuse für ADO8/TAE (Art.-Nr. 057 550) geschützt werden.

12. Stromversorgung

12.1 Netz-/Ladeteil 057 530

Das Netz-/Ladeteil beinhaltet zum einen die Spannungsversorgung für die Zentrale und externe Verbraucher, zum anderen den Akku-Ladeteil für 1 Akku 6,0 Ah bzw. maximal 6,5 Ah. Der Ausgang für externe Verbraucher kann bis max. 250mA belastet werden.

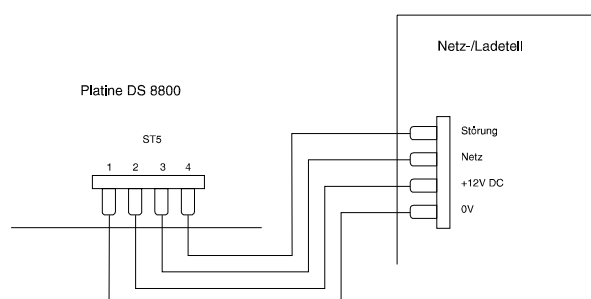
Der Akku-Ladestrom ist auf 0,1A begrenzt. Die Akkuladespannung ist werkseitig auf 13,8V eingestellt. Zum Messen der Akku-Ladespannung ist ein Widerstand von 4,7kOhm parallel zu den beiden Meßpunkten anzulöten. Dabei muß der Akku und der vierpolige Verbindungsstecker zur Zentrale vom Netzteil abgezogen werden. Die Versorgungsspannung für die Zentrale und externe Verbraucher muß nicht abgeglichen werden.

Wird das Netz-/Ladeteil zu Testzwecken ohne Akku betrieben, so muß anstelle des Akkus ein Elektrolytkondensator >100µF angebracht werden.

Technische Daten Netzteil

Betriebsnennspannung	230V AC
Betriebsspannungsbereich	230V AC +10% bis -15%
Netzfrequenz	50 - 60Hz
Akkuladespannung	13,8V DC
Leistungsaufnahme	20VA
Stromentnahme ext. Verbraucher	250mA
VdS-Anerkennungs-Nr.	G 190 702

12.2 Anschaltung eines Netz-/Ladeteils



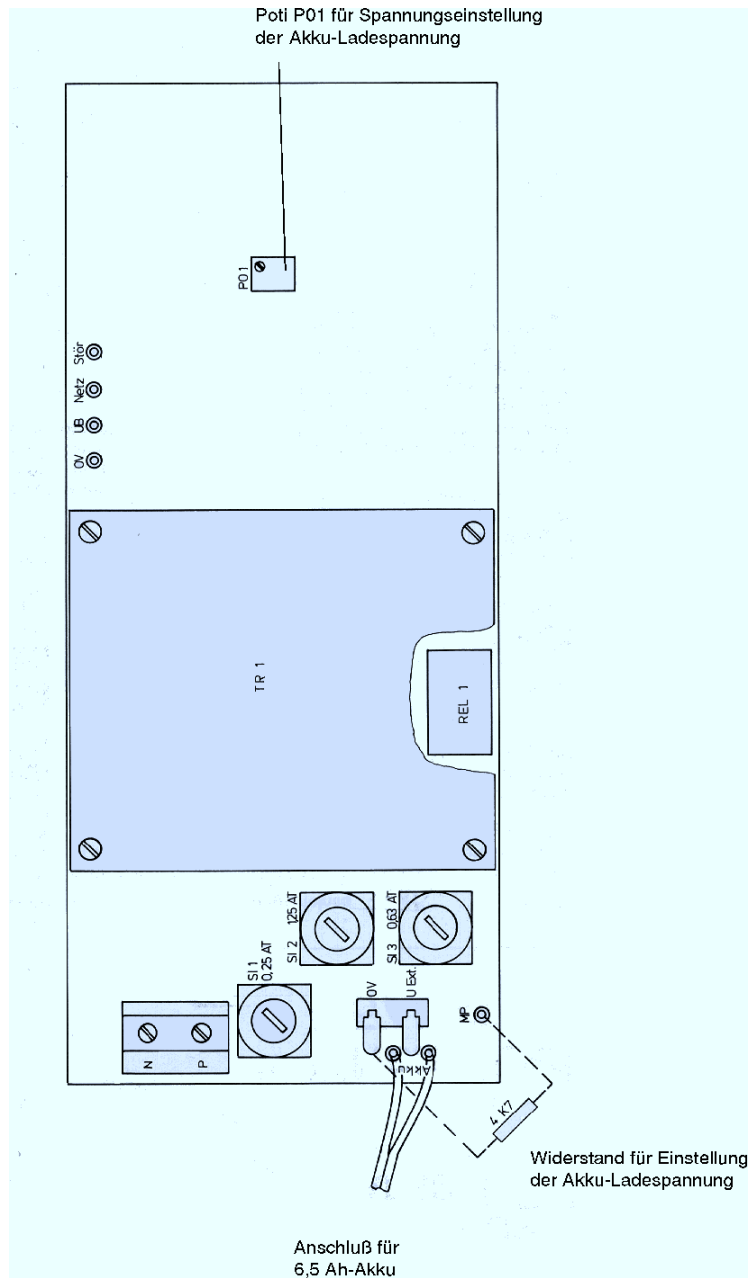
Hinweis:

Bei Verwendung eines anderen Netzteils als Art.-Nr. 057 530 ist auf richtigen Netzteilanschluß zu achten!



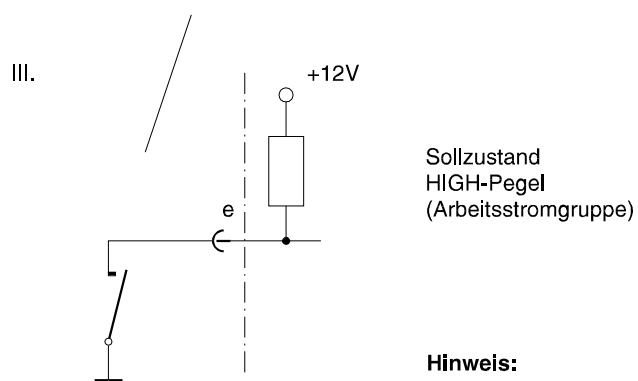
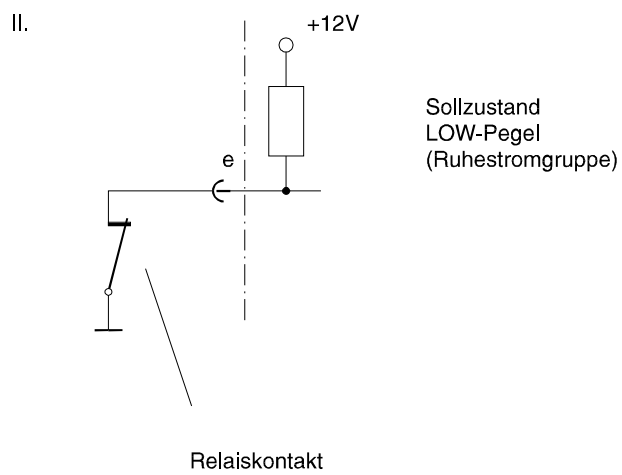
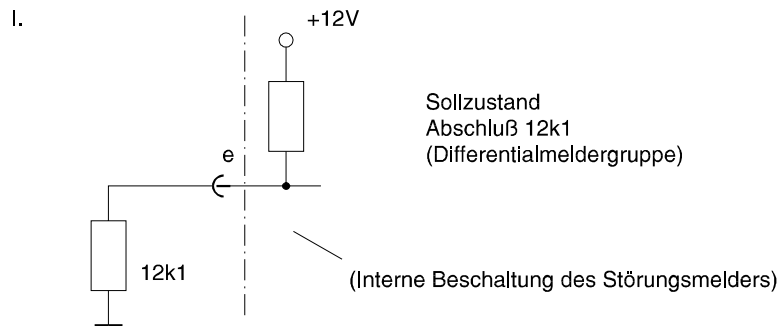
Das Netzteil 057 530 darf nur bei Anlagen der VdS-Klasse A verwendet werden. Bei Anlagen der Klasse B und C muß das Gerät aus der Einbruchmelderzentrale mit dem entsprechenden Netzteil versorgt werden.

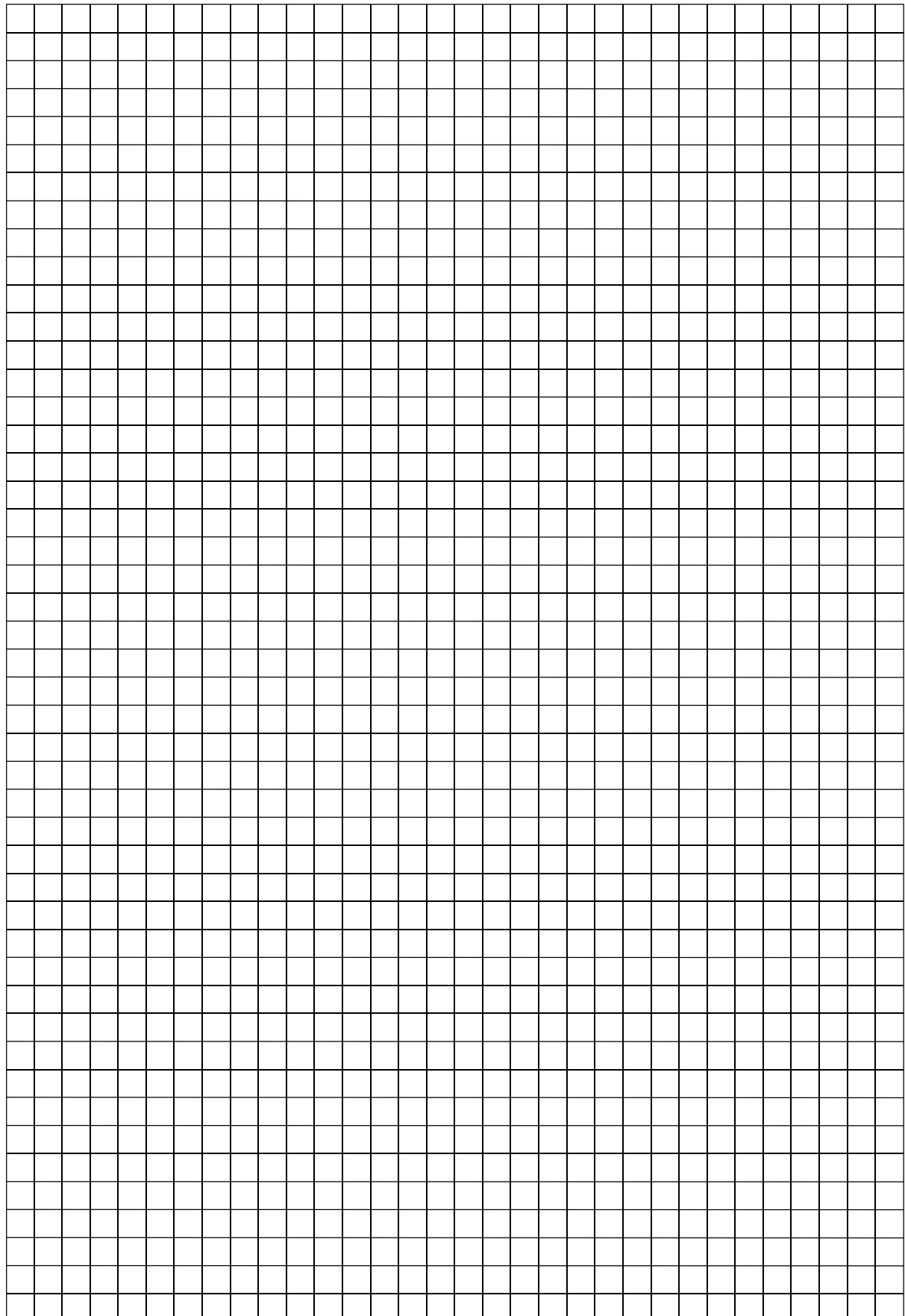
12.3 Anschlußplan Netz-/Ladeteil 057 530



- Sicherungen: Si1 0,25AT Netzsicherung
 Si2 1,25AT Akkusicherung
 Si3 0,63AT Ext. Verbraucher 12V DC

13. Ansteuerungsbeispiele für die Eingangskanäle

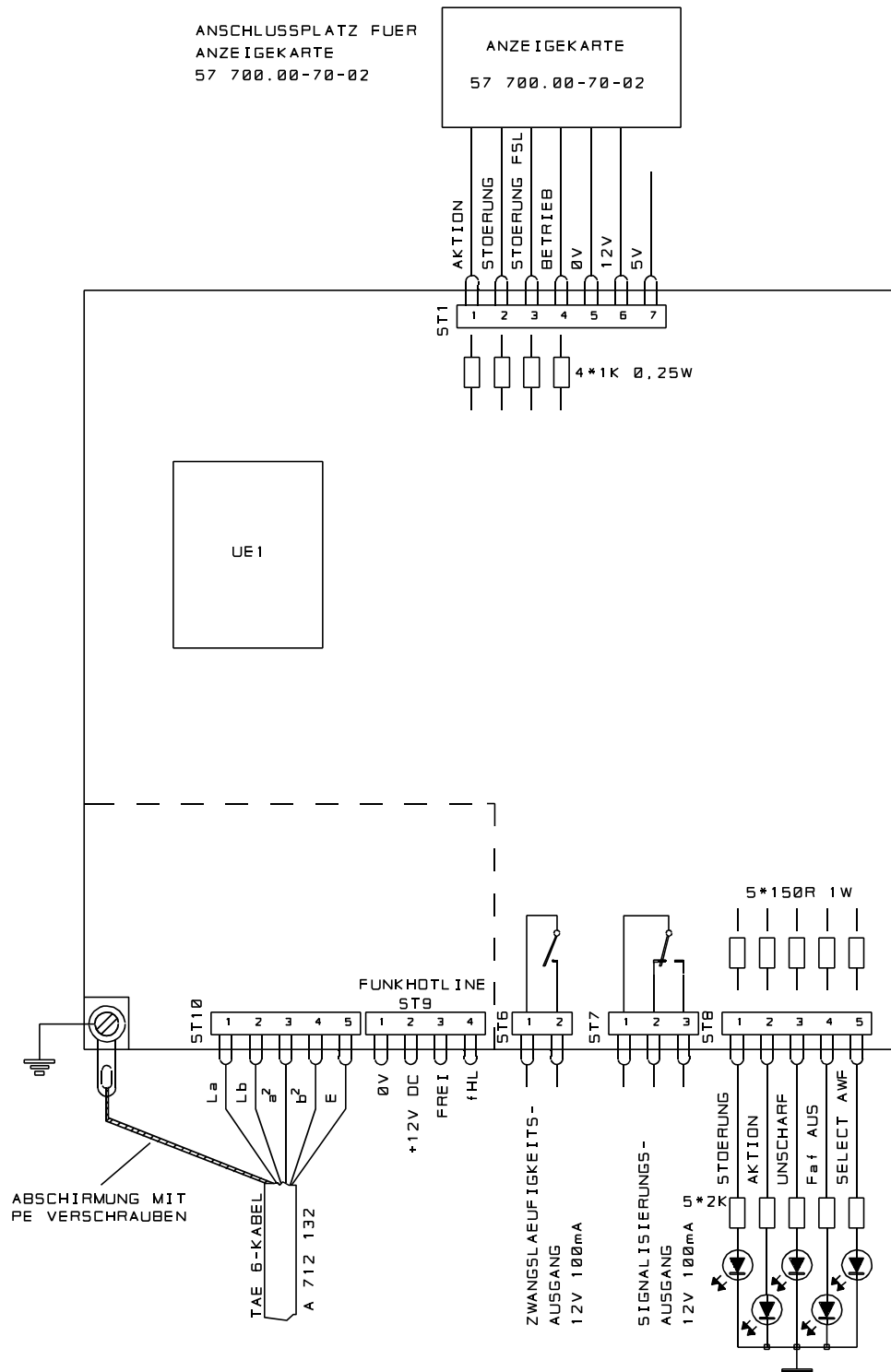




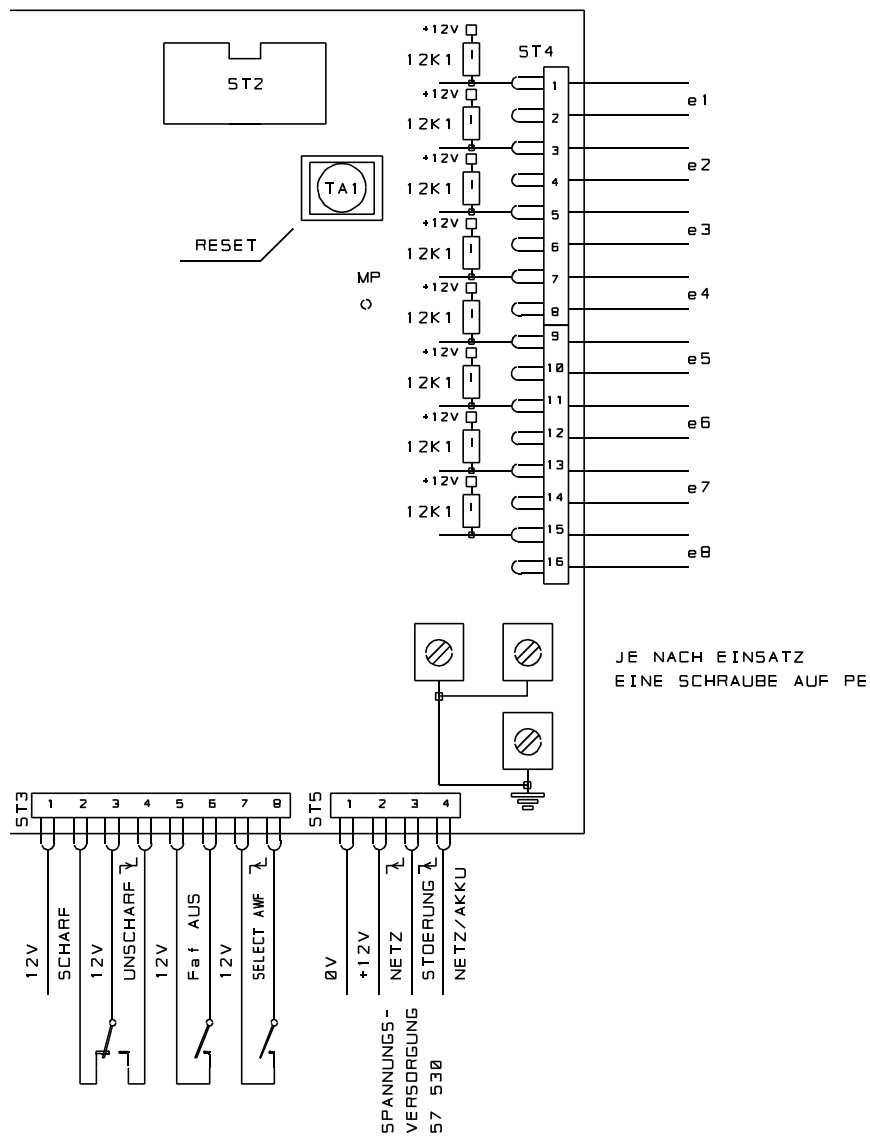
14. Beschreibung der Anschlußpunkte

Steckerpin	Funktion
ST1/1 ST1/2 ST1/3 ST1/4 ST1/5 ST1/6 ST1/7	Anschluß für Anzeigekarte Anzeige "Aktion" Sammelanzeige "Störung" Anzeige "Störung Fernsprechleitung" Anzeige "Betrieb" 0V +12V DC +5V DC (darf nicht genutzt werden)
ST2	Anschluß für Programmiergerät
ST3/1 ST3/2 ST3/3 ST3/4 ST3/5 ST3/6 ST3/7 ST3/8	+12V DC Eingang "Scharf" +12V DC Eingang "Unscharf" +12V DC Eingang "Fernabfrage aus" +12V DC Eingang "Select AWF"
ST4/1 ST4/2 ST4/3 ST4/4 ST4/5 ST4/6 ST4/7 ST4/8 ST4/9 ST4/10 ST4/11 ST4/12 ST4/13 ST4/14 ST4/15 ST4/16	Meldergruppe 1 Eingang 0V Meldergruppe 2 Eingang 0V Meldergruppe 3 Eingang 0V Meldergruppe 4 Eingang 0V Meldergruppe 5 Eingang 0V Meldergruppe 6 Eingang 0V Meldergruppe 7 Eingang 0V Meldergruppe 8 Eingang 0V
ST5	Netzteilanschluß

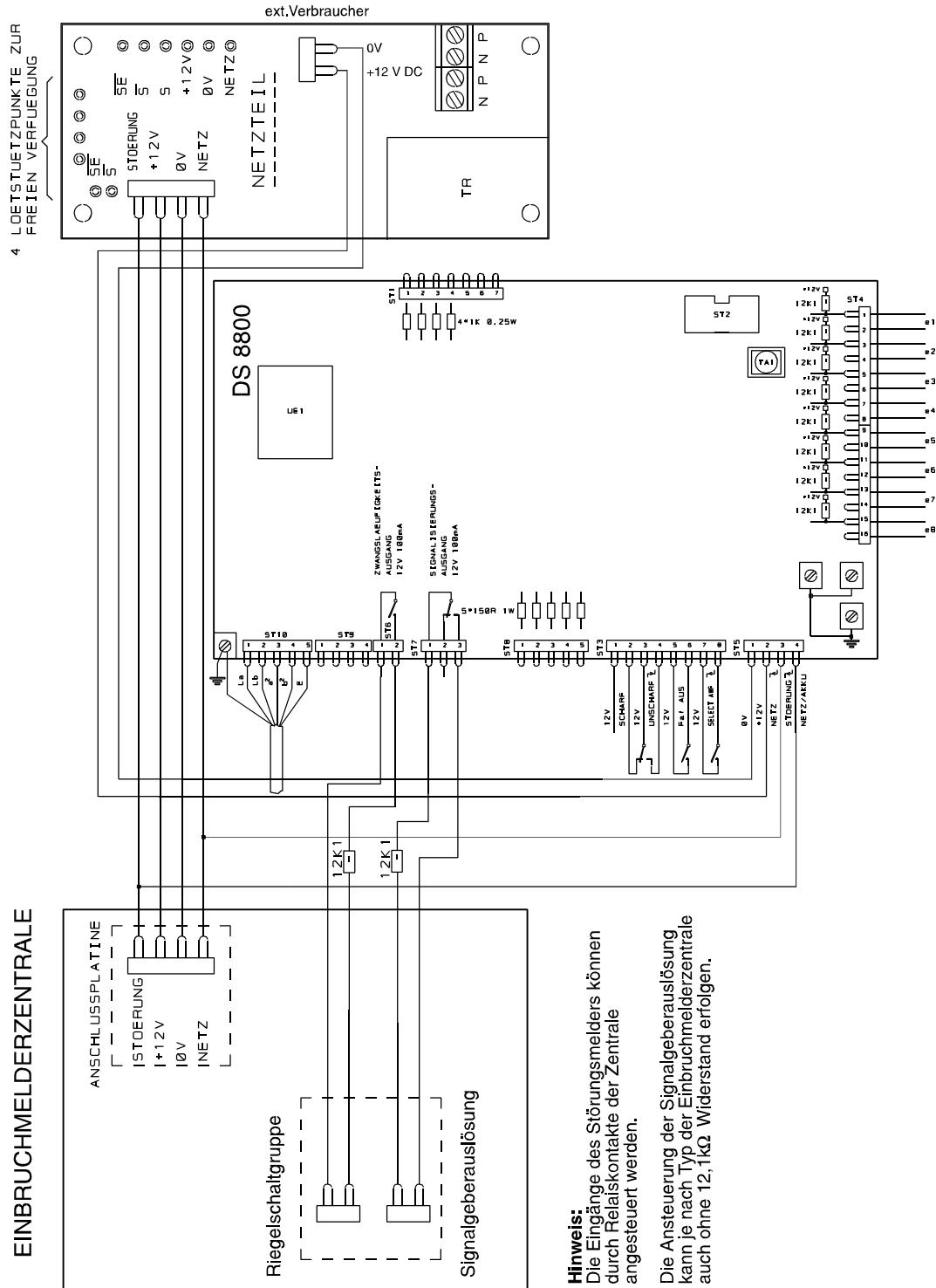
15. Anschlußplan DS 8800



ANSCHLUSS FUER
PROGRAMMIERGEAET
59 998

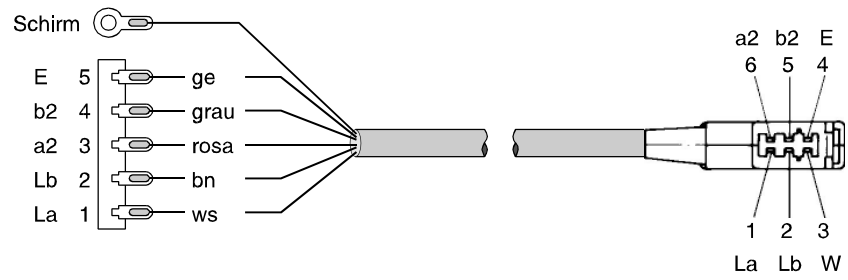


15.1 Anschaltung DS 8800 an eine Einbruchmelderzentrale



Hinweis:
 Die Eingänge des Störungsmelders können durch Relaiskontakte der Zentrale angesteuert werden.
 Die Ansteuerung der Signalgeberauslösung kann je nach Typ der Einbruchmelderzentrale auch ohne 12.1kΩ Widerstand erfolgen.

15.2 Anschlußkabel TAE 6 (Adernbelegung)



16. EU- Konformitätserklärung

EU-Konformitätserklärung EC-Declaration of Conformity

Hersteller / Verantwortliche Person:

Manufacturer / responsible person

effeff Alarm GmbH

Adresse / Address:

Johannes Mauthe Straße 14

72458 Albstadt

Erklärt, dass das Produkt / Declares that the product:

Typ / type:

Digitaler Störungsmelder

Modell / model:

DS 8800

Verwendungszweck /:

Automatische Übermittlung von Alarmmeldungen

Intended use

bei bestimmungsmäßiger Verwendung den grundlegenden Anforderungen gemäß Artikel 3 der R&TTE-Richtlinie 1999/5/EG entspricht und daß die folgenden Normen angewandt wurden:
complies with the essential requirements of Article 3 of the R&TTE 1999/5/EC Directive, if used for its intended use and that the following standards has been applied:

- 1 Telekommunikationsnetz - Zugang wurde geprüft entsprechend der Vorschrift:
(Netzzugang wurde für Netze der Deutschen Telekom geprüft)

angewendete Norm(en) **FTZ 1 TR 2**

applied standard(s)

Ausgabe

issue

angewendete Norm(en) **Österreich FTV 310**

Ausgabe

angewendete Norm(en) **Schweiz SR 784.103.12/2.2**

Ausgabe

angewendete Norm(en)

Ausgabe

- 2 Sicherheit (Artikel 3.1.a der R&TTE-Richtlinie)

Safety (Article 3.1.a of the R&TTE Directive)

angewendete Norm(en) **EN 60950**

applied standard(s)

Ausgabe **11.97**

issue

- 3 Elektromagnetische Verträglichkeit (Artikel 3.1.b der R&TTE-Richtlinie)

Electromagnetic compatibility (Article 3.1.b of the R&TTE Directive)

angewendete Norm(en) **EN 50081 - 1**

applied standard(s)

Ausgabe **3.93**

issue

EN 50082 - 2

2.96

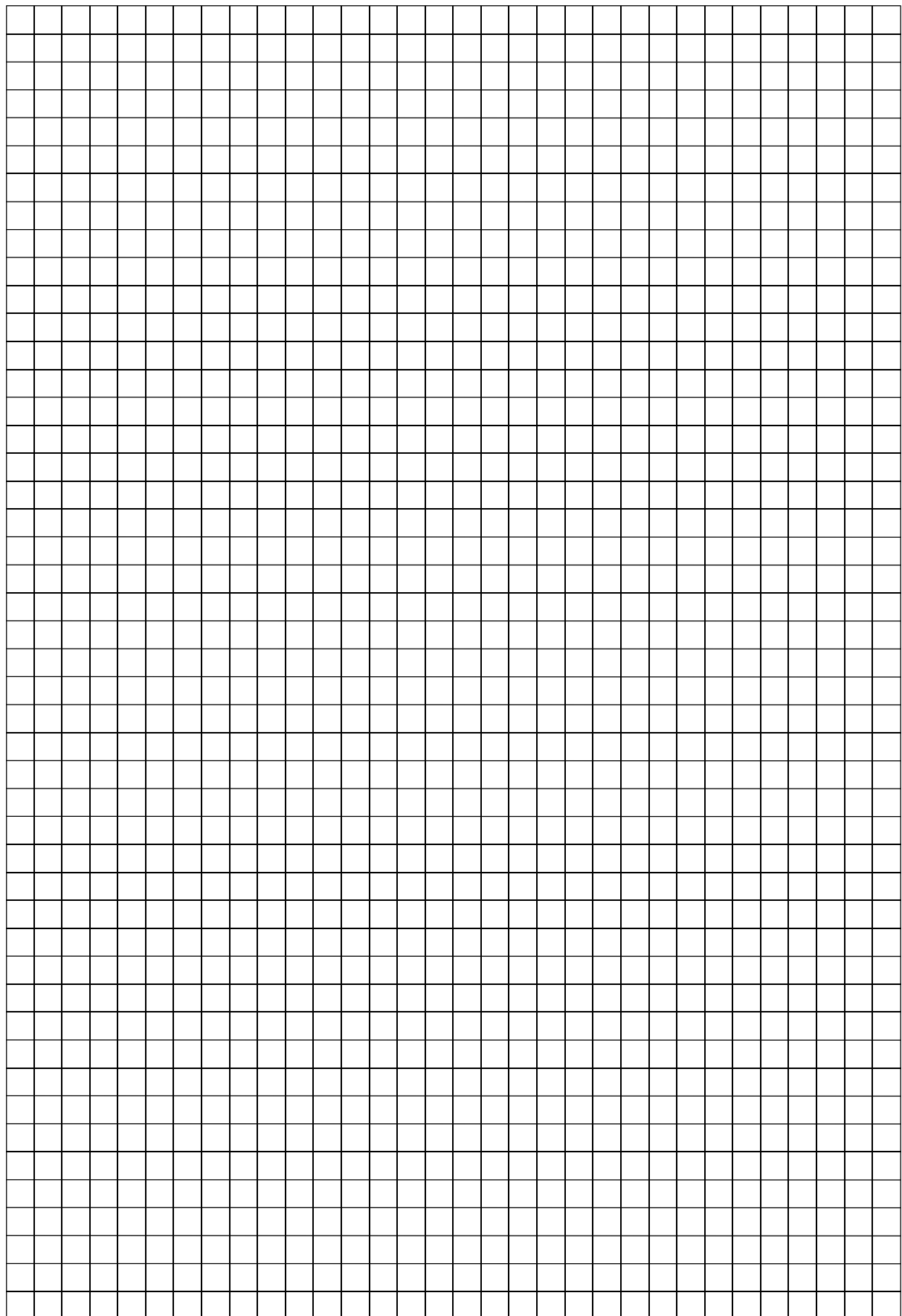
72458 Albstadt, den 9. Februar 2001

effeff Alarm GmbH

Johannes Mauthe-Straße 14

72458 Albstadt

Reiner Künze 570 (PLZ 72426)





Angebot und Lieferung erfolgt gemäß
unseren Verkaufs- und Lieferbedingungen.
effeff 10/2001