



Installationsanleitung

EM-Zentrale 561-MB48

Art.-Nr. 012911

		IGS Technology for life safety and security
Ihr Partner in allen Sicherheitsfragen	IGS - Industrielle Gefahren- meldesysteme GmbH	
	Hördenstraße 2 58135 Hagen	
Internet: www.igs-hagen.de Email: info@igs-hagen.de	Tel.: +49 (0)2331 9787-0 Fax: +49 (0)2331 9787-87	

	P00170-02-000-01 12.09.2006	 G105094 (EMZ) Z105011 (ZKA)	EM100.01.0V07	Änderungen vorbehalten
---	---------------------------------------	--	----------------------	---------------------------

Inhalt

Sicherheitshinweise	5
1. Allgemeines	6
1.1 Einsatzmöglichkeiten	6
1.2 Ausführungsvariante	6
1.3 Optionen für Zentralenausbau	7
2. Aufbau der Zentrale	8
2.1 Zentrale im ZG 3.1	8
2.2 Rechnerplatine	10
2.3 Anschlussplatine	11
2.4 Erweiterungs-Module	14
2.4.1 16 Meldergruppenerweiterung Typ A	14
2.4.2 16 Meldergruppenerweiterung Typ B	15
2.4.3 2-BSA/10-MGE Modul	16
2.4.4 Relais-Erweiterungs Modul	17
2.4.5 BUS-1 Modul	18
2.4.6 BUS-2 Modul	19
2.4.7 Ringmodul BUS-2	20
2.4.7.1 Besondere Hinweise zu Installation und Betrieb	21
2.4.8 Übertragungsgerät DS 6500	23
2.4.9 Übertragungsgerät DS 7500-ISDN	24
2.4.10 Übertragungsgerät DS 7600 / DS 7700	25
2.4.11 Übertragungsgerät DS 8500-ISDN	27
2.4.12 Übertragungsgerät DGA 2400	28
2.4.13 IGIS-LAN Modul	29
2.4.14 IGIS-LOOP Controller	30
2.4.15 Anschlussplatine für Tischdrucker	31
2.5 Allgemeine Darstellung der Ein-/Ausgangsverteilung	32
3. Installation	33
3.1 Montage	33
3.2 Energieversorgung	33
3.3 Stromaufnahme möglicher Zentralenkomponenten bzw. Melder	35
3.4 Berechnung der Akkukapazität	37
3.5 Anschluss mehrerer Netz-/Ladeteile	37
3.6 Erdung/Abschirmung	38
3.6.1 Erdungsbrücke geschlossen	38
3.6.2 Erdungsbrücke aufgetrennt	38
3.6.3 Eigene Betriebserde	38
3.7 Leitungen	39
3.7.1 Leitungen zu den Alarmgebern	39
3.7.2 BUS-1 und BUS-2 Leitungen	39
3.7.3 Beispiel zur Leitungsberechnung der Teilnehmer	42
3.8 Besondere Hinweise zur Installation bzw. Projektierung	44
4. Inbetriebnahme	45
4.1 Vorbereitungen vor Inbetriebnahme	45
4.2 Programmierung der BUS-Teilnehmer	47
4.2.1 BUS-1 Teilnehmer	47
4.2.2 BUS-2 Teilnehmer	47
4.2.3 Anschlusschema und Verteilung der BUS-1 Teilnehmer	48
4.2.4 Anschlusschema und Verteilung der BUS-2 Teilnehmer	49
4.2.5 Anschlusschema BUS-2 Ring-Betrieb	50
4.3 Erstinbetriebnahme	51

5. Wartung	53
5.1 Allgemeines	53
5.2 Ein-Mann-Revision	53
5.3 Gehtest	53
5.4 Abruf des Ereignisspeichers	53
5.5 Fernparametrierung	53
5.6 Pol-Notruf	54
5.7 Wartungsintervall	54
5.8 Update der Software / Firmware-Flash-Update	54
5.9 Reinigung und Pflege	56
6. Technische Daten	56
7. Zutritts-Kontroll-Anlage mit IDENT-KEY IK2-Komponenten gemäß VdS-Klasse A (ZKA)	57
7.1 Projektierungsbeispiel	57
7.2 Verwendung der Komponenten	57
7.3 Erforderliche Programmierungen	57
8. Installation gemäß Schweizer Richtlinien	58
8.1 Anschluss einer Übertragungseinrichtung	58
8.2 Empfindlichkeit der Analog-Eingänge	58
8.3 Abreißkontakt Zentralengehäuse	58
8.4 Zeitlich begrenzte Anzeige des Anlagenzustandes	59
8.5 Notwendige Programmierungen	59
8.6 Anschlussplan gemäß schweizer Richtlinien	60
9. Anschlusspläne	61
9.1 Anschluss eines externen Tischdruckers	61
9.2 Anschluss akustischer Alarmgeber	62
9.3 Anschluss optischer Alarmgeber	62
9.4 Anschluss einer Kompaktalarmierung und DKL	63
9.5 Allgemeiner Anschluss von Alarmmeldern "Z-Verdrahtung"	64
9.6 Anschluss eines konventionellen Blockschlusses	65
9.6.1 Anschluss an Blockschlussverteiler	66
9.7 Anschluss eines BUS-Blockschlusses an Blockschlussverteiler	67
9.7.1 Anschlussvariante 1: Erdung über Zentrale	67
9.7.2 Anschlussvariante 2: Erdung über Kondensator	68
9.8 Anschluss eines BUS-Blockschlusses über BUS-1	69
9.9 Anschluss einer IDENT-KEY IK2-Auswerteeinheit 022160.10	70
9.10 Anschluss einer IDENT-KEY IK2-Auswerteeinheit 022160.20	71
9.11 Anschluss einer IDENT-KEY IK3-Auswerteeinheit 023312/023312.10	72
9.12 Anschluss eines aP-Außenbedienteils 012525	73
9.13 Anschluss eines uP-Außenbedienteils 012520	74
9.14 Anschluss eines Türcode-Steuergerätes	75
9.15 Anschluss eines Türcode-Steuergerätes über BUS-1	76
9.16 Anschluss eines elektromechanischen Sperrelements 019030.20/010933	77
9.17 Anschlussplan Übertragungsgerät DS 6500	78
9.18 Anschlussplan Übertragungsgerät DS 7500-ISDN	79
9.19 Anschlussplan Übertragungsgerät DS 7600 / DS 7700	80
9.20 Anschlussplan Übertragungsgerät DS 8500-ISDN	81
9.21 Anschlussplan Übertragungsgerät DGA 2400	82
9.22 Anschlussplan 16-MGE Modul Typ A	83
9.23 Anschlussplan 16-MGE Modul Typ B	84
9.24 Anschlussplan 2-BSA/10-MGE Modul	85
9.25 Anschlussplan IGIS-LAN Modul	86
9.26 Anschlussplan Relaisweiterungs-Modul	87
9.27 Anschlussplan BUS-2 Modul	88
9.28 Anschlussplan BUS-1 Modul	89
9.29 Anschlussplan Anschlussplatine für Tischdrucker	90
9.30 Anschlussplan 64-MG-Anzeigeterminal	91
9.31 Anschlussplan Anschlussplatine	92
10. Anschluss eines IGIS-LOOP LED-Tableaus	93
11. Notizen	96

Verwendete Sinnbilder in dieser Dokumentation:



Warnhinweis.

Bezeichnet Gefahren für Mensch und/oder Gerät. Bei Nichtbeachtung droht Gefährdung für Mensch und/oder Gerät.

Der Grad der Gefährdung wird durch das Warnwort gekennzeichnet:

Vorsicht!

Gefahr von Sach- und Umweltschäden.

Warnung!

Potentielle Gefahr, die zu leichten oder mittleren Körperverletzungen oder zu erheblichen Sachschäden führen kann.

Gefahr!

Potentielle Gefahr, die zu schweren Körperverletzungen oder sogar zum Tod führen kann.



Bezeichnet wichtige Information zu einem Thema, einer Vorgehensweise und andere wichtige Informationen.



Bezeichnet wichtige Hinweise zur Installation.



Hinweise zur Programmierung/Installation gemäß VdS-Richtlinien.

Sicherheitshinweise

- * Lesen Sie diese Anleitung sorgfältig und vollständig durch, bevor Sie die Zentrale installieren und in Betrieb nehmen. Sie erhalten wichtige Hinweise zur Montage, Programmierung und Bedienung.
- * Die Zentrale ist nach dem neuesten Stand der Technik gebaut. Benutzen Sie die Zentrale nur:
 - bestimmungsgemäß und
 - in technisch einwandfreiem und ordnungsgemäß eingebautem Zustand - gemäß den Technischen Daten.
- * Der Hersteller haftet nicht für Schäden, die durch einen bestimmungswidrigen Gebrauch verursacht werden.
- * Bewahren Sie produktbegleitende Dokumentationen und anlagenspezifische Notizen an einem sicheren Ort auf.
- * Installation, Programmierung sowie Wartungs- und Reparaturarbeiten dürfen nur durch autorisiertes Fachpersonal durchgeführt werden.
- * Lötarbeiten dürfen nur mit einem temperaturgeregelten, vom Netz galvanisch getrennten LötKolben vorgenommen werden.
- * VDE-Sicherheitsvorschriften sowie die Vorschriften des örtlichen EVU beachten.

Gefahr:

Die Anlage darf nicht in explosionsgefährdeter Umgebung oder in Räumen mit metall- oder kunststoffzersetzenden Dämpfen eingesetzt werden.



Löt- und Anschlussarbeiten innerhalb der gesamten Anlage, sind nur im spannungslosen Zustand vorzunehmen.

1. Allgemeines

1.1 Einsatzmöglichkeiten

Die Einbruchmelderzentrale 561-MB48 ist für den Einsatz im privaten und gewerblichen Bereich konzipiert und eignet sich hervorragend zum Aufbau mittlerer Sicherungsanlagen.

Sie entspricht den neuesten Richtlinien des VdS gemäß Sicherungskategorie C, sowie den VDE-Bestimmungen 0833 Teil 1 und Teil 3 der Klasse 1 Ausführungsart B.

Die Zentrale ist in stromsparender CMOS-Technologie aufgebaut. Die zentrale Steuerung erfolgt über einen Mikroprozessor mit zyklischer Funktionsüberwachung.

Die mittels Bedienteil, an der Frontplatte oder abgesetzt montiert, freiprogrammierbare Zentrale ist mit max. 24 konventionellen Meldergruppeneingängen ausbaubar. Mit den Teilnehmern von BUS-1 und BUS-2 und den entsprechenden Modulen, lassen sich insgesamt 48 Gruppen realisieren.

Auch die nachträgliche Erweiterung der Gruppen (bis max. 48) und Hauptbereiche (max. 4) ist durch den modularen Aufbau möglich.

In Abhängigkeit von der Anzahl der anschließbaren Schalteinrichtungen (max. 16) können die Meldergruppen auf die Bereiche aufgeteilt werden, wobei folgende Haupt-/Unterbereichsstrukturen möglich sind:

- * **1 Hauptbereich mit max. 15 Unterbereichen**
- * **2 Hauptbereiche mit insgesamt max. 14 Unterbereichen**
- * **3 Hauptbereiche mit insgesamt max. 13 Unterbereichen**
- * **4 Hauptbereiche mit insgesamt max. 12 Unterbereichen**

Ferner ist der Anschluss von Zusatzeinrichtungen wie Drucker, IGIS-Anschluss, Übertragungsgeräte, größere Stromversorgungen und Relais-Zusatzkarten vorgesehen.

1.2 Ausführungsvariante

EMZ 561-MB48 im ZG 3.1

Art.-Nr. 012911

VdS-Anerkennung: G105094 (EMA)

Z105011 (ZKA)

- Rechnerplatine 011910.10.01

- Anschlussplatine 011910.02

- Gehäuse-Abmessungen: B 500 x H 300 x T 210 mm

1.3 Optionen für Zentralenausbau

Folgende Optionen können je nach Gehäusegröße und Anlagenspezifikation eingesetzt werden.

16-MGE Modul Typ A	Art.-Nr. 013100.04
16-MGE Modul Typ B	Art.-Nr. 013320.03
2-BSA/10-MGE Modul	Art.-Nr. 013100.05
Relaiserweiterungs-Modul	Art.-Nr. 013100.08
Gruppenrelaiskarte	Art.-Nr. 070478
BUS-1 Modul	Art.-Nr. 013220.11
BUS-2 Modul	Art.-Nr. 013220.07
BUS-2 Ring-Modul	Art.-Nr. 013220.07.10
IGIS-LAN Modul	Art.-Nr. 013100.07
IGIS-LOOP Controller	Art.-Nr. 013330
Anschlussplatine für Tischdrucker, entkoppelt, für parallelen Anschluss	Art.-Nr. 013220.14
Verbindungskabel 250 mm	Art.-Nr. 013100.12
Netz-/Ladeteil 12 V DC / 17 Ah	Art.-Nr. 010686.01
Netz-/Ladeteil 12 V DC / 32 Ah	Art.-Nr. 010690.01
Verteilerblock	Art.-Nr. 050019
Netzentstörfilter	Art.-Nr. 050510
VdS-Gehäuseschloss	Art.-Nr. 028050

Übertragungsgeräte

Übertragungsgerät DS 6500	Art.-Nr. 057870
Übertragungsgerät DS 7500-ISDN	Art.-Nr. 057630
Übertragungsgerät DS 7500-ISDN mit Telim-Adapter	Art.-Nr. 057640
Zusatzgehäuse ZG 0 (kein Platz für Netz-/Ladeteil)	Art.-Nr. 057631
Zusatzgehäuse ZG 1 (Platz für Netz-/Ladeteil 057530)	Art.-Nr. 057632
Übertragungsgerät DS 7600	Art.-Nr. 057650
Übertragungsgerät DS 7700	Art.-Nr. 057651
Übertragungsgerät DS 8500-ISDN	Art.-Nr. 057875
Übertragungsgerät DS 8500-ISDN/analog	Art.-Nr. 057876
Übertragungsgerät DGA 2400	Art.-Nr. 057920
Übertragungsgerät DS 8800	Art.-Nr. 057700
Optionen für DS 8800	
Zusatzgehäuse ZG 0 (kein Platz für Netz-/Ladeteil)	Art.-Nr. 057701
Zusatzgehäuse ZG 1 (Platz für Netz-/Ladeteil 057530)	Art.-Nr. 057711

Anzeige-Tableau

LED-Tableau Ansteuerungsplatine für IGIS-LOOP Controller	Art.-Nr. 013335
Anschlussadapter externe Spannungsversorgung	Art.-Nr. 013335.01
<u>Treiberplatine und Zubehör</u>	
32 Gruppen-Anzeige-Platine	Art.-Nr. 070750.03
Treiberprint SMD	Art.-Nr. 070750.04
Adapterplatine für Treiberprint SMD	Art.-Nr. 070750.07
Adapterstecker für Treiberprint SMD	Art.-Nr. 070750.08
Verbindungskabel 10-polig, Länge 90 mm	Art.-Nr. 070750.09
Verbindungskabel 10-polig, Länge 650 mm	Art.-Nr. 070750.11
Verbindungskabel 10-polig, Länge 2500 mm	Art.-Nr. 070750.13

WINFEM: Zentralenprogrammierung

PC-Parametrier-Software WINFEM Advanced	Art.-Nr. 013498
Null-Modem-Kabel	Art.-Nr. 026809
PC-Adapterkabel mit 3-poliger Steckerleiste	Art.-Nr. 013466
USB-Adapter-Box (USB 1.1 kompatibel)	Art.-Nr. 013467

Zubehör

VdS-Gehäuseschloss	Art.-Nr. 028050
--------------------	-----------------

2. Aufbau der Zentrale

- * Gehäuse aus 2 mm starkem, pulverbeschichtetem Stahlblech - Farbton grauweiß (ähnlich RAL 9002)
- * Frontplatte aus 2 mm starkem, pulverbeschichtetem Stahlblech, abnehmbar
- * Anschlussplatine und Rechnerplatine sind auf der Gehäuserückwand montiert

2.1 Zentrale im ZG 3.1

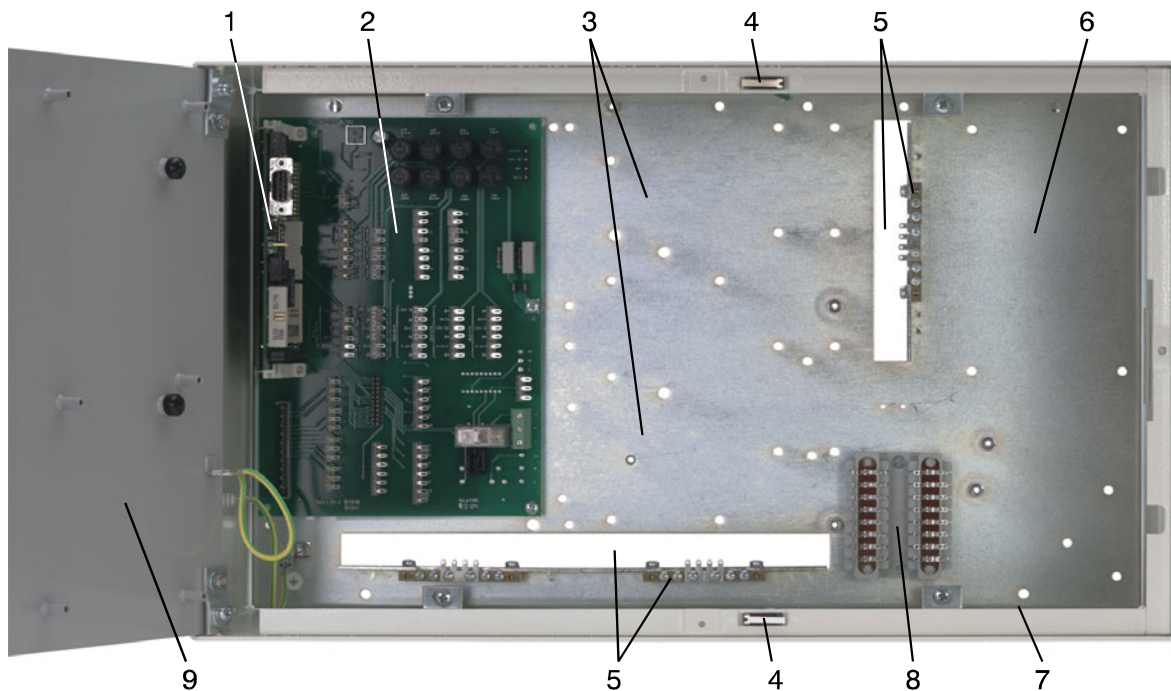


Abb. 561-MB48 im Gehäuse ZG 3.1

- 1 = Steckkarte Rechnerplatine
- 2 = Anschlussplatine
- 3 = Montageplatz für Erweiterungsmodul sowie Übertragungseinrichtung
- 4 = Deckelkontakt
- 5 = Kabeleinführung mit Schirm-Anschlussleiste
- 6 = Platz für Netz-/Ladeteil (Option) 010686.01 oder 010690.01
- 7 = Akkustellplatz
- 8 = Verteilerblock, alternativ: Platz für Netzentstörfilter-Einbau
- 9 = Frontplatte, abnehmbar, Bedienteil nachrüstbar

VdS

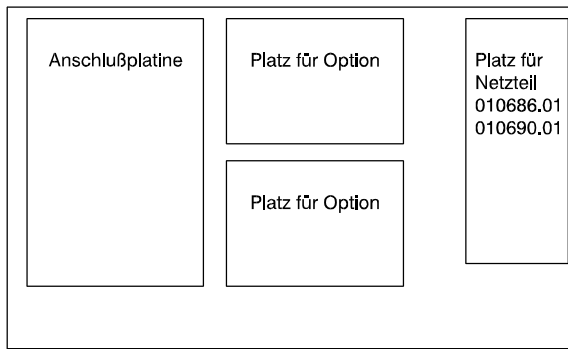
Bei VdS-gemäßer Installation ist ein Gehäuseschloss Art.-Nr. 028050 sowie eine Relaiskarte 070478 (Steckplatz auf Anschlussplatine verwenden) erforderlich.

Ist die Energieversorgung der Einbruchmelderzentrale nicht Bestandteil der Zentrale, muss sie in unmittelbarer Nähe (ohne Zwischenraum) der Zentrale montiert (gegenseitig verschraubt) werden. Ein Angriff auf die Verbindungsleitungen ohne mechanische Beschädigung der Gehäuse darf nicht möglich sein.

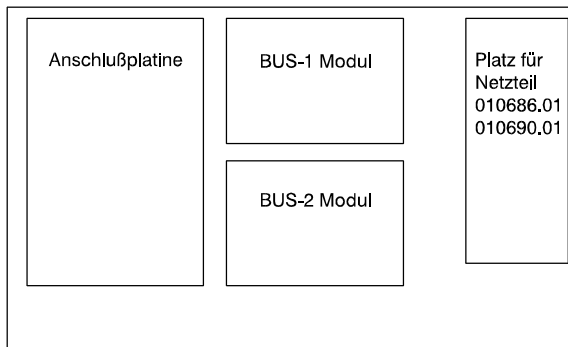
Notstromversorgung

Das Gehäuse bietet Platz für 2 Akkumulatoren mit max. 17 Ah (Art.-Nr. 018007)

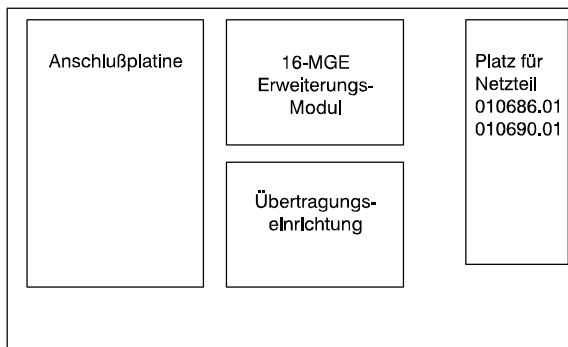
Ausbaubeispiele Gehäuse ZG 3.1



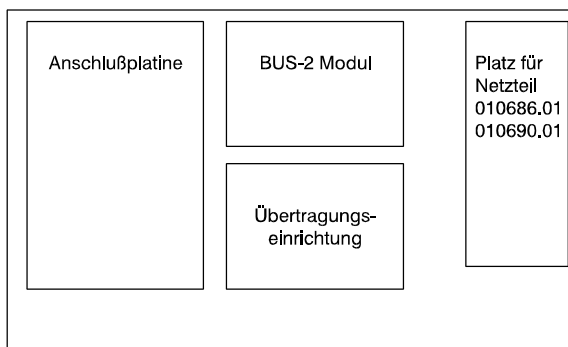
63 BUS-1 Teilnehmer
64 BUS-2 Teilnehmer



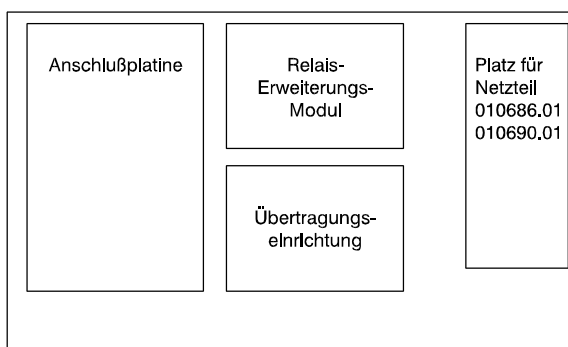
315 BUS-1 Teilnehmer
128 BUS-2 Teilnehmer



63 BUS-1 Teilnehmer
64 BUS-2 Teilnehmer
16-MGE-Erweiterungs-Modul (Typ A / Typ B)
Übertragungseinrichtung (DS 6500/DS 7500/DS 8500/DGA 2400)



63 BUS-1 Teilnehmer
128 BUS-2 Teilnehmer
Übertragungseinrichtung (DS 6500/DS 7500/DS 8500/DGA 2400)



63 BUS-1 Teilnehmer
64 BUS-2 Teilnehmer
Relais-Erweiterungs-Modul (max. 12 Relais)
Übertragungseinrichtung (DS 6500/DS 7500/DS 8500/DGA 2400)

2.2 Rechnerplatine (Art.-Nr.011910.10.01)

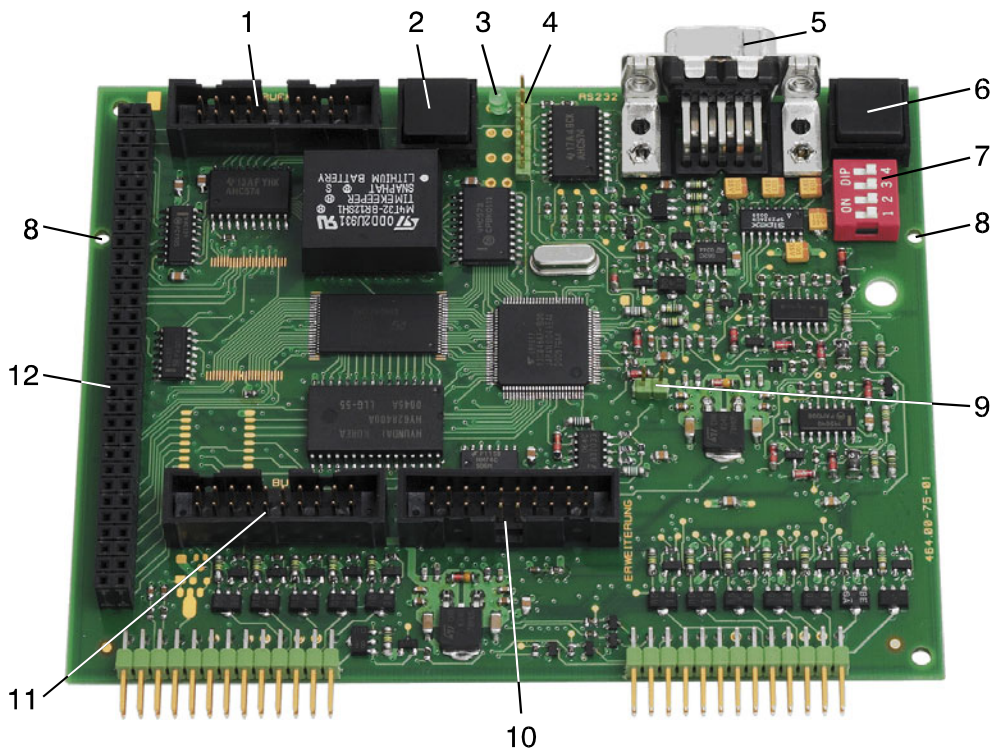


Abb. Rechnerplatine

1 = Anschlussmöglichkeit für abgesetzten parallelen Drucker über Zusatzplatine 013220.14.
(nur für Service-Zwecke)

2 = Taster RESET

3 = Kontroll-LED "Betriebs-Modus"

4 = Anschlüsse für Test-Zwecke (Zählweise : von unten nach oben):

PIN 1: 0 V

PIN 2: Triggersignal BUS-1

PIN 3 - 6: nur für werksinterne Verwendung

5 = Serielle Schnittstelle RS232

Dieser Stecker dient zur Ankopplung eines PC/Laptop an die Zentrale. Über diese Verbindung wird die Programmierung der Zentrale (Flash-Programmierung) bzw. der Anlage (WINFEM) durchgeführt (siehe auch 5.8)

Ebenso erfolgt über diese Schnittstelle die Ankopplung eines Übertragungsgeräts DS 7600 / DS 7700. Siehe hierzu 2.4.10.

6 = Taster Revision

7 = Programmierschalter

- Schalter 1 = Zur Zeit keine Funktion

- Schalter 2 = Pol-Notruf gesperrt/nicht gesperrt (siehe 5.6)

- Schalter 3 = Zentrale in Normalbetrieb/Programmierbetrieb (siehe 4.3)

- Schalter 4 = **Schalter S4 muss sich in Stellung "OFF" befinden!**

8 = Bohrungen für Platinenarretierung

9 = Programmierstecker "Bootloader"

Über diesen Stecker erfolgt die Vorbereitung der Zentrale zur Durchführung einer Flash-Programmierung (Update der Zentralen-Software).

Weiter Informationen zur Vorgehensweise siehe unter 5.8.

10 = Stecker für Verbindungskabel zu den Analogweiterungen 16-MGE Modul, 2-BSA/10-MGE Modul

11 = Stecker für Verbindungskabel zu I-BUS Teilnehmern

12 = Steckleiste; zur Zeit nur werksinterne Verwendung

2.3 Anschlussplatine (Art.-Nr.011910.02)

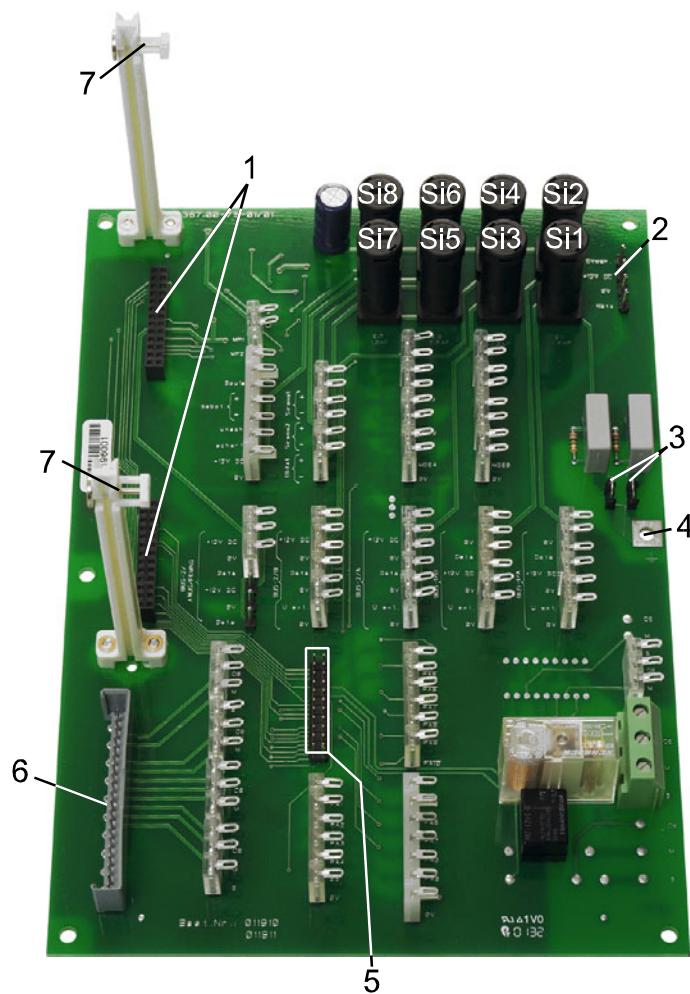


Abb. Anschlussplatine

Sicherungen

Nummer	Wert	Funktion
Si 1	1,0 AF	BUS-1/A, +12 V DC, U_E
Si 2	1,0 AF	BUS-1/B, +12 V DC, U_E
Si 3	1,0 AF	BUS-2/A, +12 V DC, U_E
Si 4	1,0 AF	BUS-2/B, +12 V DC, U_E
Si 5	0,5 AF	+ 12 V DC Sirene 1
Si 6	0,5 AF	+ 12 V DC Sirene 2
Si 7	1,0 AF	+ 12 V DC Blitzlampe
Si 8	0,5 AF	+ 12 V DC Blockschloss Betriebsspannung

1 = Steckplatz Rechnerplatine

2 = Anschlusspins für Netz-/Ladeteil

3 = Erdungsbrücken DB1/DB2 (siehe 3.6)

4 = Kontaktfläche für Erdverbindung zum Montageboden

5 = Programmierstecker zur Ansteuerung der Sirenen, Blitzlampe, Relais sowie der programmierbaren Halbleiterausgänge

6 = Steckplatz für Relaiskarte 070478 (Option)

7 = Sicherungsstifte zur Platinenarretierung

Meldergruppeneingänge (Analog-Eingänge)

In der Grundversion (8 Eingänge) sind 4 Eingänge mit Löschtransistoren für selbstspeichernde Melder ausgestattet (siehe hierzu 2.5).

Jeder Eingang kann innerhalb der Programmierung auf den Endwiderstand abgeglichen werden.

Die Ansprechempfindlichkeit ist pro Analogeingang einstellbar.

Den Eingängen können beliebige Meldergruppen zugeordnet werden.

Die Eingänge können auch zur Aufschaltung beliebiger Kontakte für Steuerungszwecke über Steuergruppen genutzt werden.



Alle Analogeingänge, auch nicht benötigte, mit einem Abschlusswiderstand $12,1\text{k}\Omega$ beschalten.

Werden die Eingänge nicht beschaltet, so müssen sie in Funktion 509 auf Meldergruppe "00" definiert werden.

Blockschloss

1 Anschluss für überwachtetes Blockschloss oder Außenbedienteil; mit Anschluss für Gehäuseüberwachung. Beliebig als Hauptblockschloss oder Sperrschloss programmierbar.

Signalgeber

1 Anschluss für überwachte Blitzlampe.

2 Anschlüsse für überwachte Druckkammerlautsprecher DKL.

Relais

1 Relais Kontaktbelastbarkeit 250 V AC/5 A (programmierbar über Programmierstecker)

1 Relais Kontaktbelastbarkeit 24 V DC/1 A (programmierbar über Programmierstecker)

Option: Relais-Steckkarte 070478 mit 4 Relais 24 V DC/1 A (programmierbar über Programmierstecker)

Halbleiterausgänge

10 programmierbare Halbleiterausgänge aktiv 12 V DC/50 mA (Fernanzeigen).

Parallel hierzu 6 Ausgänge aktiv 0 V/50 mA.

Programmiermöglichkeit sämtlicher Alarmarten, Störungs- und Sabotage-Kriterien, Meldersignale usw.

BUS-Anschlüsse

BUS-1: Auf der Anschlussplatine stehen zwei entkoppelte BUS-1-Anschlüsse zur Verfügung. Somit kann bei Installation von zwei Hauptbereichen, für jeden Hauptbereich ein gesonderter BUS-Strang verwendet werden.



Insgesamt können maximal 63 BUS-1 Teilnehmer aufgeteilt auf die 2 Anschlüsse angeschlossen werden.

BUS-2: Zum Anschluss von BUS-2-Teilnehmern sind insgesamt 4 Anschlüsse vorhanden.

BUS-2/A und BUS-2/B: Wie beim BUS-1 kann bei Installation von zwei Hauptbereichen, für jeden Hauptbereich ein gesonderter BUS-Strang verwendet werden.

BUS-2/AWUG: Anschluss für Übertragungseinrichtung DS 6500, DS 7500-ISDN, DS 8500 oder DGA 2400.

BUS-2/FEMAG: Zur Programmierung der Zentrale über einen PC in Verbindung mit dem Software-Modul WINFEM. Ebenso kann hier ein mobiles Bedienteil 012540/012541 zur Programmierung angeschlossen werden.

Hierbei sind die Anschlüsse BUS-2/A, BUS-2/B und BUS-2/AWUG gegeneinander entkoppelt. Der Anschluss BUS-2/FEMAG liegt parallel zum Anschluss BUS-2/AWUG.



Insgesamt können maximal 63 (64) BUS-2 Teilnehmer aufgeteilt auf die 4 Anschlüsse angeschlossen werden.



Für BUS-1 sowie BUS-2 Teilnehmer muss je Sicherungsbereich (Hauptbereich), je ein getrennt verlegter BUS-Strang verwendet werden.

Alarmierung

Programmierstecker-Reihe zur Verbindung der Ausgänge 1-4 und auf die Relais 2 und 8, Sirenen und Blitzlampe. Bei Verwendung der Option "Relaiskarte 070478" auf der Anschlussplatine, können zusätzlich die Ausgänge PA5 - PA10 und Systemstörung (negiert), den Relais 3 - 6 auf der Relaiskarte zugeordnet werden.



Gemäß VdS muss ein Ausfall des Systems (Prozessorstörung/totaler Energieausfall) über einen Externalarm signalisiert werden. Diese Forderung kann über Relais 4 (nur bei gesteckter Option "Relaissteckkarte 070478), welches über Programmierstecker SS (negiert) entsprechend programmiert werden muss, realisiert werden. Hierbei ist das Relais im normalen Betriebszustand angezogen, und fällt bei Systemstörung oder Energieausfall ab.

2.4 Erweiterungsmodule



Analog-Erweiterungen:

Die Anzahl der Analog-Erweiterungen ist auf insgesamt **1 Modul** pro Zentrale begrenzt.

I-BUS Teilnehmer:

Die Anzahl der I-BUS Teilnehmer ist auf insgesamt **3 Module** pro Zentrale begrenzt. Je I-BUS Teilnehmer-Typ kann maximal **1 Modul** innerhalb einer Zentrale eingesetzt werden.

2.4.1 16-Meldergruppenerweiterung Typ A (Art.-Nr.013100.04)

Integrierbar als Analog-Erweiterung. Maximal 1 Modul pro Zentrale integrierbar.

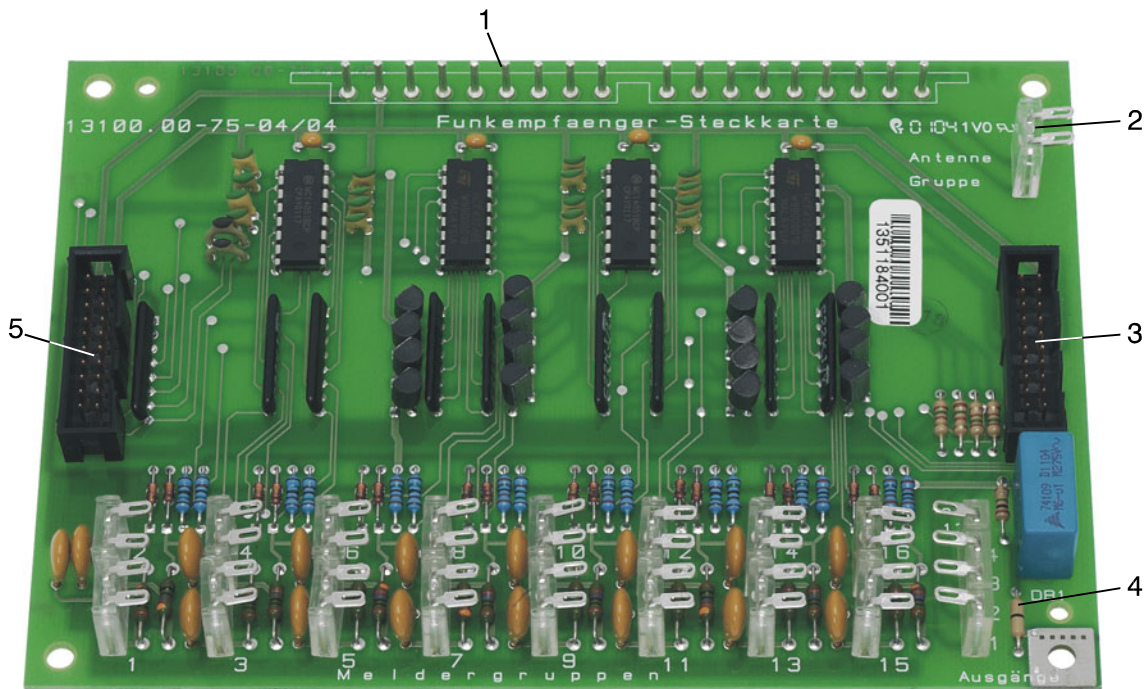


Abb. 16-MGE Modul Typ A

- 1 = Steckplatz für Funkempfänger-Steckkarte 012212 oder 012213
- 2 = Anschlussstecker für Wurfantenne und Ausgang für Gruppenverstimmung
- 3 = Stecker für Verbindungskabel zum nächsten Modul (bei 561-MB48 Applikationen nicht relevant)
- 4 = Erdungsbrücke (siehe 3.6)
- 5 = Stecker für Verbindungskabel von Rechnerplatine

Meldergruppeneingänge (Analog-Eingänge)

Pro Erweiterungsplatine 16 Gruppen-Eingänge mit Schutzbeschaltung.

12 Eingänge mit Löschantistoren versehen.

Jeder Eingang kann automatisch auf den Endwiderstand abgeglichen werden.

Die Ansprechempfindlichkeit ist pro Analog-Eingang einstellbar.

Den Gruppen können beliebige Funktionen zugeordnet werden.

Die Gruppen können auch zur Aufschaltung beliebiger Kontakte für Steuerungszwecke genutzt werden.

Funkempfänger-Steckkarte

1 Steckplatz für eine Funkempfänger-Steckkarte zur Auslösung einer beliebigen Meldergruppe.

Halbleiterausgänge

4 programmierbare Halbleiterausgänge aktiv 12 V DC/50 mA.



Bei VdS-gemäßer Installation ist der Einsatz einer Funkempfänger-Steckkarte 012212 oder 012213 nicht erlaubt.

2.4.2 16-Meldergruppenerweiterung Typ B (Art.-Nr.013320.03)

Integrierbar als Analog-Erweiterung. Maximal 1 Modul pro Zentrale integrierbar.

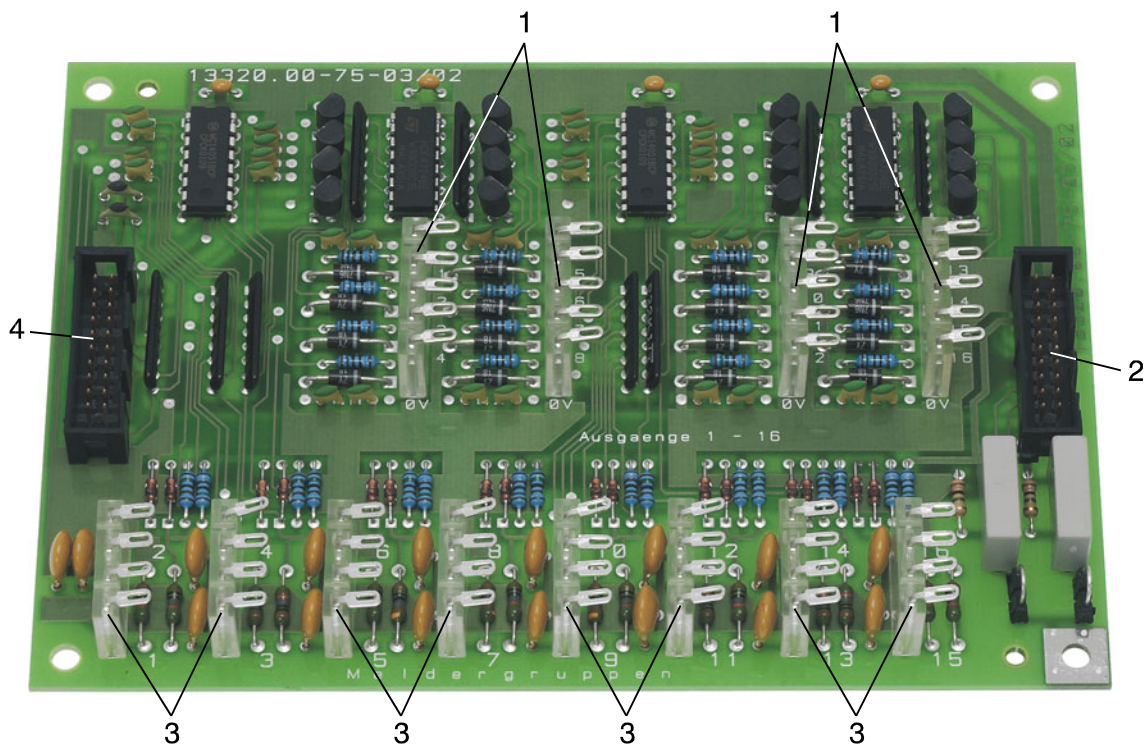


Abb. 16-MGE Modul Typ B

- 1 = Halbleiterausgänge
- 2 = Stecker für Verbindungskabel zum nächsten Modul (bei 561-MB48 Applikationen nicht relevant)
- 3 = Analogeingänge
- 4 = Stecker für Verbindungskabel von Rechnerplatine

Meldergruppeneingänge (Analog-Eingänge)

Pro Erweiterungsplatine 16 Gruppen-Eingänge mit Schutzbeschaltung.

Jeder Eingang kann automatisch auf den Endwiderstand abgeglichen werden.

Die Ansprechempfindlichkeit ist pro Analog-Eingang einstellbar.

Den Gruppen können beliebige Funktionen zugeordnet werden.

Die Gruppen können auch zur Aufschaltung beliebiger Kontakte für Steuerungszwecke genutzt werden.

Halbleiterausgänge

16 programmierbare Halbleiterausgänge aktiv 12 V DC/50 mA.

2.4.3 2-Blockschlossanschlüsse/10-Meldergruppeneingänge Modul (Art.-Nr.013100.05)

Integrierbar als Analog-Erweiterung. Maximal 1 Modul pro Zentrale integrierbar.

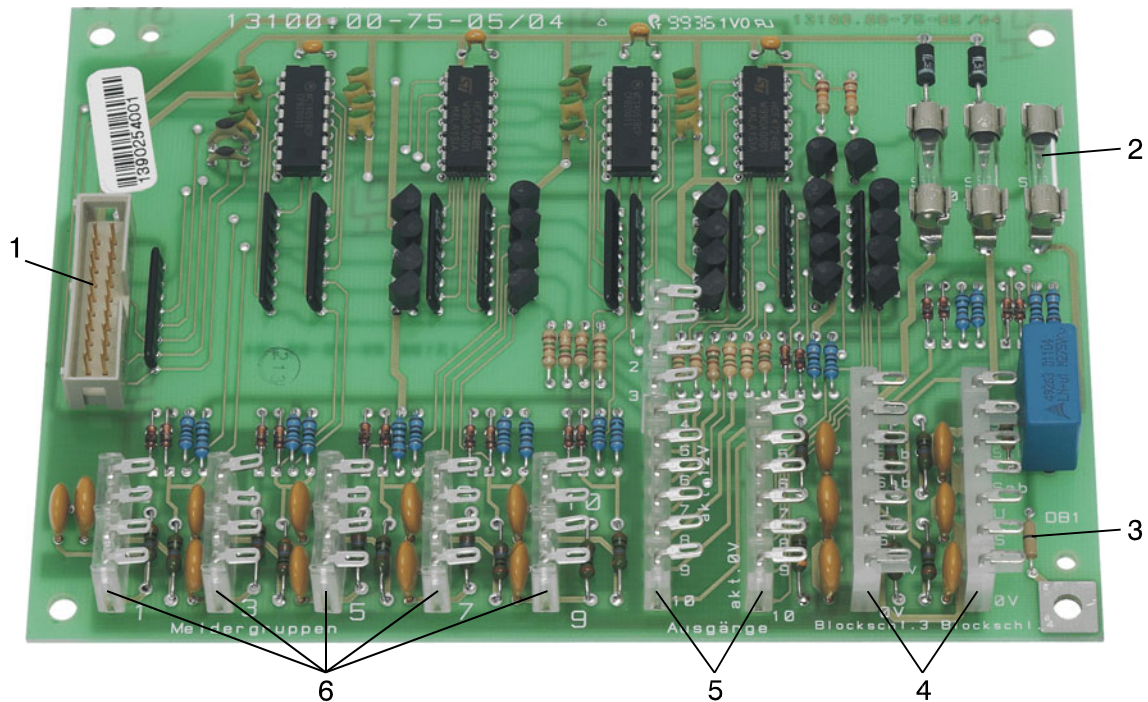


Abb. 2-BSA/10-MGE Modul

- 1 = Stecker für Verbindungskabel von Rechnerplatine
- 2 = Sicherungen

Nummer	Wert	Funktion
1	0,5 AF	Ansteuerung Spule BS 2
2	0,5 AF	Ansteuerung Spule BS 3
3	0,5 AF	+12 V DC Blockschloss Betriebsspannung

3 = Erdungsbrücke (Näheres siehe 3.7)

4 = Blockschlösser

2 Anschlüsse für überwachte Blockschlösser oder Außenbedienteile.
 Pro Schloss steht ein Anschluss für Gehäuseüberwachung zur Verfügung.
 Schlösser als Hauptblockschloss oder Sperrschloss programmierbar.
 Innerhalb eines Hauptbereichs lassen sich verschiedene Abhängigkeiten der Sperrschlösser programmieren.

5 = Halbleiterausgänge

10 programmierbare Halbleiterausgänge aktiv 12 V DC/50 mA,
 parallel hierzu auch 6 Ausgänge aktiv 0 V.

6 = Meldergruppeneingänge (Analog-Eingänge)

10 Gruppeneingänge

2.4.4 Relais-Erweiterungs Modul (Art.-Nr.013100.08)

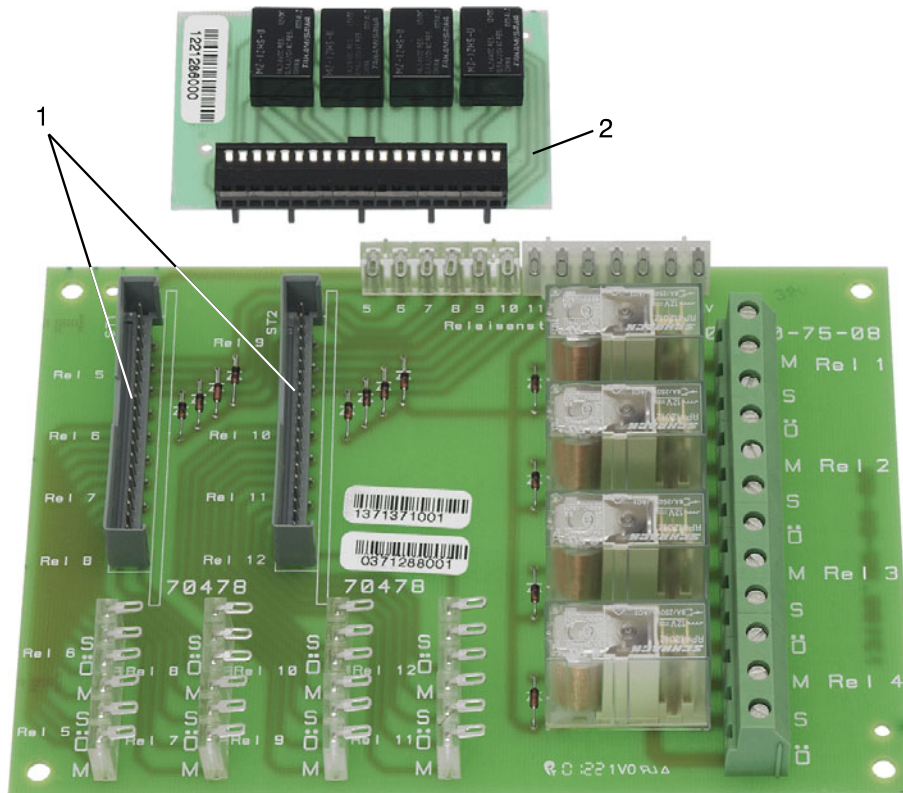


Abb. Relais-Erweiterungs Modul

- 1 = Steckplätze für Gruppenrelaiskarte 070478
- 2 = Gruppenrelaissteckkarte 070478

Ausstattung

4 Relais 250 V AC/5 A und zusteckbar 2 x 4 Relais 24 V DC/1 A

2.4.5 BUS-1 Modul (Art.-Nr.013220.11)

4 unabhängige und einzeln abgesicherte Anschlüsse für BUS-1 Teilnehmer. Pro Anschluss (Strang) sind 63 Teilnehmer möglich. Integrierbar als I-BUS Teilnehmer. Maximal 1 Modul pro Zentrale integrierbar.

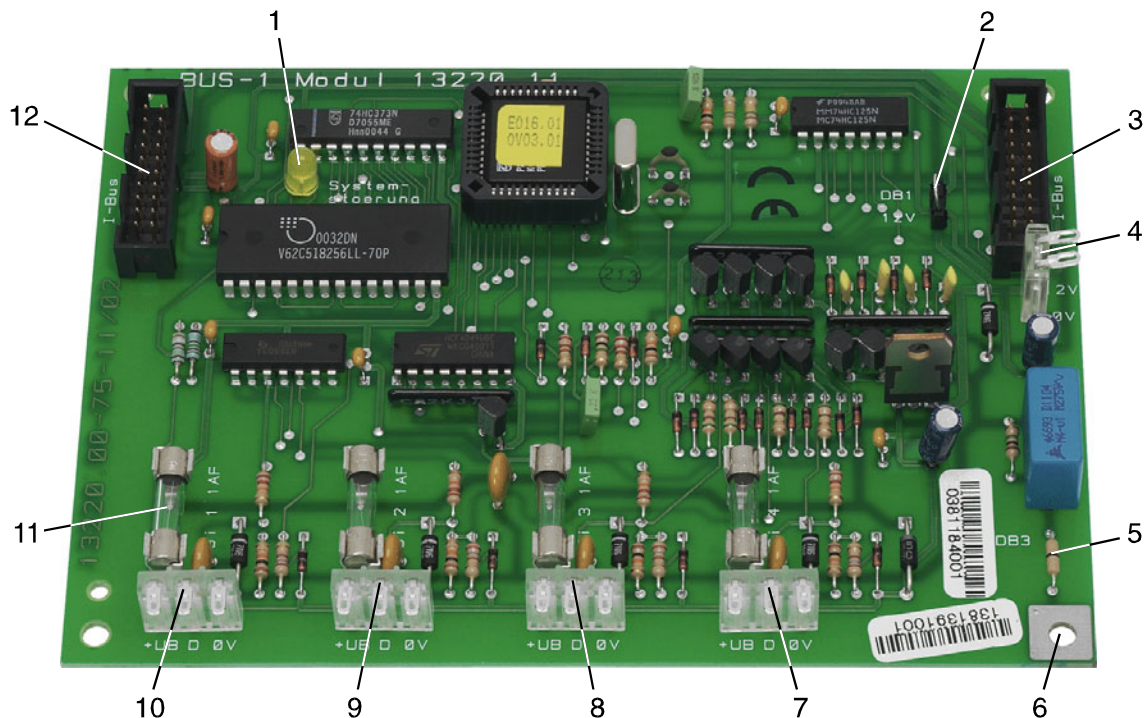


Abb. BUS-1 Modul

- 1 = Störungs-LED, zeigt Prozessorstörungen an
- 2 = Drahtbrücke zur Abkopplung der 12V-Versorgungsspannung vom I-BUS
(Bei 561-MB48 Applikationen nicht relevant)
- 3 = Stecker für Verbindungskabel zum nächsten Modul
- 4 = Anschlussstecker für externe Versorgungsspannung
- 5 = Erdungsbrücke (siehe 3.6)
- 6 = Kontaktfläche für Erdverbindung mit Montageboden
- 7 = BUS-1 Anschluss Strang 5 für Teilnehmer 253 bis 315
- 8 = BUS-1 Anschluss Strang 4 für Teilnehmer 190 bis 252
- 9 = BUS-1 Anschluss Strang 3 für Teilnehmer 127 bis 189
- 10 = BUS-1 Anschluss Strang 2 für Teilnehmer 64 bis 126
- 11 = Jeweilige Sicherung für BUS-1 Stränge Wert: 1 AF
- 12 = Stecker für Verbindungskabel (I-BUS) von vorigem Modul bzw. Rechnerplatine

VdS

Bei VdS-gemäßer Installation ist für jeden Sicherungsbereich (Hauptbereich) ein gesonderter BUS-Anschlussstrang zu verwenden.

2.4.6 BUS-2 Modul (Art.-Nr.013220.07)

Integrierbar als I-BUS Teilnehmer. Maximal 1 Modul pro Zentrale integrierbar. Es stehen 4 voneinander entkoppelte Anschlüsse für insgesamt 64 BUS-2 Teilnehmer zur Verfügung.



Insgesamt können maximal 63 (64) BUS-2 Teilnehmer aufgeteilt auf die 4 Anschlüsse angeschlossen werden. In Verbindung mit den BUS-2 Anschlüssen auf der Anschlussplatine ist somit der Anschluss von insgesamt 127 (128) BUS-2 Teilnehmern möglich.

Der Einsatz des BUS-2 Moduls (013220.07) und des Ringmoduls BUS-2 (013220.07.10) schließen sich gegenseitig aus. Das heißt, es kann entweder das BUS-2 Modul (013220.07) **oder** das Ringmodul BUS-2 (013220.07.10) innerhalb einer Zentrale 561-MB48 verwendet werden.

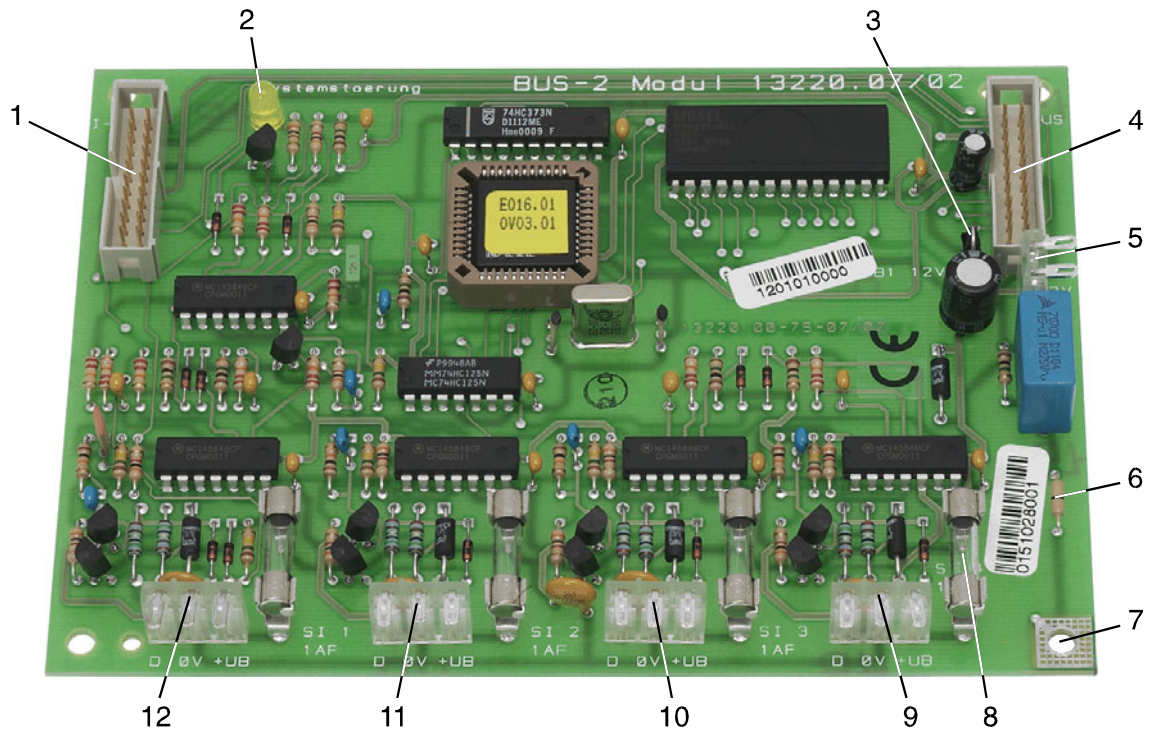


Abb. BUS-2 Modul

- 1 = Stecker für Verbindungskabel (I-BUS) von vorigem Modul bzw. Rechnerplatine
- 2 = Störungs-LED, zeigt Prozessorstörungen an
- 3 = Drahtbrücken zur Abkopplung der 12 V DC und 5 V DC Versorgungsspannung vom I-BUS (bei 561-MB48 Applikationen nicht relevant)
- 4 = Stecker für Verbindungskabel zum nächsten Modul
- 5 = Anschluss für externe Versorgungsspannung
- 6 = Erdungsbrücke (siehe 3.6)
- 7 = Kontaktfläche für Erdverbindung zum Montageboden
- 8 = Jeweilige Sicherung für entkoppelten BUS-2 Anschluss Wert: 0,5 AF
- 9 = Entkoppelter Anschluss für 1 bis 63 (64) BUS-2 Teilnehmer
- 10 = Entkoppelter Anschluss für 1 bis 63 (64) BUS-2 Teilnehmer
- 11 = Entkoppelter Anschluss für 1 bis 63 (64) BUS-2 Teilnehmer
- 12 = Entkoppelter Anschluss für 1 bis 63 (64) BUS-2 Teilnehmer



Bei VdS-gemäßer Installation ist für jeden Sicherungsbereich (Hauptbereich) ein gesonderter BUS-Anschlussstrang zu verwenden.

2.4.7 Ringmodul BUS-2 (Art.-Nr.013220.07.10)

Integrierbar als I-BUS Teilnehmer. Maximal 1 Modul pro Zentrale integrierbar. Es stehen 4 voneinander entkoppelte Anschlüsse für insgesamt 64 BUS-2 Teilnehmer zur Verfügung.



Insgesamt können maximal 63 (64) BUS-2 Teilnehmer aufgeteilt auf die 4 Anschlüsse angeschlossen werden. In Verbindung mit den BUS-2 Anschlüssen auf der Anschlussplatine ist somit der Anschluss von insgesamt 127 (128) BUS-2 Teilnehmern möglich.

Der Einsatz des Ringmoduls BUS-2 (013220.07.10) und des BUS-2 Moduls (013220.07) schließen sich gegenseitig aus. Das heißt, es kann entweder das Ringmodul BUS-2 (013220.07.10) **oder** das BUS-2 Modul (013220.07) innerhalb einer Zentrale 561-MB48 verwendet werden.

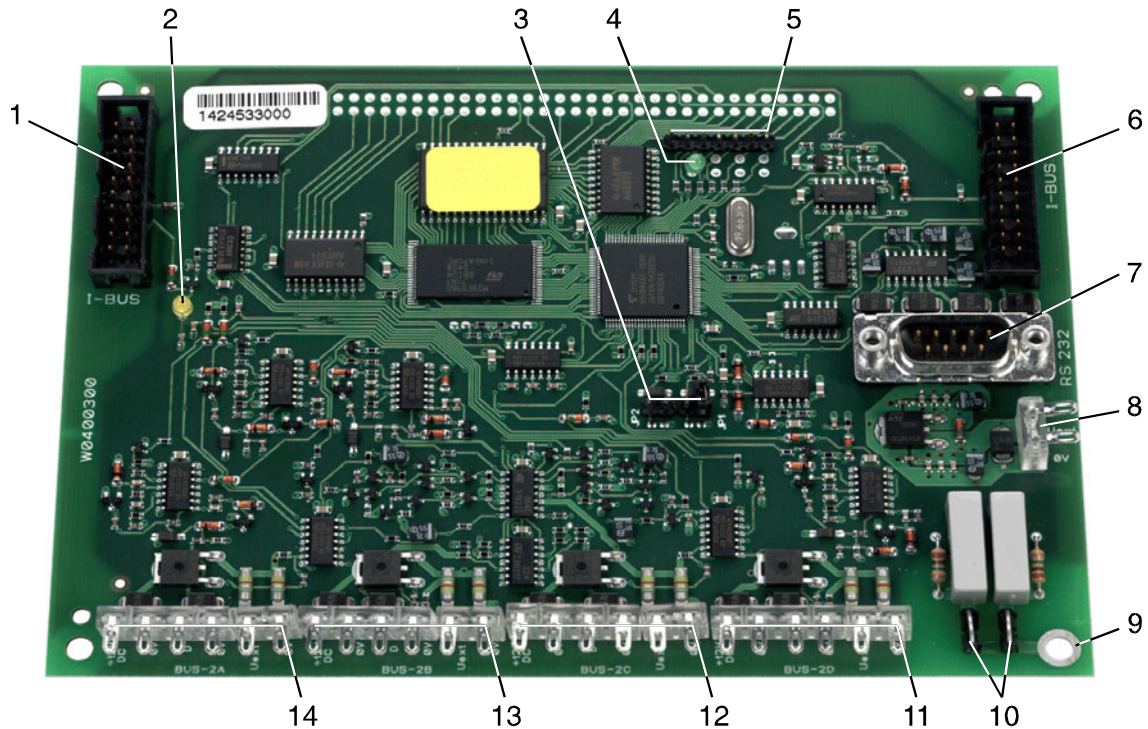


Abb. Ringmodul BUS-2

1 = Stecker für Verbindungskabel (I-BUS) von vorigem Modul bzw. Rechnerplatine

2 = Störungs-LED, zeigt Prozessorstörungen an

3 = Programmierstecker

JP1: "Bootloader"

Über diesen Stecker erfolgt die Vorbereitung des Moduls zur Durchführung einer Flash-Programmierung (Update der Modul-Software).

Weitere Informationen zur Vorgehensweise siehe Installationsanleitung zum Ringmodul BUS-2.

JP2: **Nicht belegen** (nur für werksinterne Verwendung)

4 = Kontroll-LED "Betriebs-Modus"

5 = Anschlüsse für werksinterne Verwendung

6 = Stecker für Verbindungskabel zum nächsten Modul (I-BUS)

7 = SUB-D Stecker für Softwareupdate/Flashupdate

Dieser Stecker dient zur Ankopplung eines PC/Laptop an das Modul. Über diese Verbindung wird die Flash-Programmierung des Moduls durchgeführt. Weitere Informationen zur Vorgehensweise siehe Installationsanleitung zum Ringmodul BUS-2.

8 = Anschluss für externe Spannungsversorgung (siehe hierzu 2.4.7.1 Spannungsversorgung)

9 = Kontaktfläche für Erdverbindung zum Montageboden

10 = Erdungsbrücken (siehe 3.6)

11 = Entkoppelter Anschluss (BUS-2/D) für 1 bis 63 (64) BUS-2 Teilnehmer

12 = Entkoppelter Anschluss (BUS-2/C) für 1 bis 63 (64) BUS-2 Teilnehmer

13 = Entkoppelter Anschluss (BUS-2/B) für 1 bis 63 (64) BUS-2 Teilnehmer

14 = Entkoppelter Anschluss (BUS-2/A) für 1 bis 63 (64) BUS-2 Teilnehmer

2.4.7.1 Besondere Hinweise zu Installation und Betrieb

Betriebsarten

Das Ringmodul BUS-2 bietet die Möglichkeit, ein BUS-2-Netzwerk in Ring- oder Stichform oder auch eine Mischform aus Ring- und Stichleitungen aufzubauen.

Speziell in Verbindung mit BUS-2 Trennmodulen (Art.-Nr. 013128) kann ein BUS-2 Ringsystem realisiert werden, welches sich durch eine äußerst hohe Betriebssicherheit auszeichnet. Beim Auftreten eines Fehlers im BUS-2 Ring wird nur das defekte Teilstück abgetrennt, alle übrigen Teilnehmer bleiben voll funktionsfähig.

BUS-2 Anschlussmöglichkeiten

Das Modul besitzt 4 BUS-2 Anschlüsse. Ein Ring wird jeweils mit zwei nebeneinander liegenden BUS-2 Anschlüssen gebildet, für eine Stichleitung wird nur ein einzelner BUS-2 Anschluss benötigt.

Daraus ergeben sich folgende Kombinationsmöglichkeiten (maximal):

- 2 Ringleitungen oder
- 1 Ring- und 2 Stichleitungen oder
- 4 Stichleitungen.



Mögliche Bildung von Ringen:

BUS-2A mit BUS-2B und/oder BUS-2C mit BUS-2D.

Nicht BUS-2B mit BUS-2C oder BUS-2A mit BUS-2D!

Einsatz von Trennmodulen

Trennmodule sind eigenständige BUS-2 Teilnehmer und belegen somit eine eigene Adresse.

An welchen Stellen Trennmodule eingesetzt werden, hängt von der Struktur des Systems ab und muss von Fall zu Fall anwendungsspezifisch festgelegt werden (max. 8 Trennmodule pro Ring oder Stich).

Die dafür erforderlichen Informationen entnehmen Sie bitte der Montage-Anschluss-Anleitung des Trennmoduls.



Bei bereichsübergreifender Installation ist jeweils am Bereichsübergang ein Trennmodul zu installieren. Siehe hierzu auch 4.2.5.

Werden keine Trennmodule eingesetzt, ist bei VdS-gemäßer Installation für jeden Sicherungsbereich (Hauptbereich) ein gesonderter BUS-Anschlussstrang zu verwenden.

Spannungsversorgung

Die Spannungsversorgung des Ringmoduls BUS-2 erfolgt nicht über den I-BUS Anschluss. Das Ringmodul BUS-2 muss von einer separaten Spannungsquelle versorgt werden.

Diese Spannungsquelle darf nicht mit einer Schmelzsicherung abgesichert sein, sondern muss über eine elektronische Strombegrenzung verfügen. Dadurch ist sichergestellt, dass die Spannungsversorgung im Fall eines Kurzschlusses nach dem Abtrennen der Fehlerstelle (durch die Trennmodule) wieder voll funktionsfähig ist. Nur die Netz-/Ladeteile Art.-Nr. 012168/012170 stellen einen entsprechenden Ausgang an ST101 zur Verfügung. Andere Netz-/Ladeteile sind nicht zulässig!

Alle BUS-2 Teilnehmer an den 4 BUS-2 Anschlüssen des Moduls werden über diese Spannungsquelle versorgt. Zusätzlich ist jeder BUS-2 Anschluss separat elektronisch abgesichert (1 A max.).

Maximale Leitungslänge



Bei BUS-2 Ringbetrieb darf die **maximale Gesamt-Leitungslänge** je Ring 1000 Meter nicht überschreiten. Eventuell abgehende Stichleitungen aus einem Ring heraus, sind ebenfalls in die Gesamt-Leitungslänge mit einzubeziehen.

Programmierung über WINFEM

Erfolgt die Zentralen-Programmierung über WINFEM ist zwingend darauf zu achten, dass die tatsächliche installationstechnische Reihenfolge der BUS-Teilnehmer für die Programmierung verwendet wird.

1. Möglichkeit: BUS-Teilnehmer über Funktion 502 aufnehmen und in WINFEM einlesen. Die tatsächliche Reihenfolge liegt so bereits in WINFEM vor.
2. Möglichkeit: In WINFEM. Über das Auswahlfeld "Reihenfolge" innerhalb der Teilnehmereigenschaften die Reihenfolge festlegen.
Gezählt wird im Ring jeweils von BUS-2/A nach BUS-2/B bzw. BUS-2/C nach BUS-2/D. Bei Stichbetrieb wird jeweils vom Anschluss (Ringmodul) beginnend hochgezählt.

Anschluss von Bedienteilen



Bei Einsatz von BUS-2 LED-Bedienteilen 012532/012542/012544/012548 am Ringmodul BUS-2, ist es zwingend erforderlich, dass die Bedienteile mit der Software-Version **V02.05** ausgestattet sind. Das Comfort Touch Colour Bedienteil 012575 muss an einem eigenen Strang betrieben werden, d.h. an diesem Strang dürfen sich keine weiteren Teilnehmer befinden.

2.4.8 AWUG DS 6500 (Art.-Nr. 057870)

Automatische Übertragungseinrichtung mit analoger Anschlussstechnik, integrierbar als BUS-2-Teilnehmer. Programmierung erfolgt über Funktionen 509 und 520.

Zur Übertragung stehen 32 Kanäle bei 2, 3 oder 4 Identnummern zur Verfügung.

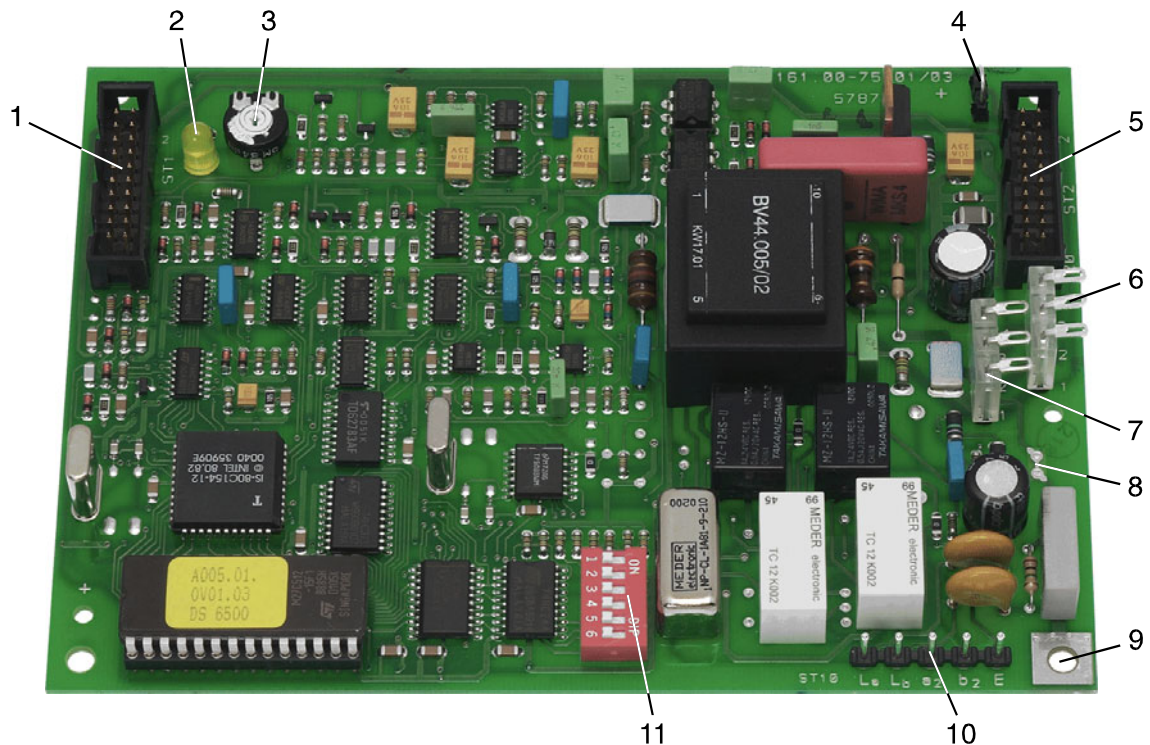


Abb. AWUG DS 6500

- 1 = *Stecker für Verbindungskabel von vorigem Modul (I-BUS)
- 2 = Störungs-LED, zeigt Prozessorstörungen an
- 3 = Einstellpotentiometer - Einstellung nicht verändern!
- 4 = *Drahtbrücke für An-/Abkopplung von +U_B innerhalb I-BUS.
Soll Betriebsspannung extern zugeführt werden (BUS-2 Anschluss), muss Drahtbrücke geöffnet werden.
- 5 = *Stecker für Verbindungskabel zum nächsten Modul (I-BUS)
- 6 = Anschlusspunkte BUS-2 z.B. für ankommende Leitung
- 7 = Anschlusspunkte BUS-2 z.B. für abgehende Leitung
- 8 = Lötunkte zur Herstellung einer Erdverbindung (siehe 3.6)
- 9 = Anschlusspunkte für Telefonanschluss
- 10 = Programmierschalter zur Einstellung der BUS-2 Adresse

* = Bei 561-MB48 Applikationen (BUS-2) nicht relevant

2.4.9 AWUG DS 7500-ISDN (Art.-Nr. 057630/057640)

Automatische Übertragungseinrichtung mit Modemfunktion und ISDN-Anschlusstechnik, integrierbar als BUS-2 Teilnehmer. Zur Übertragung stehen bis zu 32 Ausgänge zur Verfügung. Programmierung erfolgt über die Funktionen 509, 511 und 520.

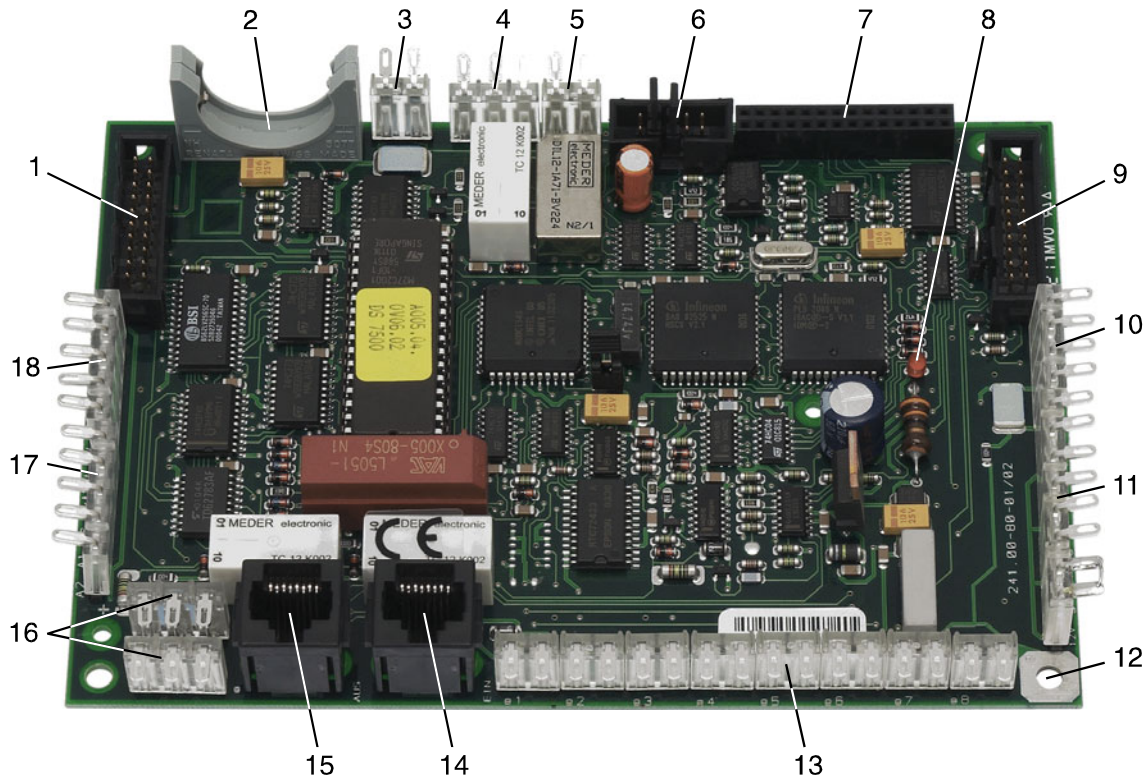


Abb. AWUG DS 7500-ISDN

- 1 = * Stecker für Verbindungskabel von vorigem Modul (I-BUS)
- 2 = Pufferbatterie, Typ RENATA CR 2477 N (3 V/950 mAh) Art.-Nr. 018050
- 3 = * S1-Schnittstelle V31. bis; VdS-Schnittstelle mit VdS-Protokoll 2465 (autonomes AWUG)
- 4 = * Signalierungs-Ausgang (autonomes AWUG)
- 5 = * Ausgang Zwangsläufigkeit (autonomes AWUG)
- 6 = Anschluss für Programmiergerät (Art.-Nr. 059998)
- 7 = Steckplatz für Telim-Adapter (bei Art.-Nr. 057640) oder GSM-Adapter (mit RFW-2000)
- 8 = * Stecker für Verbindungskabel zum nächsten Modul (I-BUS)
- 9 = Störungs-LED, zeigt Prozessorstörungen an
- 10 = * Anschluss für Netzteil
- 11 = Anschlusspunkte für Steuerkanal 1 und 2, unscharf und scharf
- Der Eingang "scharf" ist fest auf +12 V DC zu legen (Brücke einlöten)!**
- 12 = Kontaktfläche für Erdverbindung zum Montageboden
- 13 = * Eingangskanäle e1 - e8 (autonomes AWUG)
- 14 = ISDN-Anschluss (Verbindung zum NT)
- 15 = ISDN-Anschluss (S₀-BUS für weitere Endgeräte)
- 16 = Anschlusspunkte BUS-2
- 17 = * Halbleiter-Ausgänge Parallelanzeigen (autonomes AWUG)
- 18 = * Anschluss für Anzeigekarte (autonomes AWUG)

* = Bei 561-MB48 Applikationen (BUS-2) nicht relevant



Werkseitig ist "BUS-2 Teilnehmeradresse 63" vorgegeben.

2.4.10 AWUG DS 7600 / DS 7700 (Art.-Nr. 057650 / 057651)

Automatisches Telefon-Wähl-Gerät mit Modemfunktion und ISDN-Anschlusstechnik sowie TCP/IP-Anschluss-technik. Integrierbar über serielle Schnittstelle oder BUS-2-Anschluss. Zur Übertragung stehen bis zu 32 Ausgänge zur Verfügung.

Eine Integration über BUS-2-Anschlusstechnik ist ebenfalls möglich. Das DS 7600 / DS 7700 wird bei dieser Anschlusstechnik jedoch nur im Kompatibilitätsmodus DS 7500 betrieben.

Bei Integration über serielle Schnittstelle erfolgt die Programmierung des DS 7600 / DS 7700 komplett über WINFEM Advanced .

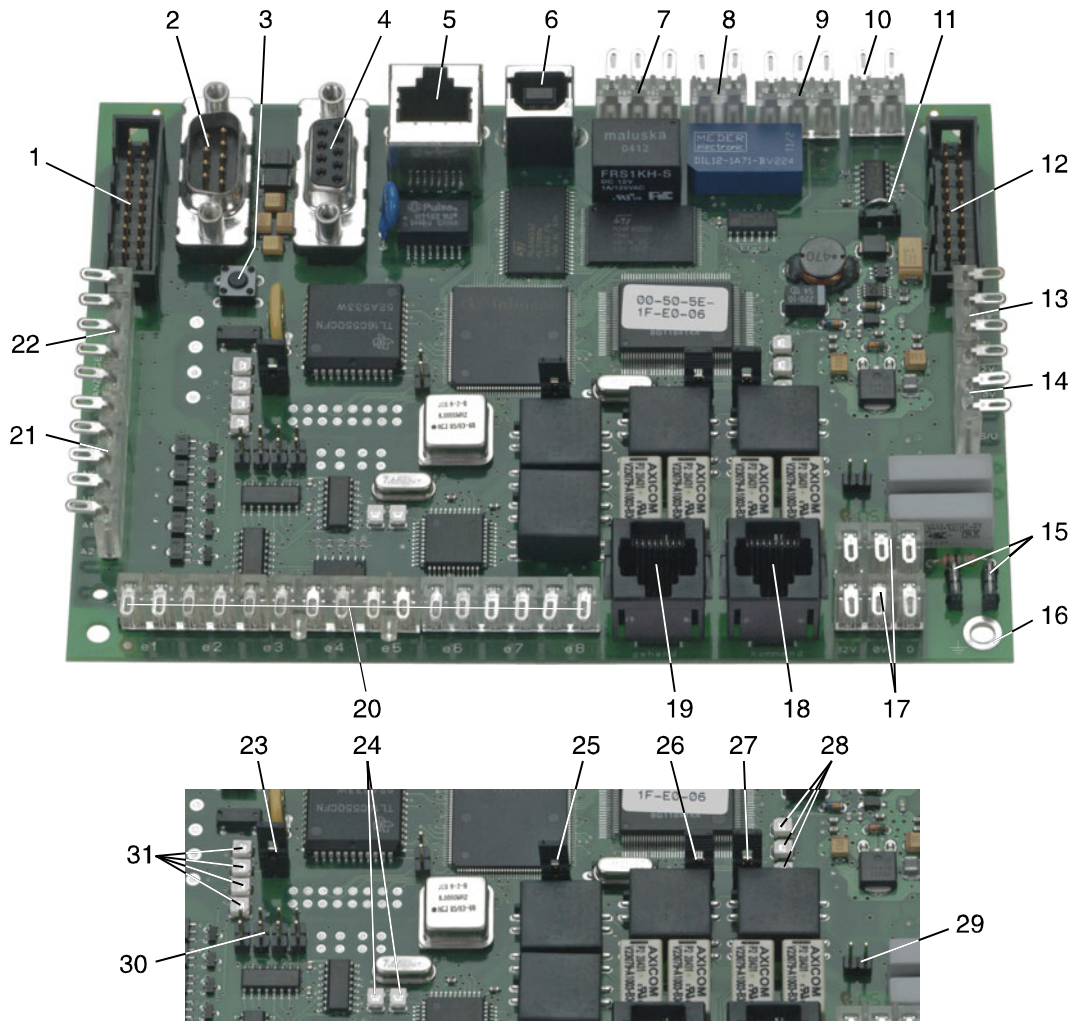


Abb. AWUG DS 7600 / DS 7700

- 1 = * Stecker für Verbindungskabel (I-BUS) von vorigem Modul bzw. Anschlussplatine
- 2 = V.24-Schnittstelle für RFW 2000
- 3 = Reset-Taster
- 4 = Serielle S1 (RS232) zur Ankopplung an serielle Schnittstelle der Rechnerplatine 561-MB48
- 5 = Ethernet-Anschluss RJ 45, 10/100
- 6 = USB-Anschluss, Revision 1.1
- 7 = * Signalisierungsausgang
- 8 = * Zwangsläufigkeit
- 9 = * Serielle S1 (TTL-Pegel)
- 10 = * Reanimationsausgang für RFW 2000
- 11 = * Drahtbrücke für An/Abkopplung von +U_B innerhalb I-BUS.
- 12 = * Stecker für Verbindungskabel (I-BUS) zum nächsten Modul
- 13 = Anschlusspunkte Netzteil

14 = Anschlusspunkte scharf/unscharf

Der Eingang "scharf/unscharf" ist fest auf 0 V zu legen (Brücke einlöten)!

15 = Erdungsbrücke (siehe Kapitel Erdung)

16 = Kontaktfläche für Erdverbindung zum Montageboden

17 = Anschlusspunkte BUS-2

18 = ISDN-Anschluss (Verbindung zum NT)

19 = ISDN-Anschluss (S₀-BUS für weitere Endgeräte)

20 = * Eingangskanäle e1 - e8

21 = * Halbleiter-Ausgänge Parallelanzeigen

22 = * Anschluss für Anzeigekarte

23 = Jumper J5

24 = LEDs ISDN-Status

25 = Jumper J7

26 = Jumper J8

27 = Jumper J9

28 = LEDs Statusanzeige Ethernet

29 = Jumper J10

30 = Jumper J1 bis J4

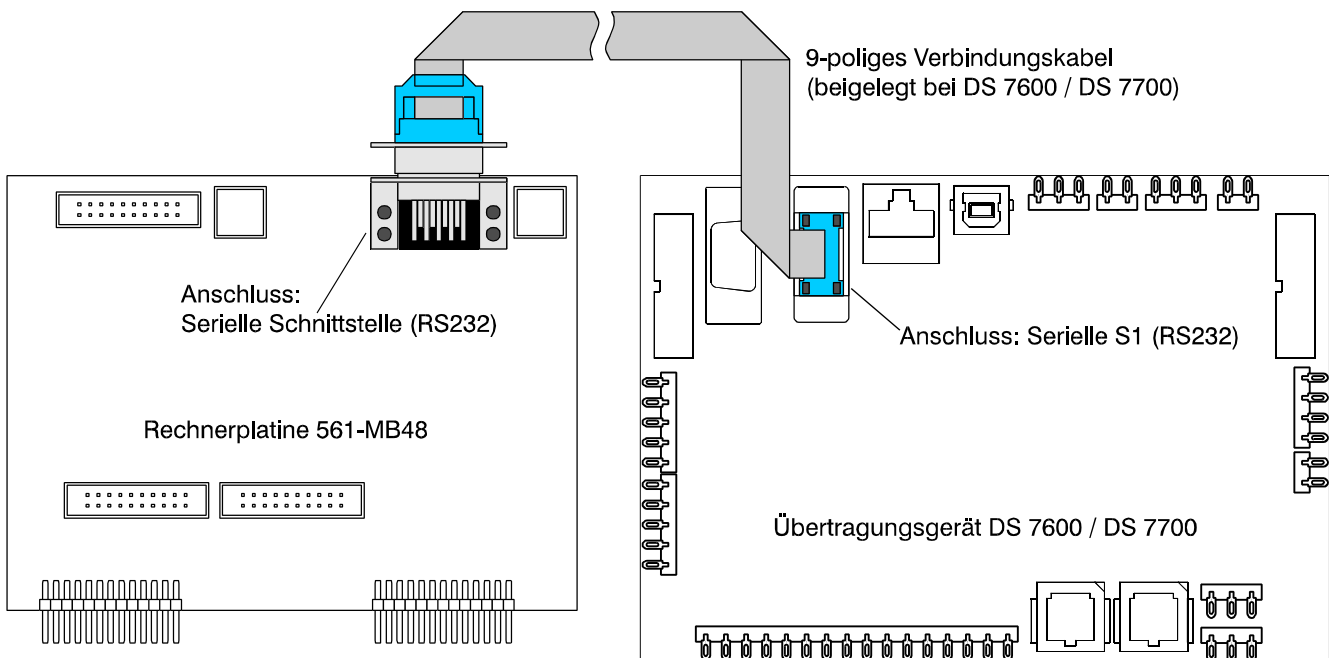
31 = LEDs Gerätestatus

* = Bei 561-MB48 Applikationen nicht relevant.



Bei Ankopplung über serielle Schnittstelle kann maximal 1 Modul je Zentrale eingesetzt werden. Ausführliche Informationen über Anschluss und Konfiguration entnehmen Sie bitte der Installationsanleitung DS 7600 / DS 7700.

2.7.10.1 Ankopplung Übertragungsgerät DS 7600 / DS 7700 an Zentrale 561-MB48



2.4.11 AWUG DS 8500-ISDN (Art.-Nr. 057875 / 057876)

Automatische Übertragungseinrichtung mit Modemfunktion und ISDN-Anschlusstechnik, integrierbar als BUS-2 Teilnehmer. Zur Übertragung stehen bis zu 32 Ausgänge zur Verfügung. Programmierung erfolgt über die Funktionen 509, 511 und 520.

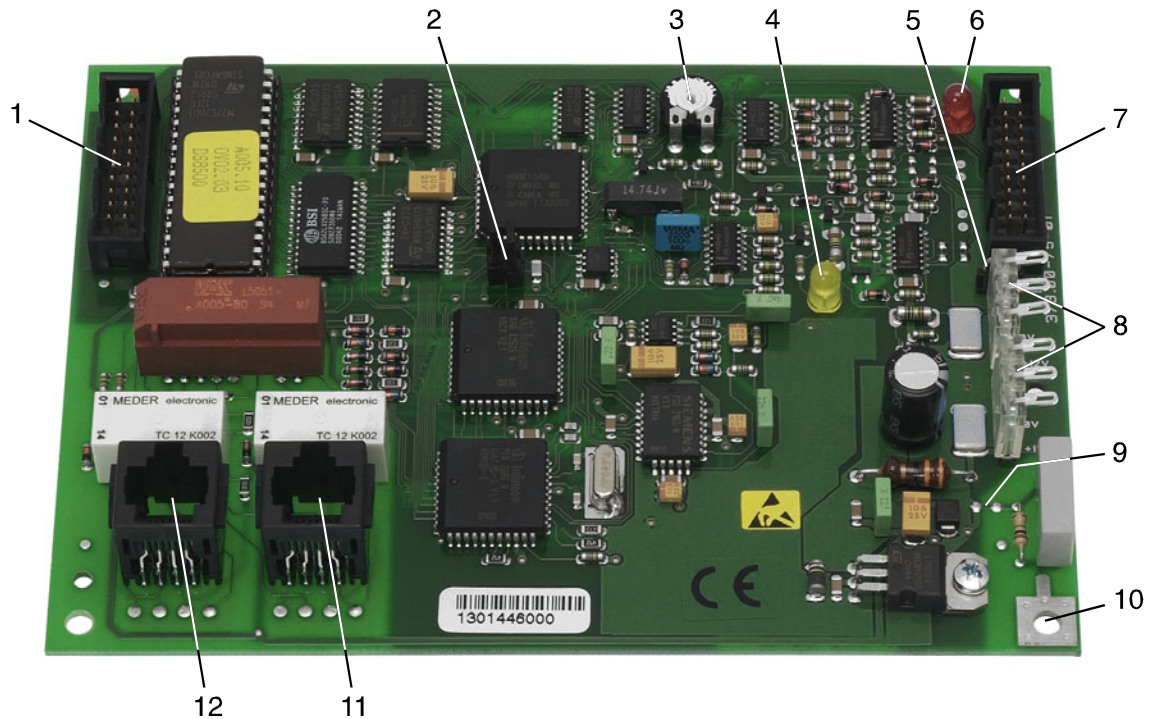


Abb. AWUG DS 8500-ISDN

- 1 = * Stecker für Verbindungskabel von vorigem Modul (I-BUS)
- 2 = Jumper zur Programmierung der BUS-2 Teilnehmer-Adresse
- 3 = Einstellpotentiometer - **Einstellung nicht verändern!**
- 4 = LED "Signalisierung"
Siehe hierzu Errichteranleitung DS 8500; Kapitel "Hinweise zur Inbetriebnahme"
- 5 = * Stecker für Verbindungskabel zum nächsten Modul (I-BUS)
- 6 = Störungs-LED, zeigt Prozessorstörungen an
- 7 = * Drahtbrücke für An-/Abkopplung von +U_B innerhalb I-BUS
- 8 = Anschlusspunkte BUS-2
- 9 = Leiterbahnstrecke zur Trennung der Erdverbindung (siehe 3.6)
- 10 = Kontaktfläche für Erdverbindung zum Montageboden
- 11 = ISDN-Anschluss (S₀-BUS für weitere Endgeräte)
- 12 = ISDN-Anschluss (Verbindung zum NT)

* = Bei 561-MB48 Applikationen (BUS-2) nicht relevant



Das DS 8500 kann nur auf die BUS-2 Teilnehmeradressen "62" oder "63" programmiert werden.

2.4.12 AWUG DGA 2400 (Art.-Nr. 057920)

Automatische Übertragungseinrichtung mit Modemfunktion und analoger Anschlusstechnik, integrierbar als BUS-2 Teilnehmer. Zur Übertragung stehen bis zu 32 Ausgänge zur Verfügung. Programmierung erfolgt über die Funktionen 509, 511 und 520.

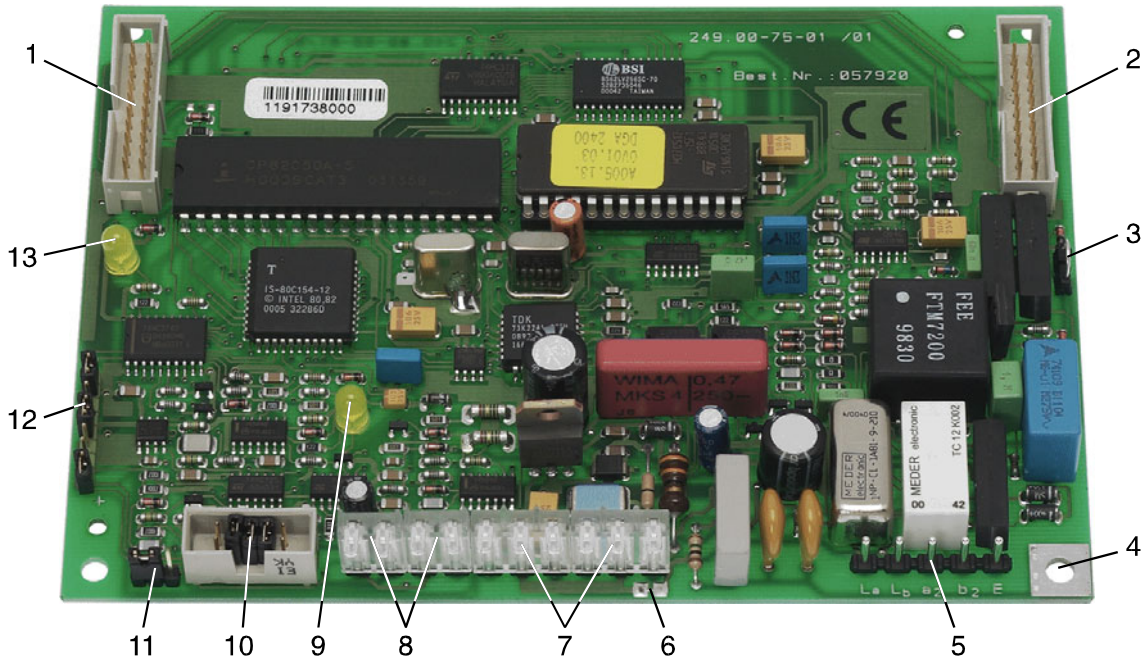


Abb. AWUG DGA 2400

- 1 = * Stecker für Verbindungskabel von vorigem Modul (I-BUS)
- 2 = * Stecker für Verbindungskabel zum nächsten Modul (I-BUS)
- 3 = * Drahtbrücke für An-/Abkopplung von +U_B innerhalb I-BUS
- 4 = Kontaktfläche für Erdverbindung zum Montageboden
- 5 = Anschlusspunkte für Telefonanschluss
- 6 = Erdungsbrücke (siehe 3.6)
- 7 = Anschlusspunkte BUS-2
- 8 = *Anschlusspunkte IGIS-Rahmen
- 9 = Störungs-LED, zeigt Prozessorstörungen an
- 10 = Anschluss für Programmiergerät (Art.-Nr. 059998)
- 11 = Programmierstecker Betriebsart (BUS-2/I-BUS*/IGIS-Rahmen*)
- 12 = Programmierstecker Betriebsart (BUS-2/I-BUS*/IGIS-Rahmen*)
- 13 = Störungs-LED, zeigt Störungen der Schnittstelle (BUS-2/I-BUS*/IGIS-Rahmen*) an

* = Bei 561-MB48 Applikationen (BUS-2) nicht relevant



Werkseitig ist BUS-2 Teilnehmeradresse "63" vorgegeben.

2.4.13 IGIS-LAN Modul (Art.-Nr.013100.07)

Serielle Schnittstelle (RS 485) zum Vernetzen von Melde-Systemen. Bis zu 32 Teilnehmer in 2- oder 4-adriger Verdrahtung. Integrierbar als I-BUS Teilnehmer.

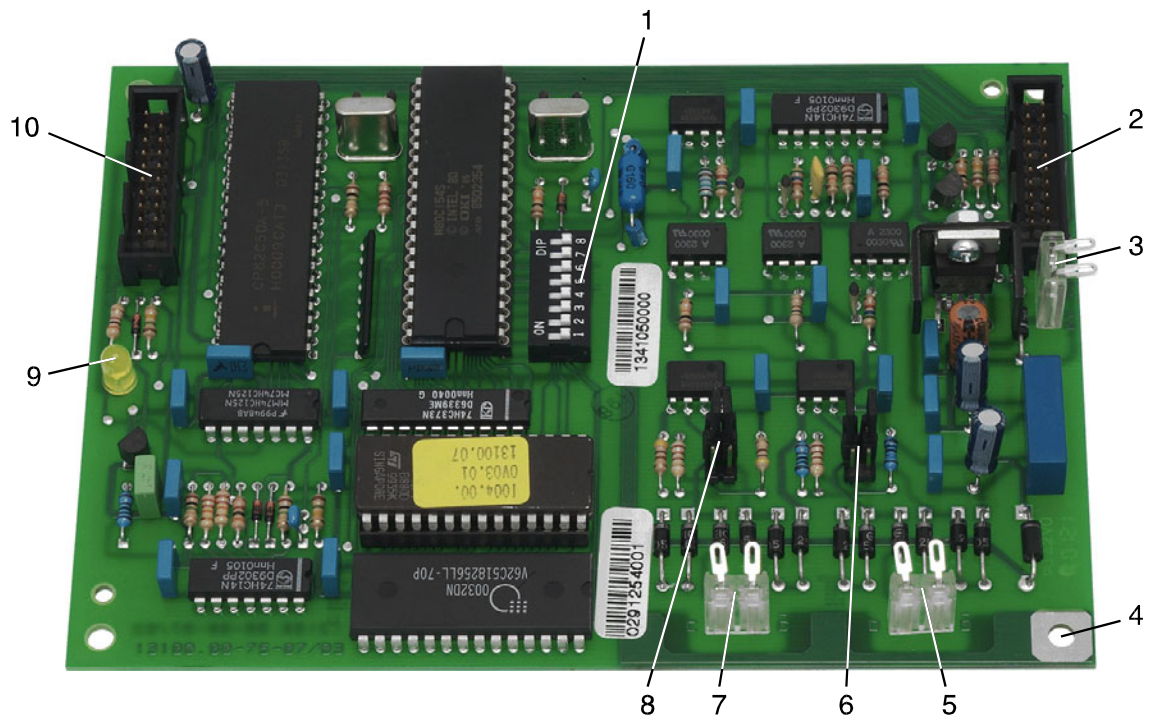


Abb. IGIS-LAN Interface Modul

- 1 = Programmierschalter - bei 561-MB48 Applikationen keine Funktion.
IGIS-LAN-Adresse wird in Funktion 517 programmiert.
- 2 = Stecker für Verbindungskabel zum nächsten Modul (I-BUS)
- 3 = Anschlussstecker für externe Versorgungsspannung +12 V DC
- 4 = Kontaktfläche für Erdverbindung zum Montageboden
- 5 = Anschlussstecker für Datenleitung
- 6 = Programmierstecker für Datenleitung-Abschlussbeschaltung
- 7 = Anschlussstecker für Kontrolleitung (nur bei Einsatz eines Repeaters erforderlich)
- 8 = Programmierstecker für Kontrolleitung-Abschlussbeschaltung
- 9 = Störungs-LED, zeigt Prozessorstörung an
- 10 = Stecker für Verbindungskabel (I-BUS) von vorigem Modul bzw. Rechnerplatine

2.4.14 IGIS-LOOP Controller (Art.-Nr.013330.10)

Integrierbar als I-BUS Teilnehmer. Der IGIS-LOOP Controller ist die zentrale Baugruppe des IGIS-LOOP Sicherheitsnetzwerks. Werden die Controller installationstechnisch miteinander ringförmig verbunden, bilden sie den Kern des IGIS-LOOP.



Zur Nutzung des gesamten Funktionsumfangs des IGIS-LOOP Controllers ist es erforderlich, dass der IGIS-LOOP Controller mit der Software-Version **V04** oder höher ausgerüstet ist.

Ausführliche Informationen zum Anschluss, zur Konfiguration und zum Betrieb des IGIS-LOOP Controllers entnehmen Sie bitte der Errichteranleitung "Sicherheitsnetzwerk IGIS-LOOP" (P03310-02-000-06 oder höher).

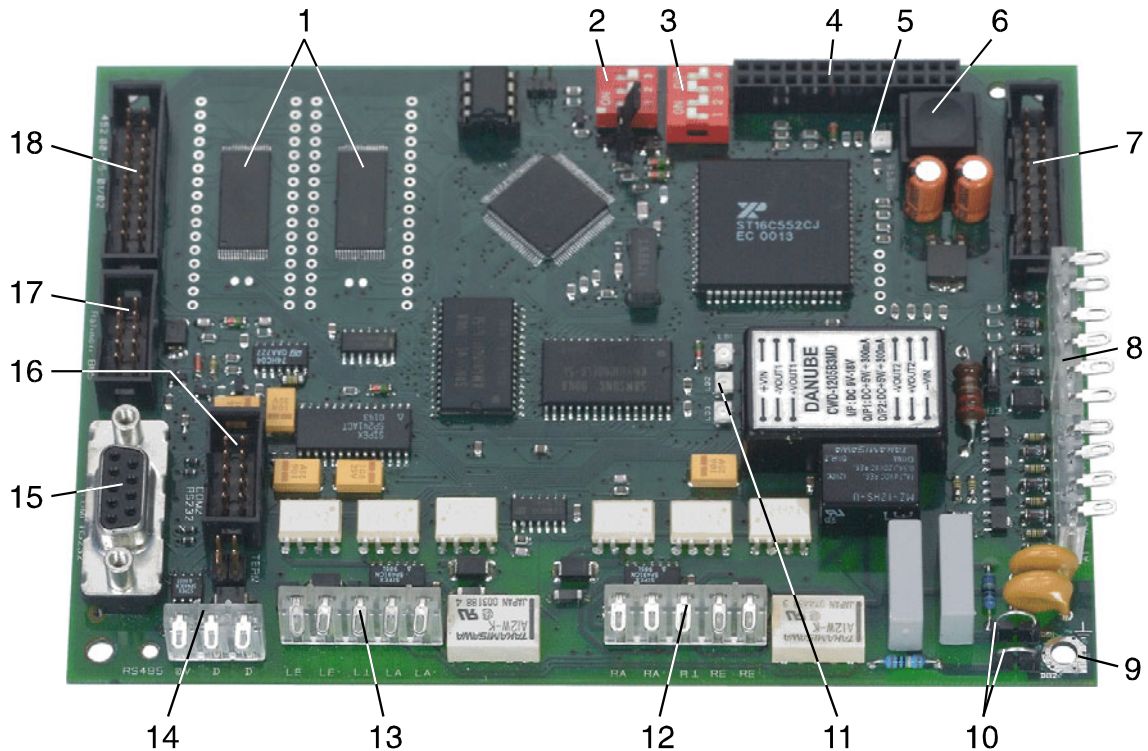


Abb. IGIS-LOOP Controller

- 1 = Programm-EPROMs
- 2 = DIP-Schalter S1 (Einstellung der Betriebsart)
- 3 = DIP-Schalter S2 (Konfiguration der Schnittstelle)
- 4 = Steckplatz für Zusatzmodule
- 5 = LED "System-Störung"
- 6 = RESET-Taster
- 7 = Stecker für Verbindungskabel zum nächsten Modul (I-BUS)
- 8 = 4 Ein- bzw. Ausgänge
- 9 = Kontaktfläche für Erdverbindung zum Montageboden
- 10 = Erdungsbrücken (siehe 3.6)
- 11 = Status-LED
- 12 = IGIS-LOOP Anschluss zum nächsten "rechten" IGIS-LOOP Controller
- 13 = IGIS-LOOP Anschluss zum nächsten "linken" IGIS-LOOP Controller
- 14 = RS 485 Anschluss
- 15 = RS 232-Schnittstelle (COM-1 / BU1)
- 16 = RS 232-Schnittstelle (COM-2)
- 17 = Schnittstelle Rahmenbus / Bei 561-MB48 Applikationen keine Funktion
- 18 = Stecker für Verbindungskabel (I-BUS) von vorigem Modul bzw. Rechnerplatine

2.4.15 Anschlussplatine Tischdrucker, entkoppelt, für parallelen Anschluss (Art.-Nr.013220.14)

Über diese Platine können externe Tischdrucker mit einer **parallelen** Schnittstelle angesteuert werden. Durch die Anschlussplatine wird eine galvanische Trennung zwischen Zentrale und Drucker erreicht, wodurch der rückwirkungsfreie Betrieb externer Drucker gewährleistet ist.

Über einen externen Stand-by-Schalter kann die Anschlussplatine abgeschaltet werden, wodurch der Stromverbrauch der Anlage gesenkt wird, z.B. bei Netzausfall.



Die Platine beinhaltet eine Steuerelektronik zur Ansteuerung paralleler und/oder serieller Drucker. In Verbindung mit der Zentrale 561-MB48 können **nur Drucker mit paralleler Schnittstelle angeschlossen werden**.

Die Druckerprogrammierung erfolgt mit Funktion 512.

Stromaufnahme:	parallel Betrieb	ca. 160 mA
	Stand-by-Betrieb	ca. 10 mA

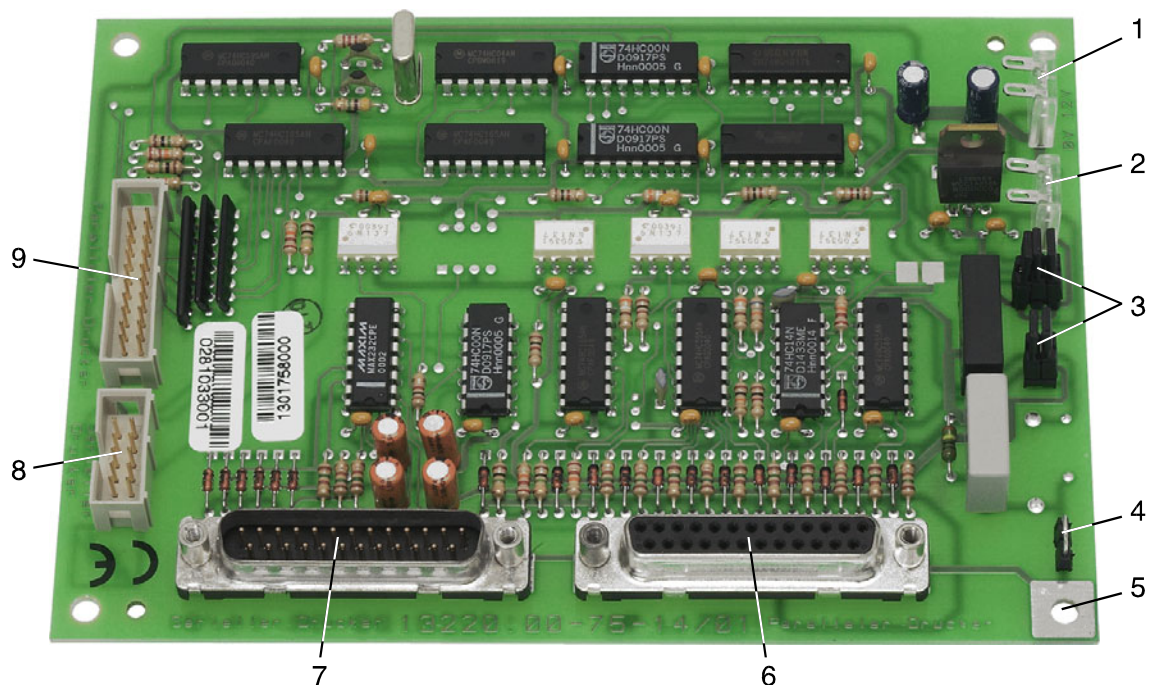


Abb. Anschlussplatine für Tischdrucker

- 1 = Anschlussstecker Betriebsspannung
- 2 = Anschlussstecker für externe Stromabschaltung - Stand-by-Betrieb
- 3 = Steckbrücken J1 und J2 zur Programmierung der Betriebsarten parallel und/oder seriell
- 4 = Erdungsbrücke (siehe 3.6)
- 5 = Kontaktfläche für Erdverbindung zum Montageboden
- 6 = Anschlussbuchse für Drucker mit paralleler Schnittstelle
- 7 = Anschlussbuchse für Drucker mit serieller Schnittstelle
(Bei 561-MB48 Applikationen nicht relevant)
- 8 = Anschlussstecker für Flachbandkabel von Rechnerplatine (serielle Schnittstelle)
(Bei 561-MB48 Applikationen nicht relevant)
- 9 = Anschlussstecker für Flachbandkabel von Rechnerplatine (parallele Schnittstelle)



Bei VdS-gemäßer Installation ist der Einsatz einer Anschlussplatine für Tischdrucker Art.-Nr. 013220.14 nur für Service-Zwecke erlaubt.

2.5 Allgemeine Darstellung der Ein-/Ausgangsverteilung

(Siehe auch Programmierung der Funktionen 508, 509, 511)

Platine	AE-Nr.	AE löschar	AE vordefiniert	AA-Nr.	Ausgänge
Anschlusskarte	AE:01 AE:02 AE:03 AE:04 AE:05 AE:06 AE:07 AE:08	nein nein nein nein ja ja ja ja		AA:01 AA:02 AA:03 AA:04	Ansteuerung Sirenen (PA-1) Ansteuerung Blitzlampe (PA-2) PA-3 (Relais 8) PA-4 (Relais 2)
	AE:57 AE:58 AE:59 AE:63 AE:64		BS1 scharf BS1 unscharf BS1 Sabotage Sirene Blitzlampe	AA:57 AA:59 AA:60 AA:61 AA:62 AA:63 AA:64	Blockschlossspule 1 (autom. Zuordnung) PA-5/PA-5n (Relais 3*) PA-6/PA-6n (Relais 4*) PA-7/PA-7n (Relais 5*) PA-8/PA-8n (Relais 5*) PA-9/PA-9n (Relais 6*) PA-10/PA-10n (Relais 6*)
16-MGE-Modul	AE:09 AE:10 AE:11 AE:12 AE:13 AE:14 AE:15 AE:16 AE:17 AE:18 AE:19 AE:20 AE:21 AE:22 AE:23 AE:24	Typ-A nein nein nein nein ja ja ja ja ja ja ja ja ja ja ja ja	Typ-B nein nein nein nein nein nein nein nein nein nein nein nein nein nein nein nein	AA:09 AA:10 AA:11 AA:12 AA:13 AA:14 AA:15 AA:16 AA:17 AA:18 AA:19 AA:20 AA:21 AA:22 AA:23 AA:24	Typ-A PA-1 PA-2 PA-3 PA-4 - - - - - - - - - - - - Typ-B PA-1 PA-2 PA-3 PA-4 PA-5 PA-6 PA-7 PA-8 PA-9 PA-10 PA-11 PA-12 PA-13 PA-14 PA-15 PA-16
2-BSA/10-MGE-Modul	AE:09 AE:10 AE:11 AE:12 AE:13 AE:14 AE:15 AE:16 AE:23 AE:24	nein nein nein nein ja ja ja ja nein nein	AE:17 BS2 scharf AE:18 BS2 unscharf AE:19 BS2 Sabotage AE:20 BS3 scharf AE:21 BS3 unscharf AE:22 BS3 Sabotage	AA:09 AA:10 AA:11 AA:12 AA:17 AA:18 AA:19 AA:20 AA:21 AA:22 AA:23 AA:24	PA-1 PA-2 PA-3 PA-4 Blockschlossspule 2 Blockschlossspule 3 PA-5/PA-5n PA-6/PA-6n PA-7/PA-7n PA-8/PA-8n PA-9/PA-9n PA-10/PA-10n

AE = Analog-Eingang

AA = Analog-Ausgang

PA = Programmierbarer-Ausgang

PAXxn = Programmierbarer-Ausgang negiert

BS = Blockschloss

* = nur bei gesteckter Option Relaiskarte 070478

Hinweis: PA 1 und PA 2 auf Anschlusskarte nicht programmierbar

3. Installation

Siehe hierzu auch Broschüre "Elektrische Installation von gefahrenmeldetechnischen Anlagen" (Nr. P03061-15-000-XX).

3.1 Montage

Die gesamte Zentralentechnik ist in einem montagefreundlichen Stahlblechgehäuse sicher untergebracht. Das Gehäuse besteht aus Rückwand und einem abmontierbaren Rahmen mit Fronttür.

Zur Montage zunächst Rückwand ohne Rahmen und Fronttür an geeigneter Stelle anbringen. Nach erfolgter Verdrahtung der Anschlussplatine kann der Gehäuserahmen aufgesetzt und mit der Rückwand verschraubt werden.

Der Montageort der Zentrale sollte folgende Bedingungen erfüllen:

- * innerhalb des gesicherten Bereiches liegen.
- * im Innenbereich eines Gebäudes liegen.
- * leicht zugänglich sein.
- * keinen außergewöhnlichen Umgebungsbedingungen, z.B. aggressiven Dämpfen, erhöhter Luftfeuchtigkeit etc. ausgesetzt sein.
- * in Augenhöhe liegen.
- * von außen nicht einsehbar sein.
- * ausreichende Festigkeit gegen Abreißversuche besitzen.
- * genügend Seitenabstand zu angrenzenden Geräten bieten.
- * Innenwand des Sicherungsbereiches sein - falls Montage nur an Außenwand möglich, kann evtl. eine Durchbruchüberwachung erforderlich werden.

Nach abgeschlossener Installation und Inbetriebnahme die Verschraubung plombieren.

3.2 Energieversorgung

Die Energieversorgung muss über eine separate Sicherung (Zählerkasten, Unterverteilung) an das Versorgungsnetz angeschaltet werden. An diesen Stromkreis dürfen keine anlagenfremden Verbraucher angeschlossen werden. Die Energieversorgung kann auch an einen Stromkreis angeschaltet werden, der ausschließlich für die inneren Beleuchtungsanlagen der zu überwachenden Bereiche dient.

Ist das elektrische Netz des Betreibers mit einem Fehlerstrom-Schutzschalter (FI-Schalter) ausgerüstet, muss der Energieversorgung ein eigener, stoßstromfester FI-Schalter zugeordnet werden. Sicherung und FI-Schalter sollten sich innerhalb des Sicherungsbereiches befinden.

Ist die Energieversorgung der Einbruchmelderzentrale nicht Bestandteil der Zentrale, muss sie in unmittelbarer Nähe (ohne Zwischenraum) der Zentrale montiert (gegenseitig verschraubt) werden. Ein Angriff auf die Verbindungsleitungen ohne mechanische Beschädigung der Gehäuse darf nicht möglich sein.

Bei EM-Anlagen mit mehreren Energieversorgungsgeräten ist die Störungsmeldung jeder Energieversorgung an der Einbruchmelderzentrale anzuzeigen. Eine Sammelanzeige ist dann ausreichend, wenn die einzelnen Energieversorgungsgeräte über eigene Störungsanzeigen verfügen. Ein Batterieraum ist zulässig, wenn dieser mit in die Überwachung einbezogen wird.

Die innerhalb der Energieversorgung vorgesehenen Batterien müssen VdS-anerkannt sein. Bei Parallelschaltung von Batterien dürfen nur typengleiche Batterien gleichen Alters verwendet werden. Bei Ausfall des Versorgungsnetzes muss der dauernd uneingeschränkte Betrieb der EMA für mindestens 60 Stunden (VdS-Klasse C) durch die Batterieversorgung sichergestellt sein. Vor Ablauf dieser 60 Stunden müssen die Alarmierungseinrichtungen mindestens noch für die Dauer von 60 Sekunden betrieben werden können. Die erforderliche Batteriekapazität muss im meldebereiten Zustand der EMA durch Messung der Stromaufnahme im scharf und unscharf geschalteten Zustand ermittelt werden. Bei unscharf geschalteter Anlage ist der Stromverbrauch der Störungsanzeige(n) und einer Meldergruppenanzeige, ab 10 Meldergruppen 10 % der Meldergruppenanzeigen, in der Berechnung zu berücksichtigen. Gruppenanzeigen, die nur über eine nicht feststellbare Prüftaste zur Anzeige gebracht werden, können vernachlässigt werden. Für die Auslegung der Batteriekapazität ist die jeweils höhere Stromaufnahme maßgebend.

Sofern die EMA auch im scharfgeschalteten Zustand Störungsmeldungen optisch bzw. akustisch anzeigt (nur zulässig bei Anzeigen außerhalb des Sicherheitsbereiches), muss der Stromverbrauch dieser Anzeigen zusätzlich in die Berechnung einbezogen werden.

Ferner sind die VDE-Vorschriften, die Vorschriften des örtlichen EVU sowie für VdS-Anlagen die einschlägigen VdS-Richtlinien zu beachten!

3.3 Stromaufnahme Zentralenbestandteile, Melder bzw. Teilnehmer

Gerät	Stromaufnahme in Ruhe/aktiv	Anzahl	Gesamtstrom
EMZ 561-MB48/Grundstrom	siehe Technische Daten	1	
16-MGE Modul Typ A / je MG	1 mA		
16-MGE Modul Typ B / je MG	1 mA		
2-BSA/10-MGE Modul / je BS/je MG	3 mA/1 mA		
BUS-1 Modul	30 mA		
BUS-2 Modul	30 mA		
Ringmodul BUS-2	65 mA		
IGIS-LOOP Controller	200 mA		
konv. Blockschloss 022101 inkl. AWE	9 mA/150 mA		
BUS-Blockschloss inkl. AWE	9 mA/150 mA		
konv. Bedienteil	pro LED ca. 8 mA		
konv. Parallelanzeigen	pro LED ca. 8 mA		
Blitzlampe	--/ca. 350 mA		
Sirene	--/ca. 250mA		
Fenstermelder-AWE + 1 Sensor (BILOC, etc.)	3,5 mA/7 mA		
Fenstermelder-AWE + 2 Sensoren (BILOC, etc.)	5,0 mA/8,5 mA		
Fenstermelder-AWE + 3 Sensoren (BILOC, etc.)	6,5 mA/10 mA		
Fenstermelder-AWE + 4 Sensoren (BILOC, etc.)	8 mA/11,5 mA		
IDENTLOC-AWE	9 mA/9 mA / je LED 3 mA		
IDENTLOC-Sensor (Standardreichweite)	≤5,5 mA		
IDENTLOC-Sensor (erhöhte Reichweite)	≤10 mA		
IDENTLOC-Sensor (maximale Reichweite)	≤15,5 mA		
BUS-1 Glasbruchmelder DETEKT 1000	4 mA/5 mA		
BUS-1 Schaltmodul 24 V DC	0,2 mA/21 mA		
BUS-1 Schaltmodul 230 V AC	0,2 mA/40 mA		
BUS-1 1-Meldergruppen-Modul	4 mA/16 mA		
BUS-1 2-Meldergruppen-Modul	5 mA/28 mA		
BUS-1 Innensirene-Modul	0,5 mA/80 mA		
BUS-1 Überfalltaster-Modul	0,5 mA		
BUS-1 Parallelanzeige-Modul	0,2 mA/11 mA		
BUS-1 Tür-Modul 1	15 mA/max.150 mA		
BUS-1 Tür-Modul 2	13,5 mA/max.190 mA		
BUS-1 Universal-Anschluss-Modul	2 mA/50 mA		
BUS-1 Bedienteil	0,5 mA/12 mA		
BUS-1 Verteiler-Modul	1 mA/15 mA		
BUS-1 Meldersockel	3 mA/9 mA		
BUS-1 Funk-Modul	10 mA/20 mA		
BUS-1 Funk-Modul, multifunktional	10 mA/20 mA		
BUS-1 Bewegungsmelder DUAL 1000	0,5 mA/3 mA		
BUS-1 Bewegungsmelder SPEKTRON 3000	4,5 mA/15 mA		
BUS-1 Bewegungsmelder DECKTRON 3000	4,5 mA/15 mA		
BUS-1 Bewegungsmelder SCM 2000	2,5 mA/6,5 mA		
BUS-1 Bewegungsmelder SCM 3000	3 mA/8 mA		

Gerät	Stromaufnahme in Ruhe/aktiv	Anzahl	Gesamtstrom
Trennmodul BUS-2	3 mA		
BUS-2 LCD-Bedienteil 012540/41 / pro LED	40 mA/80 mA / 5 mA		
BUS-2 10-MG Sperrbedienteil 012544 / pro LED	25 mA / 5 mA		
BUS-2 8-MG Sperrbedienteil 012532 / pro LED	25 mA / 5 mA		
BUS-2 16-MG Sperr- /Anzeigemodul 012542 / pro LED	25 mA / 5 mA		
BUS-2 16-MG Anzeigemodul 012548 / pro LED	25 mA / 5 mA		
BUS-2 8-MG Kompakt-Bedienteil 010935 / pro LED	25 mA / 7 mA		
BUS-2 64-MG Anzeigeterminal 013140 / pro LED	60 mA / 5 mA		
BUS-2 1/4 VGA Grafik-Bedienteil 012570	90 mA / 330 mA		
BUS-2 Comfort Touch Colour Bedienteil 012575	170 mA / 390 mA		
BUS-2 Bewegungsmelder ULTRA 2000	17 mA/23 mA		
BUS-2 Bewegungsmelder SPEKTRON 3000	4,5 mA/15 mA		
BUS-2 Bewegungsmelder SCM 3000	3 mA/8 mA		
BUS-2 Bewegungsmelder Viewguard DUAL AM 033442.10	4,6 mA / 8,6 mA		
BUS-2 Bewegungsmelder Viewguard DUAL 033443.10	4,6 mA / 8,6 mA		
BUS-2 Bewegungsmelder Viewguard PIR AM 033432	0,6 mA / 4,6 mA		
BUS-2 Bewegungsmelder Viewguard PIR 033332	0,6 mA / 4,6 mA		
BUS-2 5-Eingangs-Modul	6 mA/46 mA		
BUS-2 5-Ausgangs-Modul	7 mA/350 mA		
IDENT-KEY Auswerteeinheit BUS-2 (022160.20)	50 mA/50 mA + Peripherie		
IDENT-KEY Bedienteil 022 194 / pro LED	4 mA/40 mA / 10 mA		
IDENT-KEY Bedienteil 022 195 / pro LED	5,5 mA/40 mA / 10 mA		
IDENT-KEY Bedienteil 022 183 / pro LED	5 mA/20 mA / 10 mA		
IDENT-KEY Bedienteil 022 210/211/212/213 / pro LED	25 mA/25 mA / 10 mA		
IDENT-KEY Bedienteil 022198 / pro LED / Summer	25 mA/25 mA / 10 mA / 10 mA		
IDENT-KEY Blockschloss 022220	6 mA/120 mA		
IDENT-KEY Auswerteeinheit BUS-2 023312.10	15 mA/45 mA (max.)+Peripherie		
IDENT-KEY Bedienteil 023320	15 mA/50 mA		
IDENT-KEY Bedienteil 023322	11 mA/50 mA		
Übertragungsgerät DS 6500	30 mA / 70 mA		
Übertragungsgerät DS 7500-ISDN (057630)	65 mA		
Übertragungsgerät DS 7500-ISDN (057640)	80 mA		
Übertragungsgerät DS 8500-ISDN	45 mA		
Übertragungsgerät DGA 2400	35 mA / 95 mA		
Übertragungsgerät DS 7600 057650	100 mA / 150 mA		
Übertragungsgerät DS 7700 057651	160 mA / 220 mA		
Minimodul BUS-2	0,5 mA/37 mA		
Relais klein	18 mA		
Relais groß	45 mA		
Gesamtstrom			

Angegebene Stromwerte sind ca.-Werte. Angaben für aktiven Zustand sind Maximalwerte - z.B. mit LED-Anzeigen, angezogenen Relais, etc.. Die genaue Gesamtstromaufnahme ist durch Messung zu ermitteln!

3.4 Berechnung der Akkukapazität

Zur Berechnung der erforderlichen Akkukapazität muss die Gesamtstromaufnahme der Anlage bekannt sein. Ermittelt wird die Stromaufnahme durch Messung bei angeschlossenem Akku, ohne Netzversorgung. Für Anlagen gemäß VdS-Klasse C ist eine Überbrückungszeit bei Netzausfall von 60 Stunden vorgeschrieben. Bei einer Stromaufnahme von beispielsweise 250 mA errechnet sich daraus die erforderliche Akkukapazität wie folgt:

$$60 \text{ Stunden} \times 250 \text{ mA} = 15 \text{ Ah.}$$

Gewählte Akkukapazität: $2 \times 10 \text{ Ah} = 20 \text{ Ah.}$



Werden als Alarmgeber z.B. Sirenen bzw. eine Blitzlampe eingesetzt, kann die "Reserveenergie" zur Aktivierung der Alarmgeber mit einer Erhöhung der Gesamtstromaufnahme um 1 mA berücksichtigt werden.

Auf dieses Beispiel bezogen ergibt dies folgende Rechnung:

$$60 \text{ Stunden} \times 251 \text{ mA} = 15,06 \text{ Ah.}$$

Die gewählte Akkukapazität ist noch ausreichend.

3.5 Anschluss mehrerer Netz-/Ladeteile

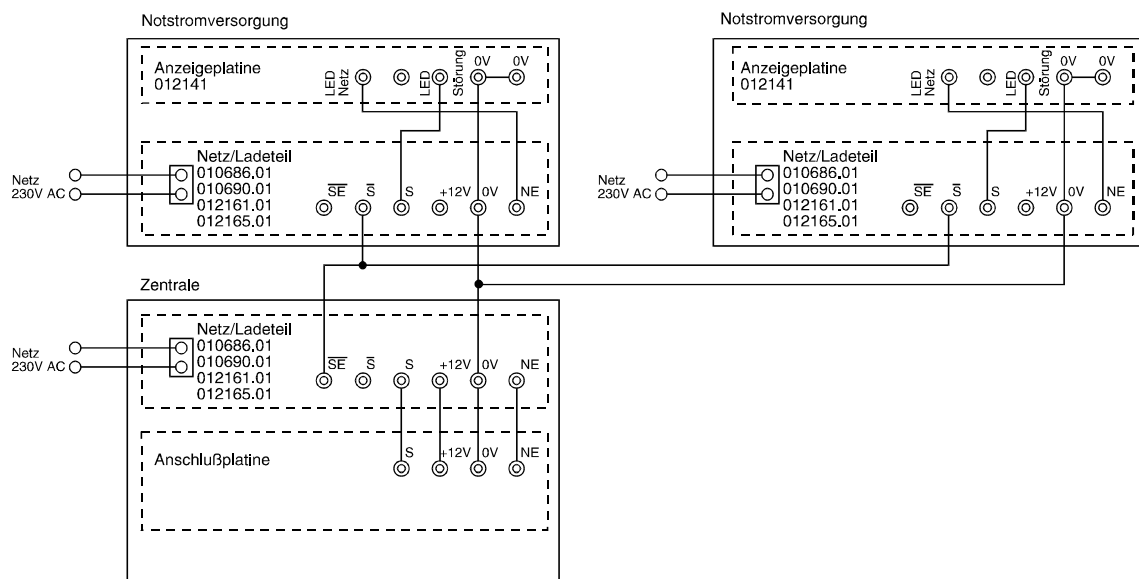


Abb. Mehrere Netzteile



Bitte beachten Sie, dass beim Zusammenschalten mehrerer Netz-/Ladeteile die Betriebsspannung bei Netzausfall unterschiedlich groß sein kann, da die Akkuladespannung temperaturabhängig nachgeführt wird. Dies kann zu ungewolltem Stromfluss auf Steuer- und Signalleitungen führen. Deshalb ausschließlich externe Geräte verwenden, die galvanisch von der Betriebsspannung getrennt sind, bzw. über "Open Kollektor" angesteuert werden.

3.6 Erdung/Abschirmung

Zum Schutz vor elektromagnetischen Störeinkopplungen wie sie beispielsweise beim Ein- und Ausschalten von Elektrogeräten auftreten können, müssen abgeschirmte Kabel verlegt und eine geeignete Schirmverschaltung vorgenommen werden.

Dabei ist zu beachten, dass die Kabelschirme in den Verteilerdosen so durchverbunden werden, dass sie keinerlei Verbindung mit anderen Potentialen aufweisen können. In der Zentrale oder im Hauptverteiler sind alle Schirme möglichst kurz auf einen Punkt zusammenzuführen. (Schirmleiste, siehe unten)

Zur weiteren Schirmverschaltung bieten sich folgende Möglichkeiten an:

3.6.1 Schirmleiste mit Schutzleiter verbinden und Erdungsbrücke geschlossen lassen

Die Messingleiste (Schirmleiste) an der Kabeleinführung dient als Stützpunkt zur Verbindung von Schutzleiter und Kabelschirmen.

Die Erdungsbrücke (auf Platinen) stellt eine kapazitive Kopplung zwischen Schutzleiter und dem Bezugspotential der Anlagenbetriebsspannung her.

Diese Verschaltung bietet im Regelfall den besten Schutz gegen leitungsgebundene Störungen, und Störungen, die durch Kabelschirmableitungen auftreten. Sie darf jedoch nur vorgenommen werden, wenn PE und N getrennt verlegt sind (moderne Nullung) und gewährleistet ist, dass der Schutzleiter keine nieder- oder hochfrequenten Signale führt.

3.6.2 Schirmleiste mit Schutzleiter verbinden und Erdungsbrücke auftrennen

Die Messingleiste (Schirmleiste) an der Kabeleinführung dient als Stützpunkt zur Verbindung von Schutzleiter und Kabelschirmen.

Die kapazitive Kopplung zum Bezugspotential der Anlagenbetriebsspannung ist durch die aufgetrennte Erdungsbrücke (auf Platinen) unterbrochen. Diese Verschaltung ist u.U. angebracht wenn der Schutzleiter selbst mit Störungen behaftet ist, und befürchtet werden muss, dass bei kapazitiver Kopplung die Störungen auf die Anlage übertragen werden.

3.6.3 Schirmleiste mit eigener Betriebserde verbinden und Erdungsbrücke geschlossen lassen

Die Messingleiste (Schirmleiste) an der Kabeleinführung dient als Stützpunkt zur Verbindung von Schutzleiter und Kabelschirmen. Sie ist mit einer neu zu schaffenden Betriebserde zu verbinden.

Bei sehr stark belastetem Schutzleiter die einzige Möglichkeit eine ordentliche Ableitung der Störungen auf den Kabelschirmen zu erhalten.

Zu beachten: VDE 0800 Teil 2 Ausgabe Juli 1980
VDE 0800 Teil 2 AI Entwurf November 1982

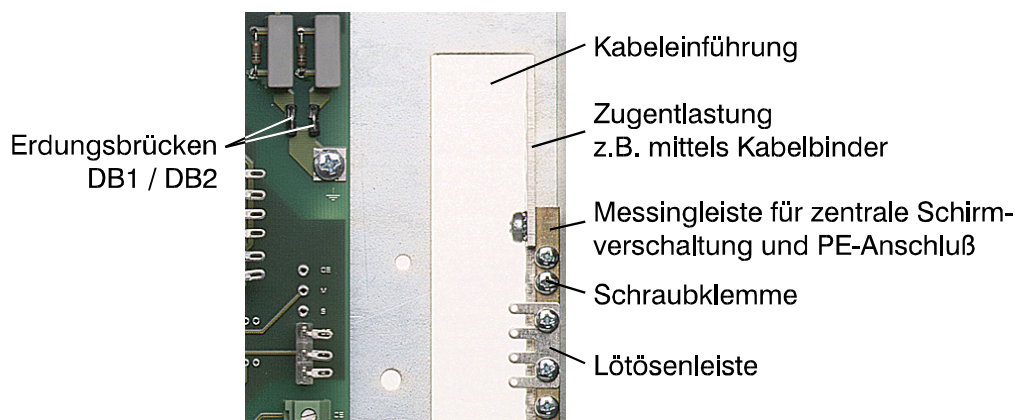


Abb. Kabelschirm-Anschlüsse

3.7 Leitungen

Alle Gleichstromanschlüsse sind mit abgeschirmtem Telefonkabel JY(St)Y auszuführen. Es handelt sich dabei um ein Installationskabel nach VDE 0815, mit statischem Schirm zur Fernsprech-, Mess- und Signalübertragung. Es ist geeignet zur Verlegung in trockenen und feuchten Betriebsstätten, Auf- und Unterputz sowie im Freien bei fester Verlegung. Die Innenleiter bestehen aus Kupfer mit einem Durchmesser von 0,6 mm, bzw. 0,8 mm. Die Isolierhülle besteht aus PVC. Im Inneren sind jeweils zwei Leiter zu einem Adernpaar verseilt.

3.7.1 Leitungen zu Alarmgebern

Für die Installation von Alarmgebern sind Leitungsquerschnitte in Abhängigkeit von der Leitungslänge und Stromaufnahme zu wählen.

Der Gesamtwiderstand der Leitung darf max. 3 Ohm betragen.

Somit ergeben sich folgende Leitungslängen:

(Entfernung Zentrale - Alarmgeber)

Querschnitt	Anzahl der Drähte 0,6 mm = 0,28 mm ²	max. Leitungslänge
0,75 mm ²	3	64 m
1,00 mm ²	4	85 m
1,50 mm ²	6	128 m
2,50 mm ²	9	214 m

3.7.2 BUS-1 und BUS-2 Leitungen

Die Leitungen der 3-Draht Bussysteme haben folgende Funktion:

+12 V DC Leitung	→	Spannungsversorgung für BUS-Melder
0 V Leitung	→	Rückleitung/Bezugspotential für BUS-Melder
Daten-Leitung	→	Datenaustausch - teilweise bidirektional
U_E Leitung	→	Zusätzliche Leitung für Spannungsversorgung von BUS-Teilnehmern mit hoher Stromaufnahme

Bei Auslegung der Leiterquerschnitte für +12 V DC und 0 V muss von der Stromaufnahme der angeschlossenen Teilnehmer ausgegangen werden. Dabei ist außer dem Grundstrom der Teilnehmer auch der zeitweise benötigte "Schaltstrom" z.B. Schaltrelais oder Blockmagnet-Freigabe zu berücksichtigen.

Die Betriebsspannung an den Teilnehmern darf auch im Notstromfall 10 V DC nicht unterschreiten. Das bedeutet, dass ein Spannungsverlust von max. 0,5 V DC (Akkuspannung = 10,5 V DC) zulässig ist. Für Module mit größerer Stromaufnahme z.B. Blocks Schloss, Schaltmodul etc. ist es deshalb vorteilhaft bzw. notwendig eine getrennte Leitung (U_E) oder eine Leitung mit größerem Querschnitt bis zur Zentrale zu verlegen.



Bei BUS-2 Ringbetrieb darf die maximale Gesamt-Leitungslänge je Ring 1000 Meter nicht überschreiten. Eventuell abgehende Stichleitungen aus einem Ring heraus, sind ebenfalls in die Gesamt-Leitungslänge mit einzubeziehen.

Störeinflüsse

Verschiedene Einflüsse können sich störend auf die BUS-Leitungen auswirken:

- Leitungsgebundene Störungen
- kapazitive/induktive Störungen
- HF-Einstreuungen

Diese Störeinflüsse können vermieden werden, indem folgendes beachtet wird:

- stromintensive Verbraucher nicht an der BUS-Betriebsspannung betreiben, sondern Betriebsspannung über separate Zuleitungen einspeisen.
- keine, mit Störimpulsen belasteten Leitungen parallel zu BUS-Leitungen verlegen
- Mindestabstand gemäß VDE-Vorschriften zu parallel verlaufenden Starkstromkabeln einhalten
- gemäß VDE-Vorschriften installieren (VDE 0800 Teil 4)
- nur gegen HF-Einstreuung abgeschirmte Leitungen und Kabel verwenden (JY(St)Y)
- Für die Datenleitung darf auf der gesamten Leitungslänge nur jeweils **eine** Ader verwendet werden. Die zweite Ader ist auf 0 V zu legen.



Installationsrichtlinien

Folgende Rahmenbedingungen sind bei Installation der BUS-1 bzw. BUS-2 Leitungen zu beachten:

- Nur den oben angegebenen Kabeltyp verwenden - JY(St)Y
- Steuerleitungen bzw. Leitungen zu Signalgebern dürfen nicht im gleichen Kabel wie die BUS-Leitungen geführt werden.
- Für die Datenleitung darf auf der gesamten Leitungslänge nur jeweils **eine** Ader verwendet werden. Die zweite Ader ist auf 0 V zu legen.
- Die Datenleitung darf einen maximalen Leitungswiderstand von 65 Ω aufweisen.
- Bei Auslegung der Leiterquerschnitte von +12 V DC und 0 V muss darauf geachtet werden, dass der maximale Spannungsverlust von 0,5 V DC nicht überschritten wird.
- Die maximale Entfernung zwischen Zentrale und dem entferntesten BUS-Teilnehmer darf 1000 Meter betragen.
- Bei BUS-2 Ringbetrieb darf die maximale Gesamt-Leitungslänge pro Ring 1000 Meter nicht überschreiten.
- Bei Datenleitungen von BUS-1 und BUS-2 muss die 2. Ader im jeweiligen Adernpaar immer auf 0 V gelegt werden.
- U_ext. = Zusätzliche Leitung für Spannungsversorgung von BUS-Teilnehmern mit hoher Stromaufnahme. Der Anschluss von U_ext (U_E) ist nicht zwingend erforderlich.
- Leitungsquerschnitt für +12 V DC und 0 V immer nur mit ganzen Adernpaaren erhöhen, dabei immer eine Ader auf +12 V DC und die 2. Ader mit 0 V beschalten.
- Das Kabel immer nur soweit vom Schirm trennen wie nötig



Detaillierte Erläuterungen zur Installation entnehmen Sie bitte unserer Broschüre "Elektrische Installation gefahrenmeldetechnischer Anlagen". (P03061-15-000-XX)

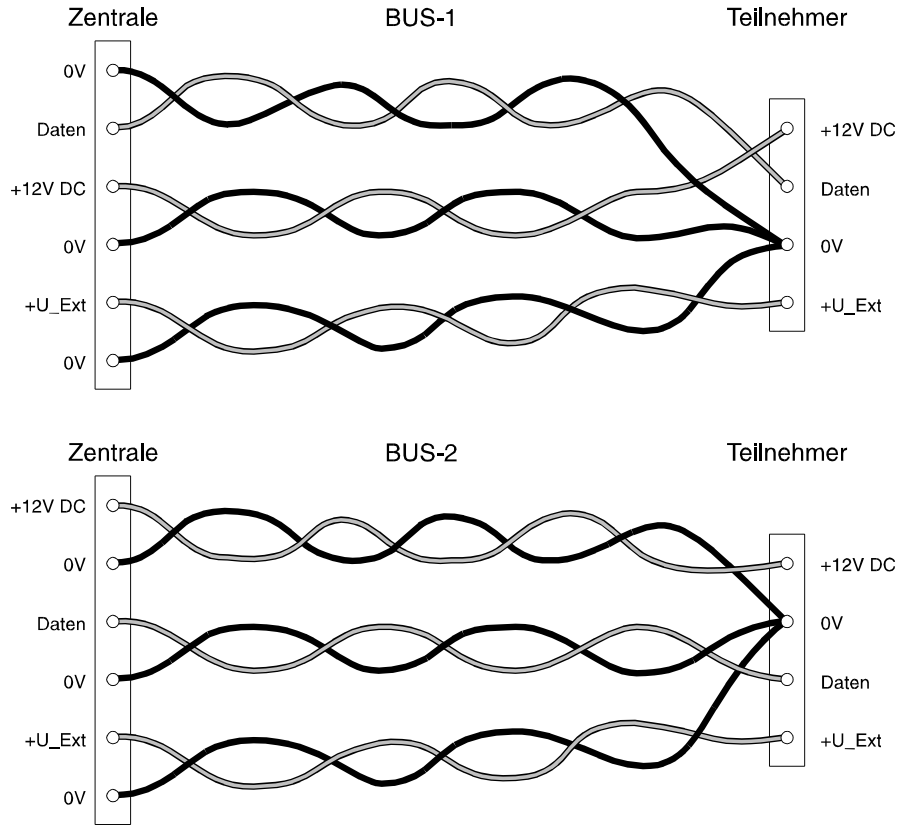


Abb. BUS-Anschluss

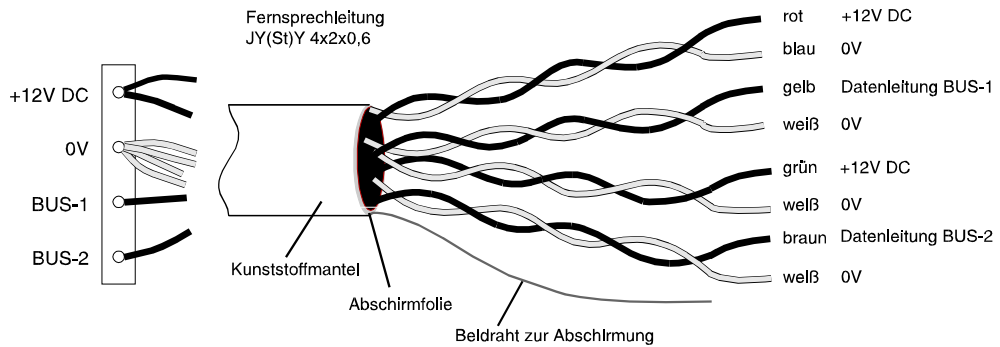


Abb. BUS-1 und BUS-2 in einer Leitung

Schirmanschluss

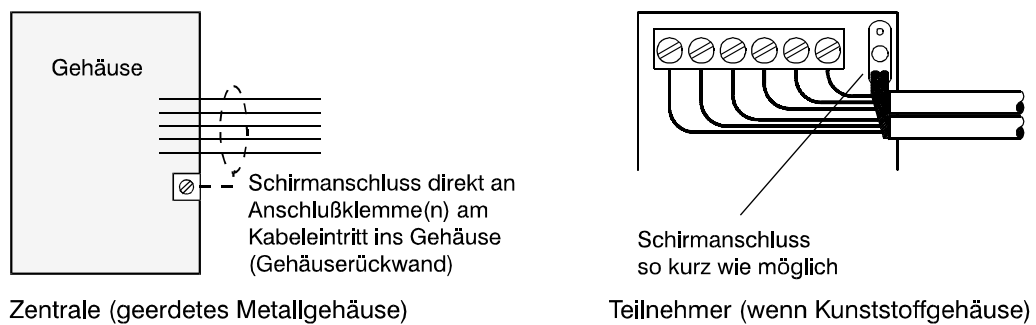


Abb. Anschluss der Abschirmung

3.7.3 Beispiel zur Leitungsberechnung der BUS-Teilnehmer und konventioneller Teilnehmer

Annahme: Die zu installierende Leitungslänge beträgt ca. 150 Meter. Die angeschlossenen Teilnehmer eines BUS-Anschlusses benötigen einen Strom von max. 150 mA. Die Installation soll mit Telefonkabel (Leiterdurchmesser 0,6 mm = 0,28 mm²) erfolgen. Der max. Spannungsverlust beträgt 0,5 V DC.
Bei dem Telefonkabel handelt es sich um ein Kupferkabel mit der Leitfähigkeit k (Kappa) 56 m/Ωmm².

Berechnung des Leitungswiderstandes

R_L = Leitungswiderstand

U_V = max. zulässiger Spannungsverlust

I = Stromaufnahme aller BUS-Teilnehmer eines BUS-Anschlusses (Strang).

$$R_L = \frac{U_V}{I} = \frac{0,5V}{150mA} = 3,3\Omega$$

Berechnung des erforderlichen Querschnitts

A = Leiterquerschnitt pro Anschluss

R_L = Leitungswiderstand (+12 V DC und 0 V gesamt)

k = spezifischer Leitwert von Kupfer

L = Leitungslänge

$$A = \frac{2L}{R \times k} = \frac{2 \times 150m}{\left(3,3\Omega \times 56 \frac{m}{\Omega \times mm^2} \right)} = 1,62mm^2$$

Berechnung der Adernzahl

$$Adernzahl = \frac{1,62mm^2}{0,28mm^2} = 5,78$$

Das bedeutet pro Anschluss (+12 V DC und 0 V) sind 6 Adern parallel erforderlich.

Die erforderliche Aderzahl pro Verbindung (+12 V DC und 0 V) kann auch an Hand des nachfolgenden Diagramms leicht ermittelt werden.

Die "Ablesemarke" bezieht sich auf die nebenstehende Beispielrechnung. Danach zeigt die senkrechte Ablesemarke im Schnittpunkt 150 mA/150 m auf knapp 6 Adern mit Durchmesser 0,6 mm bzw. auf mehr als 3 Adern mit Durchmesser 0,8 mm. Auf ganze Adern aufgerundet ergibt dies wie bei der Berechnung ermittelt, 6 Adern bei Aderdurchmesser 0,6 mm bzw. 4 Adern bei Aderdurchmesser 0,8 mm.

Querschnitt-Ermittlung bei 0,5 Volt Spannungsabfall

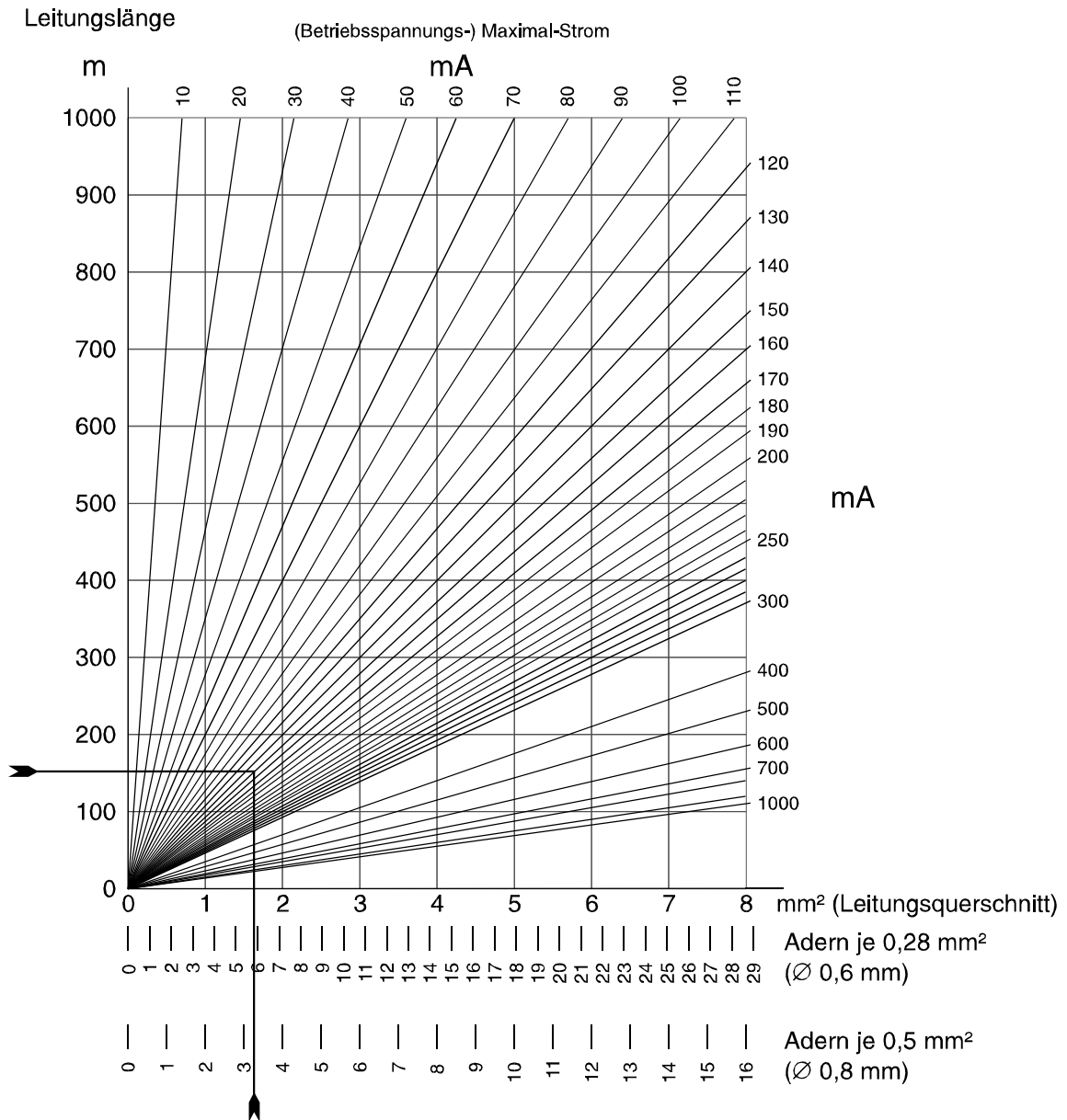


Abb. Diagramm zur Querschnitt/Aderzahl-Ermittlung

3.8 Besondere Hinweise zur Installation bzw. Projektierung

Türöffnungskontakte

An Türen, die mit einer Scharfschalteinrichtung versehen sind, müssen die Türöffnungskontakte über die gleiche Anschlusstechnik wie das Blockschloss installiert werden. Das bedeutet, wird z.B. ein Blockschloss über BUS-1 betrieben, muss der entsprechende Türkontakt ebenfalls über BUS-1 angeschlossen werden. Besonders geeignet sind hierfür bei BUS-1 Installation die Tür-Module 1 und 2 sowie für BUS-2 Installation die IDENT-KEY Auswerteeinheiten 022160.20 sowie 023312/023312.10.

Ansteuerung von Impulstüröffnern mit Tür-Modul 1 und 2 (BUS-1) (Spezial-Türöffnerfunktion)

Soll im unscharfen Zustand eine durch einen Impulstüröffner verriegelte Tür, mit der an dieser Tür befindlichen Schalteinrichtung (Sicherheitsbedienfeld, Blockschloss etc.) entriegelbar sein, muss ein Tür-Modul eingesetzt und in Funktion 509 als Türöffnungsmodul "TOM" programmiert werden.

An diesem Tür-Modul muss die Schalteinrichtung sowie der zugehörige Türöffner angeschlossen werden. Die Entriegelung des Türöffners erfolgt zeitbegrenzt für max. 10 Sekunden bzw. wird vorzeitig durch "Aus-Tastung" wieder aufgehoben.

Ansteuerung von Ruhe-/Arbeitsstromtüröffner mit IK2-Auswerteeinheit (BUS-2) sowie IK3-Auswerteeinheit (BUS-2) (IK-Türfreigabe)

Bei Verwendung von IK-Bedienteilen in Verbindung mit IK-Auswerteeinheiten (BUS-2), besteht die Möglichkeit, eine im unscharfen Zustand durch einen Ruhe-/Arbeitsstromtüröffner verriegelte Tür, durch das an dieser Tür befindliche Bedienteil freizugeben. Die entsprechenden Programmierungen erfolgen in Funktion 504 und 511.

Ansteuerung der Türverriegelung über Tür-Modul 1 und 2, IK2-Auswerteeinheit (022160.10 ab Software-Version V02.xx/022160.20) oder IK3-Auswerteeinheit (023312/023312.10)

Die Programmierung "Türe zu bei intern- & externscharf" (Funktion 511) gilt im internscharfen Zustand nur für die Verriegelungselemente, deren zugeordnete Schalteinrichtung sich direkt im Hauptbereich (HBx:UB00) befindet. Verriegelungen (Schalteinrichtungen), die einem Unterbereich zugeordnet sind, werden bei einer Internscharfschaltung nicht geschlossen.

Ansteuerung der Türverriegelung über IK3-Auswerteeinheit (023312/023312.10)

- automatisch: Bei dieser Programmierung werden beim Unscharfschalten alle diesem Bereich zugeordneten Verriegelungselemente entriegelt bzw. zurückgefahren, die auf "automatisch" programmiert sind.
- gesteuert: Die Entriegelung des Verriegelungselements beim Unscharfschalten erfolgt nur an der Schalteinrichtung, an welcher der Schaltvorgang durchgeführt wurde. Die weiteren Sperrelemente innerhalb dieses Bereichs bleiben weiterhin verriegelt. Sie müssen entweder über ein Makro oder eine Bedienung (unscharfschalten) an der jeweiligen Schalteinrichtung entriegelt werden.

Sabotagemeldungen von BUS-2 Teilnehmern

Sabotagemeldungen von BUS-2 Teilnehmern, ausgelöst z.B. durch Deckelkontakte, lösen in dem Bereich einen Sabotagealarm aus, welchem der Teilnehmer zugeordnet ist.

Ausnahme: Das 5-Eingang-Modul ist automatisch dem Bereich zugeordnet, auf den die Meldergruppe wirkt, welcher der Eingang 1 des 5-Eingang-Moduls zugeordnet ist.

Beispiel: Ist der Eingang 1 des 5-MG-Moduls der Meldergruppe 10 zugeordnet, und die Meldergruppe befindet sich im Bereich 2, so bewirkt eine Sabotage am 5-MG-Modul einen Sabotagealarm im Bereich 2.

Ist jedoch der Eingang 1 des 5-MG-Moduls einer Steuermeldergruppe oder Quittierungsmeldergruppe zugeordnet, dann erfolgt ein Sabotagealarm in dem Bereich, dem die Zentrale zugeordnet ist.

Ist der Eingang 1 der Meldergruppe 0 zugeordnet, erfolgt kein Sabotagealarm.



Einsatz von BUS-2 Bedienteilen 012540/41/42/44/32/48

Es können maximal 24 Stück der BUS-2 Bedienteile am BUS-2 angeschlossen werden.

Einsatz von BUS-2 Bedienteilen 012570/012575

Die Anzahl der BUS-2 Bedienteile 012570/012575 ist auf max. 8 Stück beschränkt.

BUS-2 Übertragungsgeräte DS 6500, DS 7500-ISDN, DS 8500-ISDN oder DGA 2400

Bei Einsatz von 2 Übertragungsgeräten (Haupt- und Neben-Übertragungsgerät) wird das AWUG mit der höheren BUS-2 Adresse automatisch als Haupt-Übertragungsgerät definiert.



Für Anlagen gemäß VdS-Klasse C, ist der Betrieb mit einem integrierten Übertragungsgerät (über BUS-2) vorgeschrieben.

4. Inbetriebnahme

4.1 Vorbereitungen vor Inbetriebnahme

Für den Betrieb der Zentrale sind Bedien- und Anzeigeelemente erforderlich, die über den momentanen Zustand der Anlage Auskunft geben und ein Eingreifen in die Funktion der Anlage durch den Betreiber bzw. Errichter ermöglichen.

Werkseitig wird die Zentrale jedoch als "Black-Box" (= Zentrale ohne Bedienteil) ausgeliefert.

Je nach Anwendung und Kundenwunsch, kann an der Zentrale wahlweise eines der möglichen Bedienteile 012540/41, 012542 oder 012544 nachträglich montiert werden.

Es ist aber auch möglich, die Zentrale als "Black-Box" zu belassen und diese dann über ein oder mehrere abgesetzte Bedienteile zu bedienen.

Im Gegensatz zum normalen Betrieb, ist die Programmierung der Zentrale ausschließlich über ein Bedienteil Artikel-Nr. 012540/41 oder einen PC/Laptop mit der Software "WINFEM Advanced" (Version V03.XX) möglich.

Grundsätzlich gibt es 3 Möglichkeiten, wie die Programmierung der Zentrale erfolgen kann.

- 1. Möglichkeit:** Die Programmierung erfolgt über einen PC/Laptop in Verbindung mit WINFEM Advanced.
Der PC/Laptop wird über ein Null-Modem-Kabel an der seriellen Schnittstelle der Zentrale oder über das BUS-2 Adapterkabel an BUS-2 angeschlossen und nach Beendigung der Programmierung wieder entfernt.
- 2. Möglichkeit:** Es wird ein mobiles Bedienteil verwendet, das nicht Bestandteil der Anlage ist. Es wird lediglich zur Programmierung am BUS-2 angeschlossen und nach abgeschlossener Programmierung wieder entfernt. Die Adresse des Bedienteils muss "00" sein. Es darf kein weiterer Teilnehmer am BUS-2 die Adresse "00" haben.
- 3. Möglichkeit:** Es wird ein LCD-Bedienteil verwendet, das fester Bestandteil der Anlage ist. Zweckmäßig ist hier ein Bedienteil, das in unmittelbarer Nähe der Zentrale montiert ist. An diesem Bedienteil muss Adresse "01" eingestellt sein. Adresse "00" ist für eine mobile Programmierereinrichtung freizuhalten.
In den Programmiermodus gelangt man durch Betätigung des Revisionstaster auf der Rechnerplatine der Zentrale.



Beachten Sie bitte, dass bei Erstinbetriebnahme eine Programmierereinrichtung mit Adresse 00 erforderlich ist. Siehe hierzu auch 4.3.



Wichtiger Hinweis zu Möglichkeit 1 und 2:

Der Anschluss des WINFEM-PC oder des mobilen Bedienteils kann nur am BUS-2 Anschluss "BUS-2/FEMAG" auf der Anschlussplatine erfolgen.



Für alle drei Möglichkeiten gilt:

Schalter S3 auf der Rechnerplatine der Zentrale muss zur Programmierung in Stellung "OFF" gestellt werden!

Nach erfolgter Programmierung ist der Schalter S3 wieder in Stellung "ON" zu stellen.

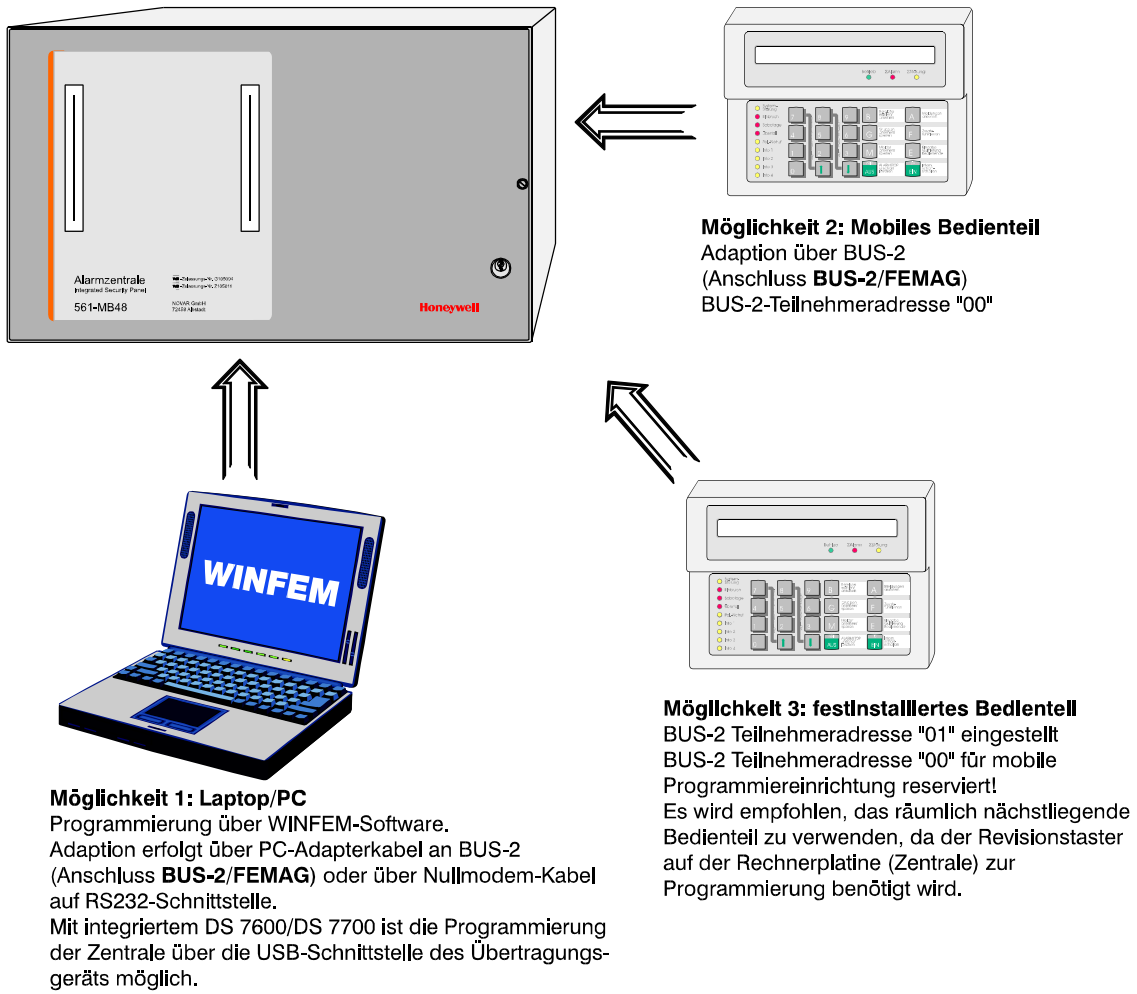


Abb. Programmiermöglichkeiten 561-MB48

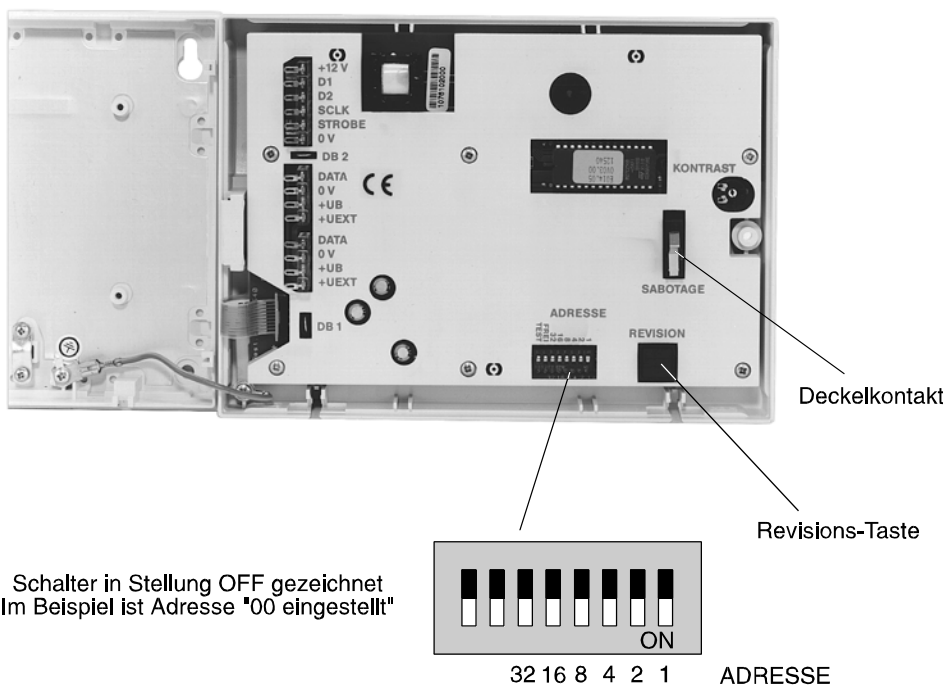


Abb. BUS-2 Bedienteil geöffnet

4.2 Programmierung der BUS-Teilnehmer

4.2.1 BUS-1 Teilnehmer

Die einzelnen Teilnehmer verfügen über 6-fach-Programmierschalter zur Einstellung der Teilnehmeradresse zwischen 1 und 63.

Adresse 0 darf nicht eingestellt werden!

Die maximal 315 anschließbaren BUS-1 Teilnehmer verteilen sich auf insgesamt 5 Stränge. Der erste Strang wird an der Anschlusskarte, die Stränge 2-5 werden am BUS-1 Modul 013220.11 (Option) angeschlossen. (Siehe 4.2.3)

Bei den Anschlüssen BUS-1/A und BUS-1/B (Anschlussplatine) handelt es sich um gegenseitig entkoppelte Anschlüsse am Strang 1.

Pro Strang können max. 63 Teilnehmer betrieben werden.

Das bedeutet, dass pro BUS-Strang die Adressierung von 1 bis 63 vorzunehmen ist, wobei "Lücken" bei der Adressierung vorhanden sein dürfen.



Bedienteil-, Tür- und Funkmodule sowie IDENTLOC-Auswerteeinheiten werden über mehrere BUS-Adressen angesprochen. Beachten Sie bitte die Montage-Anschluss-Anleitungen der jeweiligen Module.

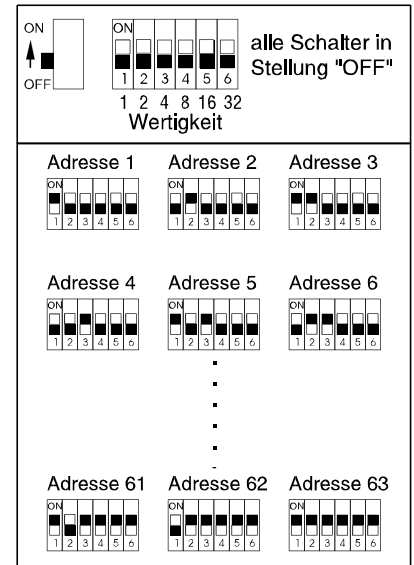


Abb. Programmierschalter BUS-1

4.2.2 BUS-2 Teilnehmer

Die einzelnen Teilnehmer verfügen über 6-fach-Programmierschalter zur Einstellung der Teilnehmeradresse zwischen 0 und 63.

Die Adresse 00 am Strang 1 (Anschlussplatine) ist für eine mobile Programmierereinrichtung (z.B. PC/Laptop mit WINFEM) reserviert.

Die Anschlüsse BUS-2/A, BUS-2/B und BUS-2/AWUG/FEMAG sind gegenseitig entkoppelte Anschlüsse am Strang 1. Die maximale Anzahl der BUS-2 Teilnehmer an diesen Anschlüssen darf insgesamt 63 (64) betragen. Siehe hierzu 4.2.4.

Bei Ausrüstung der Anlage mit einem BUS-2 Modul 013220.07 (Option) **oder** Ringmodul BUS-2 013220.07.10 steht ein weiterer BUS-Strang für den Anschluss von weiteren 64 BUS-2 Teilnehmern zur Verfügung.

Bei den Anschlüssen auf diesen Modulen handelt es sich um gegenseitig entkoppelte Anschlüsse am Strang 2. Die maximale Anzahl der BUS-2 Teilnehmer an diesen Anschlüssen darf insgesamt 64 betragen. Siehe hierzu 4.2.4 bzw 4.2.5.

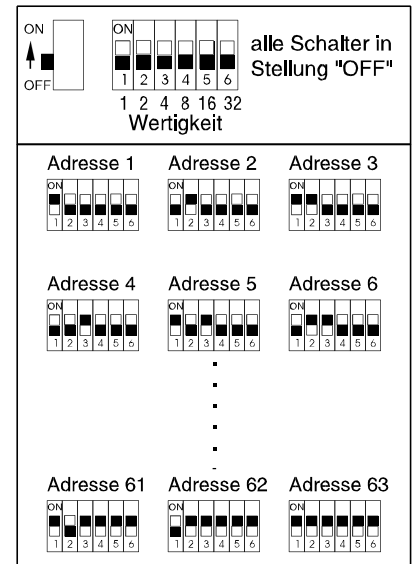


Abb. Programmierschalter BUS-2



Beim Bedienteil 010935 ist die Adressiermöglichkeit auf die Adressen 1 bis 4 beschränkt. Siehe hierzu Montage-Anschluss-Anleitung des Bedienteils.

4.2.3 Anschluss-Schema und Verteilung der BUS-1 Teilnehmer



Maximal kann 1 BUS-1 Modul an der Zentrale 561-MB48 eingesetzt werden.

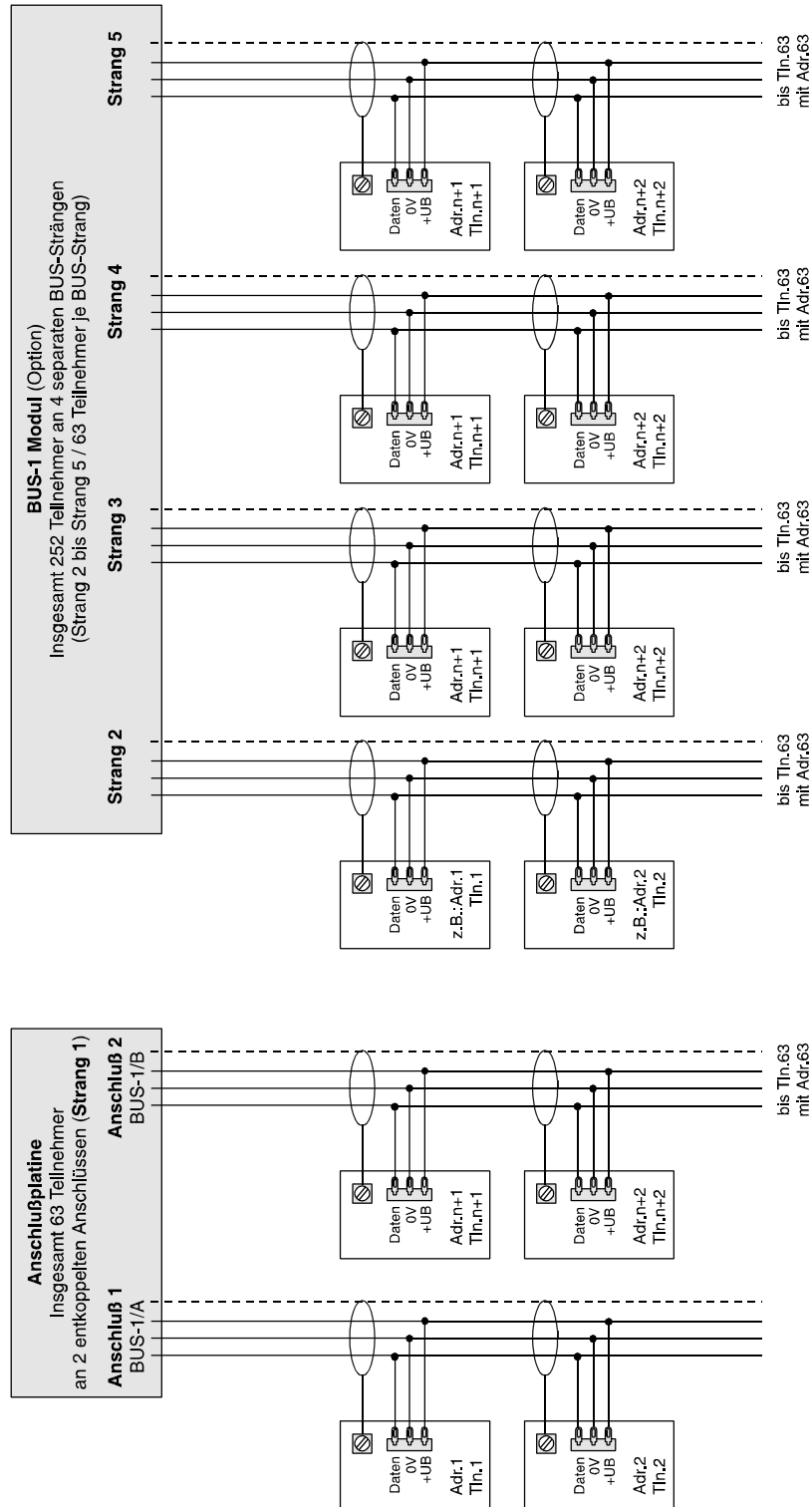


Abb. Anschluss-Schema BUS-1 Teilnehmer

4.2.4 Anschluss-Schema und Verteilung der BUS-2 Teilnehmer



Maximal kann 1 BUS-2 Modul an der Zentrale 561-MB48 eingesetzt werden. Der Einsatz des BUS-2 Moduls (013220.07) und des Ringmoduls BUS-2 (013220.07.10) schließen sich gegenseitig aus. Das heißt, es kann entweder das BUS-2 Modul (013220.07) **oder** das Ringmodul BUS-2 (013220.07.10) innerhalb einer Zentrale 561-MB48 verwendet werden.

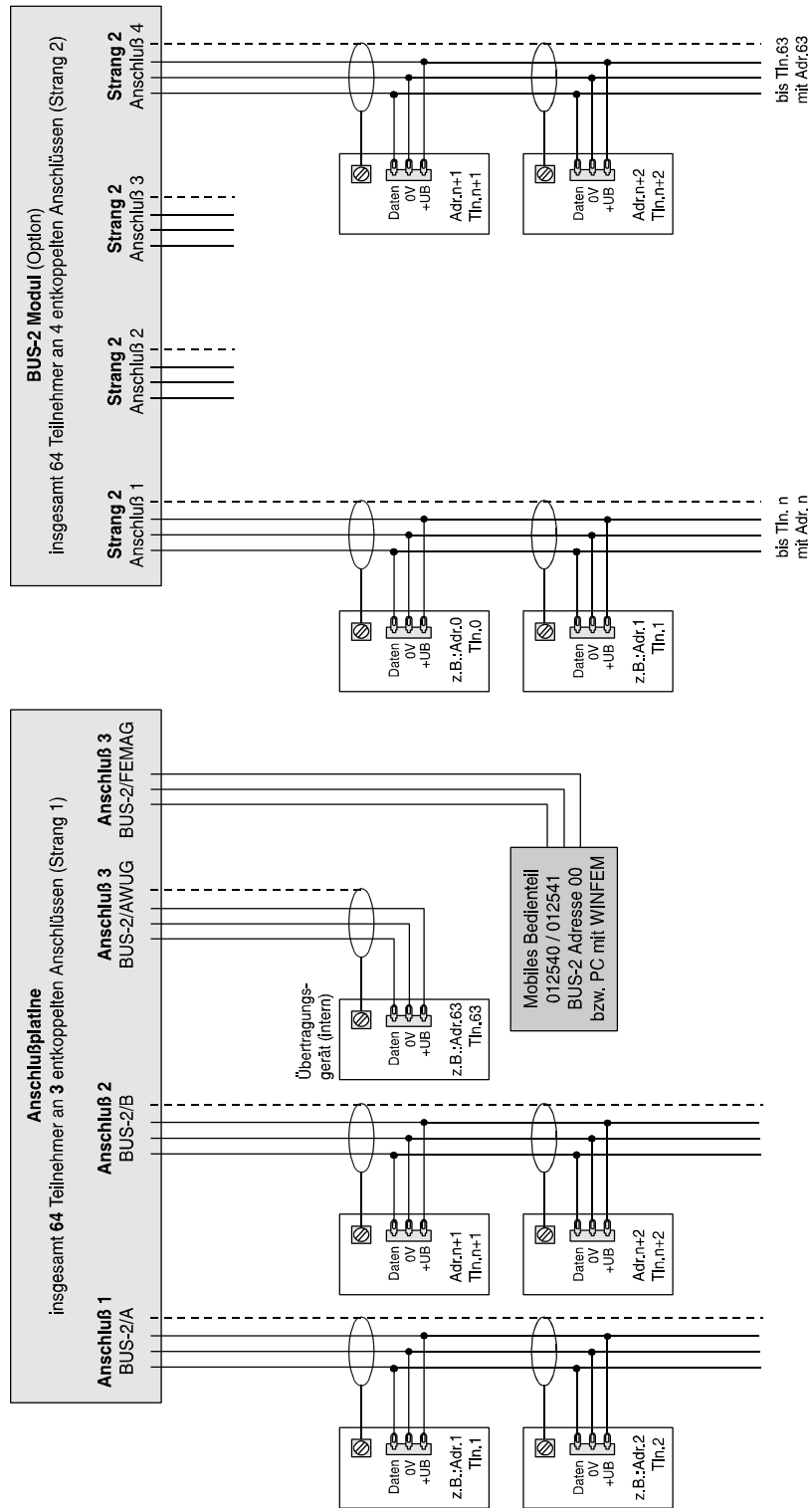
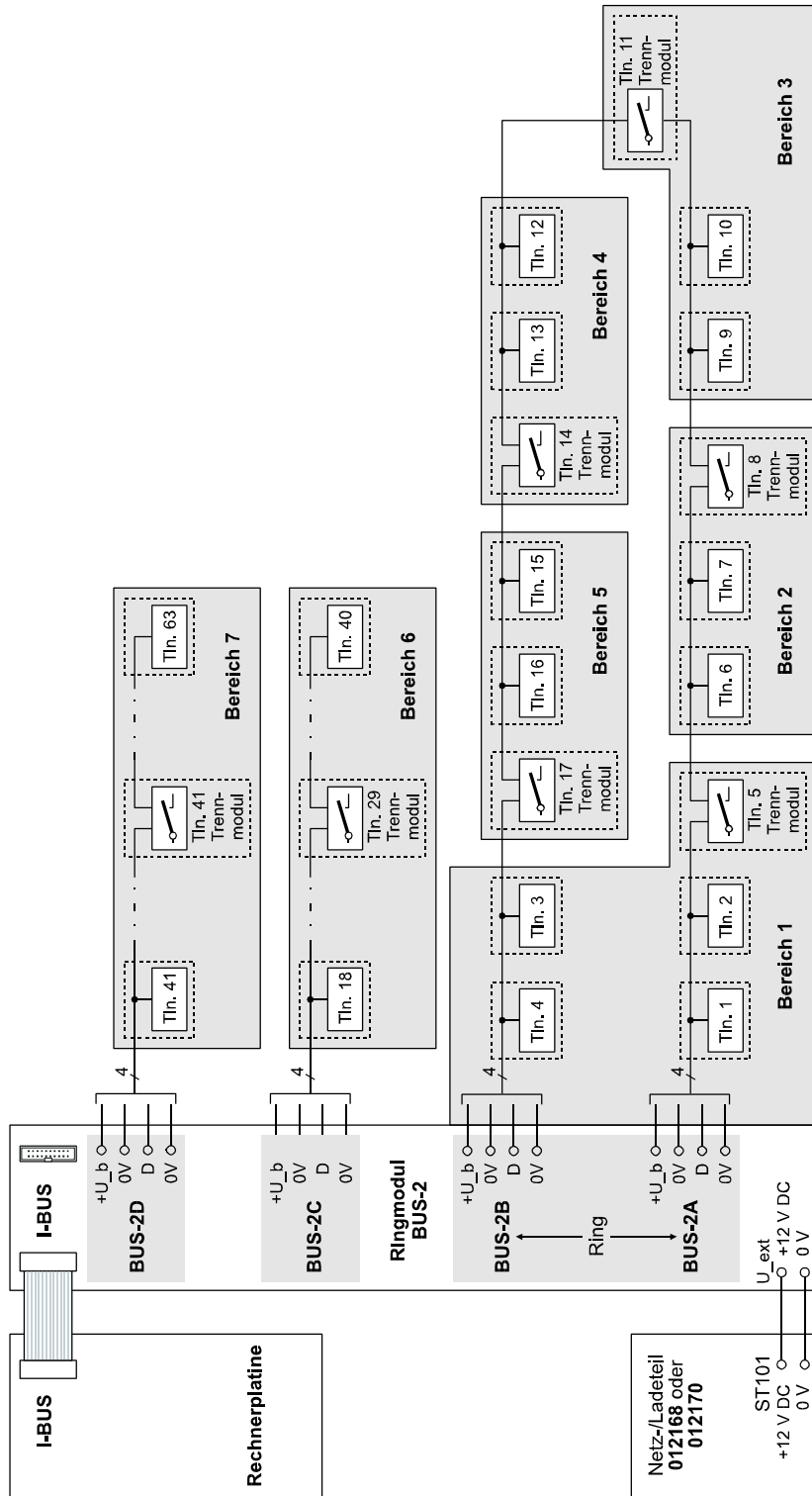


Abb. Anschluss-Schema BUS-2 Teilnehmer

4.2.5 Anschluss-Schema BUS-2 Ring-Betrieb



Maximal kann 1 Ringmodul BUS-2 an der Zentrale 561-MB48 eingesetzt werden. Der Einsatz des Ringmoduls BUS-2 (013220.07.10) und des BUS-2 Moduls (013220.07) schließen sich gegenseitig aus. Das heißt, es kann entweder das Ringmodul BUS-2 (013220.07.10) **oder** das BUS-2 Modul (013220.07) innerhalb einer Zentrale 561-MB48 verwendet werden.



Beispiel zur Konfiguration einer BUS-2 Ring- sowie Stich-Verdrahtung in Verbindung mit Trennmodulen BUS-2

4.3 Erstinbetriebnahme

Voraussetzung ist die einwandfreie Installation aller Anlagenteile. Messen Sie alle Leitungen vor Anschluss an die Zentrale durch, um eventuelle Leitungsunterbrechungen oder Kurzschlüsse zu erkennen. Achten Sie darauf, dass kein Erdschluss besteht. Deckelkontakte von Anlagenteilen sowie der Zentrale müssen geschlossen sein. (Deckelkontakte der Zentrale evtl. mit Kurzschlussbrücken simulieren oder mittels Magnet geschlossen halten). Blitzlampe und Sirenen müssen, wenn "Mit Signalgeberüberwachung" programmiert, ordnungsgemäß installiert sein bzw. mit der entsprechenden Ersatzschaltung (043117) simuliert werden. Gemäß Standardprogrammierung ist der Blockschlussanschluss 1 auf der Anschlussplatine dem Hauptbereich 1 zugeordnet. Ist der Anschluss nicht durch ein Blockschluss (Bedienteil) belegt, muss der Eingang mit einer Ersatzschaltung (siehe 9.6) abgeschlossen werden, da ansonsten Sabotage gemeldet wird. Die Adressierung vorhandener BUS-Teilnehmer muss korrekt durchgeführt worden sein.

Die Programmierschalter auf der Rechnerplatine sind zur Inbetriebnahme in folgende Stellung zu bringen:

Schalter	Stellung
S1	Schalter besitzt zur Zeit keine Funktion
S2	OFF , dass Pol-Notruf gesperrt ist.
S3	OFF , um Zentrale in Programmierzustand zu bringen.
S4	Schalter muss sich in Stellung OFF befinden!

Sind bis hierher keine Fehler ersichtlich und alle Einstellungen vorgenommen worden, kann nach folgendem Ablauf verfahren werden:

- * Verbindung von Anschlussplatine zum Netz-/Ladeteil unterbrechen.
- * Netzversorgung einschalten.
- * Akkuladespannung an Akkuanschlusskabel messen (+13,8 V DC).
- * Akkuladespannung ggf. einstellen (siehe Beschreibung Netz-/Ladeteil).
- * Akku(s) anschließen.
- * Anschluss eines mobilen LCD-Bedienteiles (**Teilnehmeradresse 00**)/PC/Laptop an BUS-2 (Anschluss "**BUS-2/AWUG**") oder eines PC/Laptop an der seriellen Schnittstelle. PC/Laptop mit gestarteter WINFEM-Software ankoppeln.
Auch bei Verwendung eines festinstallierten LCD-Bedienteils (Teilnehmeradresse 01), **muss** bei Erstinbetriebnahme ein Bedienteil oder ein PC/Laptop mit Adresse "00" vorhanden sein. Diese Programmierereinrichtung kann nach Erstinbetriebnahme wieder entfernt werden. Für spätere Programmierungen bzw. Änderungen der Programmierung, kann dann auch ein Bedienteil mit Adresse 01 verwendet werden.
- * Verbindung vom Netz-/Ladeteil zur Anschlussplatine wieder herstellen.

Mit dem Anlegen der Spannung an die Zentrale, wird automatisch ein RESET ausgelöst. Dieser bewirkt u.a., dass für ca.10 Sekunden die Software-Versionsnummer im Display angezeigt wird.

Anschließend ertönt Summersignal und im Display erscheint:

B1/00 UNSCHARF C? A B
Bereich 1/00

Nach Eingabe des gültigen Codes (Standardprogrammierung 1234) über die Zifferntasten, kann über die Taste "**AUS**" der Summer gestoppt werden.
Die LED-Anzeige "**Σ Störung**" leuchtet.

Die weitere Vorgehensweise gestaltet sich wie folgt:

1. 1-malige Betätigung des Revisionstasters auf der Rechnerplatine oder am Bedienteil.
Im Display steht: "F:400 Allgem. MG Überw. löschen"
2. Taste "↑" 3-mal betätigen. Im Display erscheint "F:403 Datum und Uhrzeit ändern".
3. Taste "EIN" betätigen.
4. Eingabe des aktuellen Datums, jeweils zweistellig für Tag, Monat und Jahr jeweils gefolgt von Taste "EIN".
5. Eingabe der aktuellen Uhrzeit, jeweils zweistellig für Stunden und Minuten, jeweils gefolgt von Taste "EIN".
6. Angabe, ob die Zentrale mit oder ohne automatischer Sommerzeitschaltung betrieben werden soll.
Die Auswahl erfolgt durch Taste "↑" gefolgt von Taste "EIN".
7. Taste "AUS" betätigen. Im Display steht "F:403 Datum und Uhrzeit ändern".
8. 1-malige Betätigung der Revisionstaste. Displayanzeige: "F:500 Erweiterungen feststellen".
9. Taste "EIN" betätigen. Nach kurzer Wartezeit erscheint im Display: "Anschlusskarte".
10. Taste "AUS" betätigen. Im Display steht: "F:500 Erweiterungen feststellen".
11. Taste "↑" betätigen. Im Display erscheint: "F:501 TI.-Anzahl Bus1 feststell.".
12. Taste "EIN" betätigen. Nach kurzer Wartezeit erscheint im Display, die Bus-Art, der Bus-Strang sowie die Endadresse der BUS-1 Teilnehmer.
13. Taste "AUS" betätigen. Im Display erscheint: "F:501 TI.-Anzahl Bus1 feststell.".
14. Taste "↑" betätigen. Im Display erscheint "F:502 TI.-Typen Bus2 feststellen".
15. Taste "EIN" betätigen. Nach kurzer Wartezeit erscheint im Display, die Bus-Art und Strang 01.
16. Durch Betätigung der Taste "AUS" wird die Programmierenebene verlassen und die Zentrale führt einen Reset aus.



Die Resetphase dauert einige Sekunden, bitte abwarten, bis Versionsnummer verschwunden ist. Evtl. Summersignal mit Taste "AUS" abschalten.

17. Soll die Programmierung fortgesetzt werden, kann nun wie im Kapitel 5. "Programmierung" (Programmieranleitung) beschrieben, die Programmierung der Funktionen 400 und 500 vorgenommen werden.
18. Soll nach der Erstinbetriebnahme abgebrochen werden, mobile Programmierereinrichtung vom BUS-2 abtrennen, und Schalter S3 auf der Rechnerplatine in Stellung "ON" (Betrieb) stellen.
19. Revisionstaste 1-mal betätigen und innerhalb max 7 Sekunden, die Gehäusetür schließen (wegen Deckelkontakten/Sabotagealarm). Die LED "Σ Störung" erlischt.
LCD-Hinterleuchtung erlischt, und im Display steht:

B1/00 UNSCHARF C? A B
Bereich 1/00

5. Wartung

5.1 Allgemeines

Jede Nebenmelderanlage ist entsprechend den jeweils geltenden Vorschriften zu warten. Dies ist mindestens im Jahresturnus erforderlich. Wir empfehlen die Instandhaltung gemäß VDE 0833. Nur so ist mit Sicherheit die Betriebsbereitschaft der Anlage gewährleistet.

5.2 Ein-Mann-Revision

Mit Hilfe der Funktion 402 können

- Meldergruppen
- Schalteinrichtungen
- bereichsbezogene Sabotage
- Signalgeber
- Ausgänge
- ISDN-Übertragungsgeräte (Monitormode)

einzelnen manuell geprüft werden. (siehe hierzu Programmier-Anleitung)

5.3 Gehtest

Funktion zur Überprüfung und ggf. Einstellung des Überwachungsbereiches eines Bewegungsmelders. Dazu wird die Dunkelsteuerung der LED an den Meldern aufgehoben.

In Abhängigkeit vom Melder-Typ wird der Gehtest-Modus über unterschiedliche Arten aufgerufen.

1. Gehtest-Modus des Melders wird über "Meldergruppen löschen" aufgerufen.
 - Bedienteil 012540/41: Funktion 201 "Meldergruppen löschen" durchführen.
 - Bedienteil 012532/44: Gültigen Code eingeben (falls "mit Codeeingabe" programmiert). Taste "AUS" betätigen, bis "Meldergruppen löschen". Taste "AUS" loslassen.



Voraussetzung ist, dass die entsprechenden Melder, für Normalbetrieb eingestellt sind. D.h. die LED-Funktionsschalter der PIR-Melder (DUAL 1000) müssen auf "Normalbetrieb" stehen.

2. Gehtest-Modus des Melders wird über Ansteuerung des Eingangs "Gehtest" am Melder aufgerufen. Der Zugriff auf den Gehtest-Modus ist über LCD-Bedienteile 012540/41 sowie die Grafik-Bedienteile 012570 und 012575 möglich. Durch diese Funktion wird ein programmierbarer Ausgang, der auf "GETB" (Gehtest Bereich X) definiert wurde, aktiviert.
 - Bedienteil 012540/41: Funktion 204 "Gehtest ein-/ausschalten" durchführen.
 - Bedienteil 012570: Anzeigen → Weitere Funktionen → Test → Gehtest starten
 - Bedienteil 012575: Bereich Auswahl → Bedienen → Gehtest An

5.4 Abruf des Ereignisspeichers

Ereignisspeicher für die letzten 22000 Ereignisse mit Uhrzeit im gepufferten RAM.

Abrufbar über Display oder Drucker. Siehe Programmieranleitung unter Funktion 205 und 206. Der Ereignisspeicher kann auch über die Grafikbedienteile 012570/012575 sowie über das WINFEM-Softwaremodul angezeigt werden.

Uhr mit Kalender standardmäßig bereits integriert.

Datum und Uhrzeit werden im Display angezeigt.

Automatische Sommer-Winterzeit-Umschaltung.

5.5 Fernparametrierung

Siehe hierzu Programmieranleitung "Funktion 517", "Funktion 519" sowie "Funktion 309".

5.6 Pol-Notruf

Die Pol-Notruf-Funktion kann während Wartungsarbeiten über **Schalter S2** auf der Rechnerplatine abgeschaltet/gesperrt werden. Die Abschaltung wird über die LED "Pol-Notruf" blinkend angezeigt. Für Abschaltung/Sperrung **Schalter S2** in Stellung **OFF** stellen.



Schalter sind in Stellung ON gezeichnet



Wenn auf keinen Ausgang das programmierbare Ausgangssignal "POL-Notruf" gelegt wurde, dann ist dieser Programmierschalter ohne Bedeutung. Wenn auf einen Ausgang dieses Signal programmiert wurde, dann hat der Schalter folgende Bedeutung:

- ON: Der Polizei-Notruf ist freigegeben. Ein Polizei-Notruf wird an dem programmierten Ausgang ausgegeben. Die Polizei-Notruf-LED am Bedienteil wird beim Auftreten eines Hauptalarms aktiv geschaltet. Diese Anzeige muss über Funktion 401 wieder gelöscht werden.
- OFF: Der Polizei-Notruf ist gesperrt. Ein Polizei-Notruf wird nicht an dem programmierten Ausgang ausgegeben. Der gesperrte Polizei-Notruf wird mit der blinkenden POL-Notruf-LED am Bedienteil angezeigt. Die Zwangsläufigkeit ist nicht erfüllt.

5.7 Wartungsintervall

Die Vorwahl der Wartungsintervalle erfolgt bei der Programmierung in Funktion 505. Aufforderung zur Wartung wird im Display und sofern programmiert, über einen programmierbaren Ausgang (Ausgangssignal WRTG) angezeigt.

5.8 Update der Software / Firmware-Flash-Update

Das Programm (Firmware) der Zentrale befindet sich in einem Flash-EPROM auf der Rechnerplatine. Für eine Programmergänzung (Upgrade) oder Programmerneruerung (Update) ist es nicht notwendig, dass das EPROM ausgetauscht werden muss.

Das neue Programm kann in Verbindung mit WINFEM Advanced über die serielle Schnittstelle der Zentrale in das Flash-EPROM eingespeichert werden. Das Einspielen der Firmware sollte nur von geschultem Fachpersonal durchgeführt werden. Auf statische Entladungen achten!



Grundsätzlich wird empfohlen, die jeweils aktuelle Version der Firmware in die Zentrale zu laden. Diese steht zum kostenlosen Download auf unserer Internet-Seite zur Verfügung.

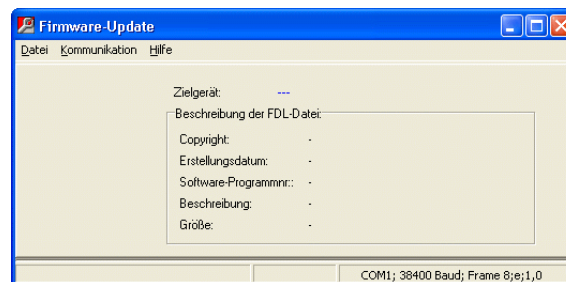


Vor Programmierung des Flash-EPROMs, sind die Programmierdaten der Anlage über WINFEM Advanced zu sichern (siehe hierzu Benutzer-Handbuch WINFEM Advanced). Während des Programm-Updates über das Bootloader-Programm müssen die Jumper "Ausgangs- und Relaisprogrammierung" sowie alle programmierbaren Ausgänge abgezogen werden. Der Prozessor wird beim Update abgeschaltet und die Ausgänge können nicht definierte Zustände annehmen. Ebenso wird empfohlen, die BUS-1 sowie BUS-2 Teilnehmer von der Zentrale zu trennen, da sie während des Update-Vorgangs nicht mehr durch die Zentrale angesprochen werden und "Systemstörung" melden.

Kurzbeschreibung des Updatevorganges der Firmware

1. Verbindung von Anschlussplatine zum Netz-/Ladeteil unterbrechen.
2. PC/Laptop über serielle Schnittstelle bzw. USB-Adapterbox und Nullmodem-Kabel mit der Zentrale (serielle Schnittstelle) verbinden.
3. Programmierstecker "Bootloader" auf Rechnerplatine stecken (siehe 2.2)
4. PC-Software WINFEM Advanced starten.
5. Verbindung von Anschlussplatine zum Netz-/Ladeteil wieder herstellen. RESET-Taste und Revisions-Taste drücken und gedrückt halten. Zuerst RESET-Taste und dann Revisions-Taste wieder loslassen. Die Kontroll-LED "Betriebs-Modus" beginnt langsam zu blinken (ca. 1 Hz). Die Zentrale befindet sich jetzt im Programmier-Modus.

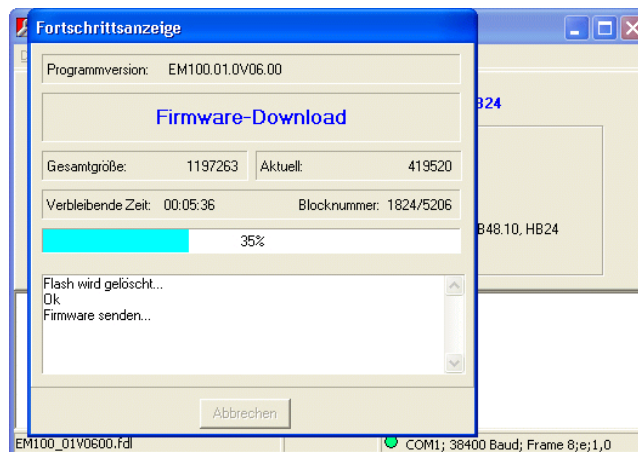
6. In WINFEM <Tools - Firmware-Update> starten.



7. Über <Kommunikation - Einstellungen> das Fenster zur Einstellung der "COM-Schnittstelle" öffnen. Entsprechende Schnittstelle auswählen und Fenster über "OK" verlassen.



8. Über <Datei - Firmwaredatei laden> die gewünschte Firmware zur Übertragung laden. Anschließend über <Kommunikation - Firmwaredownload> die Übertragung zur Zentrale starten.
9. In der Fortschrittsanzeige wird jeweils der momentane Status der Übertragung angezeigt. Im Fenster, das sich im Hintergrund befindet, wird in der unteren rechten Ecke, durch eine symbolisierte LED der Zustand der Übertragungsstrecke dargestellt (grün = in Ordnung / rot = Übertragungsstrecke unterbrochen).



10. Nach erfolgreicher Übertragung wird durch das Programm automatisch ein Reset an der Zentrale durchgeführt. Die Zentrale wechselt daraufhin wieder in den normalen Betriebs-Modus. Die Kontroll-LED "Betriebs-Modus" blinkt in kurzen unregelmäßigen Abständen.
11. Programmierstecker "Bootloader" abziehen (siehe 2.5). Zentrale spannungslos machen und Programmierstecker, programmierbare Ausgänge sowie BUS-Teilnehmer wieder aufstecken. Zentralenspannung wieder einschalten und RESET-Phase abwarten.



Für die Firmware-Programmierung wird die Baudrate der seriellen Schnittstelle der Zentrale automatisch auf 38,4 kBaud eingestellt. Vor der nachfolgende Anlagenprogrammierung mit WINFEM sind die Baudraten-Einstellungen der Zentrale und des PC/Laptop zu kontrollieren und ggf. abzugleichen, da ansonsten keine Verbindung zur Zentrale aufgebaut werden kann.

12. Anschließend gespeicherte Anlagenprogrammierung mit WINFEM Advanced wieder in die Zentrale zurück speichern (siehe hierzu Benutzer-Handbuch WINFEM Advanced).

5.9 Reinigung und Pflege

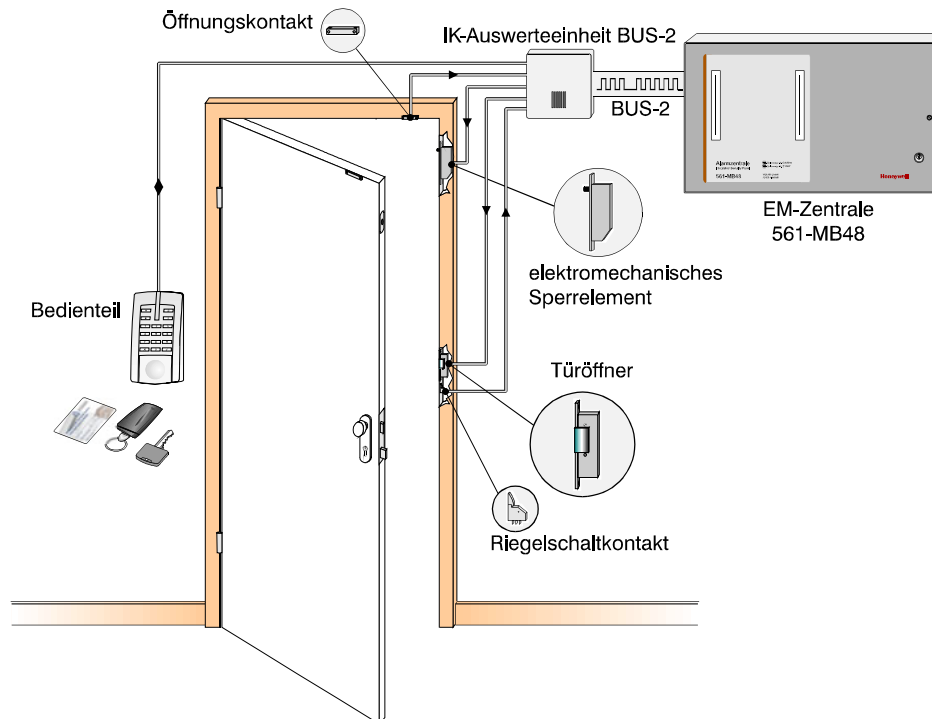
Zum Reinigen keine ätzenden oder Kunststoff zersetzende Flüssigkeiten wie Benzin, Terpentin, Verdünnung etc. verwenden. Scharfe Reinigungsmittel können die Oberflächen beschädigen oder verfärben. Keine Reinigungsmittel verwenden, die auf mechanischer Basis wirken, z. B. Scheuermilch, Scheuerschwamm. Reinigung mit weichem, feuchten Tuch. Nur klares Wasser verwenden.

6. Technische Daten

Anschlussnennspannung	230 V AC
Anschlussspannungsbereich	230 V AC -15% bis +10%
Netzfrequenz	50 Hz
Betriebsnennspannung	12 V DC
Betriebsspannungsbereich	10,5 V bis 15 V DC
Akkuladespannung	13,8 V DC
Stromaufnahme bei Nennspannung	
- unscharf Gruppenanschlüsse offen	100 mA
- pro Gruppenanschluss (mit 12,1 k Ω abgeschlossen)	1 mA
- jede LED-Anzeige	5 mA
- Relais klein	18 mA
- Relais groß	45 mA
MGE-Modul pro angeschlossene Meldergruppe	1 mA
BUS-1 Modul	30 mA
BUS-2 Modul	30 mA
IGIS-LOOP Controller	ca. 200 mA
Anschlussplatine für Tischdrucker	ca. 160 mA
Umweltklasse gemäß VdS	II
Betriebstemperaturbereich	-5 °C bis +45 °C
Lagerungstemperaturbereich	-25 °C bis +70 °C
Schutzart nach DIN 40050	IP 30
Abmessungen (B x H x T in mm)	500 x 300 x 210
Gewicht (ohne Optionen)	ca. 13 kg
Farbe	
- Gehäuse	grauweiß (ähnlich RAL 9002)
- Front	signalgrau (ähnlich RAL 7004)

7. Zutritts-Kontroll-Anlage mit IDENT-KEY IK2-Komponenten gemäß VdS-Klasse A für Zutritts-Kontroll-Anlagen

7.1 Projektierungsbeispiel



7.2 Verwendung der Komponenten

- | | |
|------------------------------------|---|
| - Öffnungskontakt: | Kontakt zur Überwachung der Tür auf Öffnen. (EMA-Funktion) |
| - elektromechanisches Sperrelement | Zuhaltung der Tür im externscharfen Zustand der Einbruchmeldeanlage. (EMA-Funktion) |
| - Riegelschaltkontakt | Kontakt zur Verschlussüberwachung der Tür. Zwangsläufigkeit der EMA ist nur erfüllt, wenn die Tür ordnungsgemäß abgeschlossen ist. (EMA-Funktion) |
| - Türöffner | Verriegelung und Freigabe der Tür bei Zutrittskontroll-Funktion. |
| - Bedienteil | Schaltorgan zur scharf-/unscharf-Schaltung der Einbruchmeldeanlage bzw. Leser für Zutrittskontroll-Funktion. |

7.3 Erforderliche Programmierungen

- Funktion 504: Einstellung der IDENT-KEY Türöffnerzeit (IDÖ). Diese Zeit kann zusätzlich in Funktion 302 durch den Betreiber verändert werden.
- Funktion 518: Einrichtung von Zeitzonen für Zutrittskontrolle
Die Veränderung von Zeitzonen kann auch durch den Betreiber in Funktion 303 vorgenommen werden.
- Funktion 308: IDENT-KEY Schlüsselprogrammierung



Bei Installation gemäß VdS ist die IDENT-KEY Türöffnerzeit zwischen 1 Sek. und 60 Sek. einzustellen.

8. Installation gemäß Schweizer Richtlinien

8.1 Anschluss einer Übertragungseinrichtung

Mit Hilfe der programmierbaren Ausgänge auf der Anschlussplatine oder BUS-Teilnehmern können eine Vielzahl von Ausgangssignaltypen auf eine Übertragungseinheit übermittelt werden.

Soll über einen einzelnen Kanal ein Sammel-Alarm übertragen werden, so ist folgendermaßen vorzugehen:

- * Die Programmierstecker "Alarmierung 5 und 7" müssen gesteckt werden. Stecker 6 darf nicht gesteckt sein.
- * Die Kontakte von Relais 3 und Relais 4 müssen in Reihe geschaltet werden (siehe Anschlussplan).
- * Der programmierbare Ausgang 5 auf der Anschlussplatine (AA19) muss mit einer OR-Verknüpfung belegt werden, die alle notwendigen Kriterien beinhaltet (z.B. Akkustörung, Hauptalarm, Sabotagealarm, Systemstörung, usw.).



Ausgangssignal Sammelstörung → SSTO

Folgende Systemstörungen werden durch das Ausgangssignal SSTO ausgegeben:

- Analog-Eingänge nicht justiert
- I-BUS neu konfiguriert
- RAM-Batterie leer
- Uhr steht
- EEPROM-Fehler
- ROM-Fehler
- Akku-Störung Zentrale
- Fernsprechleitung gestört
- Programmierschalter "S3" in Stellung "OFF"
- Schnittstelle (BUS-2) Zentrale → Übertragungsgerät gestört

- * Der Ausgang muss als invertierend programmiert werden.

8.2 Empfindlichkeit der Analog-Eingänge

Der Standardwert der Eingangsempfindlichkeit beträgt $\pm 40\%$. Es kann also bei 2 Teilwiderständen ein Kurzschluss festgestellt werden.

Bei mehr Teilwiderständen muss die Empfindlichkeit wie folgt geändert werden:

- 40% bei 2 Teilwiderständen
- 30% bei 3 Teilwiderständen
- 20% bei 4 Teilwiderständen
- 10% bei 8 Teilwiderständen

8.3 Abreißkontakt Zentralengehäuse (Art.-Nr. 055060)

Die beiliegende Abreißsicherung (Kabellitze mit Öse) muss in eine Sabotagegruppe eingeschleift werden. Die Öse muss durch eine Kabeleinführung hindurch am dahinter liegenden Mauerwerk befestigt werden.

8.4 Zeitlich begrenzte Anzeige des Anlagenzustandes

Wird die Anlage mit geistigem Verschluss (Türcode) und einem Schlüsselschalter als Schalteinrichtung betrieben, muss es möglich sein, den Schaltzustand des Bereichs (scharf/unscharf) zeitlich befristet anzuzeigen.

Hierzu muss ein Unscharfsignal über einen Relaiskontakt mit der Funktion "Türcode betätigt" auf eine LED im Schlüsselschalter oder Türcode-Tastgerät geschaltet werden. Dadurch wird die Schaltstellung nur während der Türcode-Aktivierungszeit angezeigt.

8.5 Notwendige Programmierungen

Sabotagealarm

"**Sabotage-Meldergruppen**" und "**Allgemeine Sabotage**" müssen als "**löschar**" und "**verzögert**" programmiert werden.

Sie können dann vom Betreiber in der Funktion 306 gelöscht werden und lösen im Extern scharfen Zustand zunächst einen Voralarm aus. Wird dieser nicht gestoppt, wird anschließend Hauptalarm ausgelöst.

Bedrohungsalarm

Überfall-Meldergruppen müssen mit "**Stiller Alarmierung**" und "**verzögerter Anzeige**" programmiert werden. Für eine einstellbare Zeit ist damit eine Bedrohung am Objekt nicht erkennbar.

Bedienungsmöglichkeiten

Die **Bedienung** und **Anzeige** an Zentrale und Bedienteilen ist grundsätzlich nur "**mit Code**" gestattet.

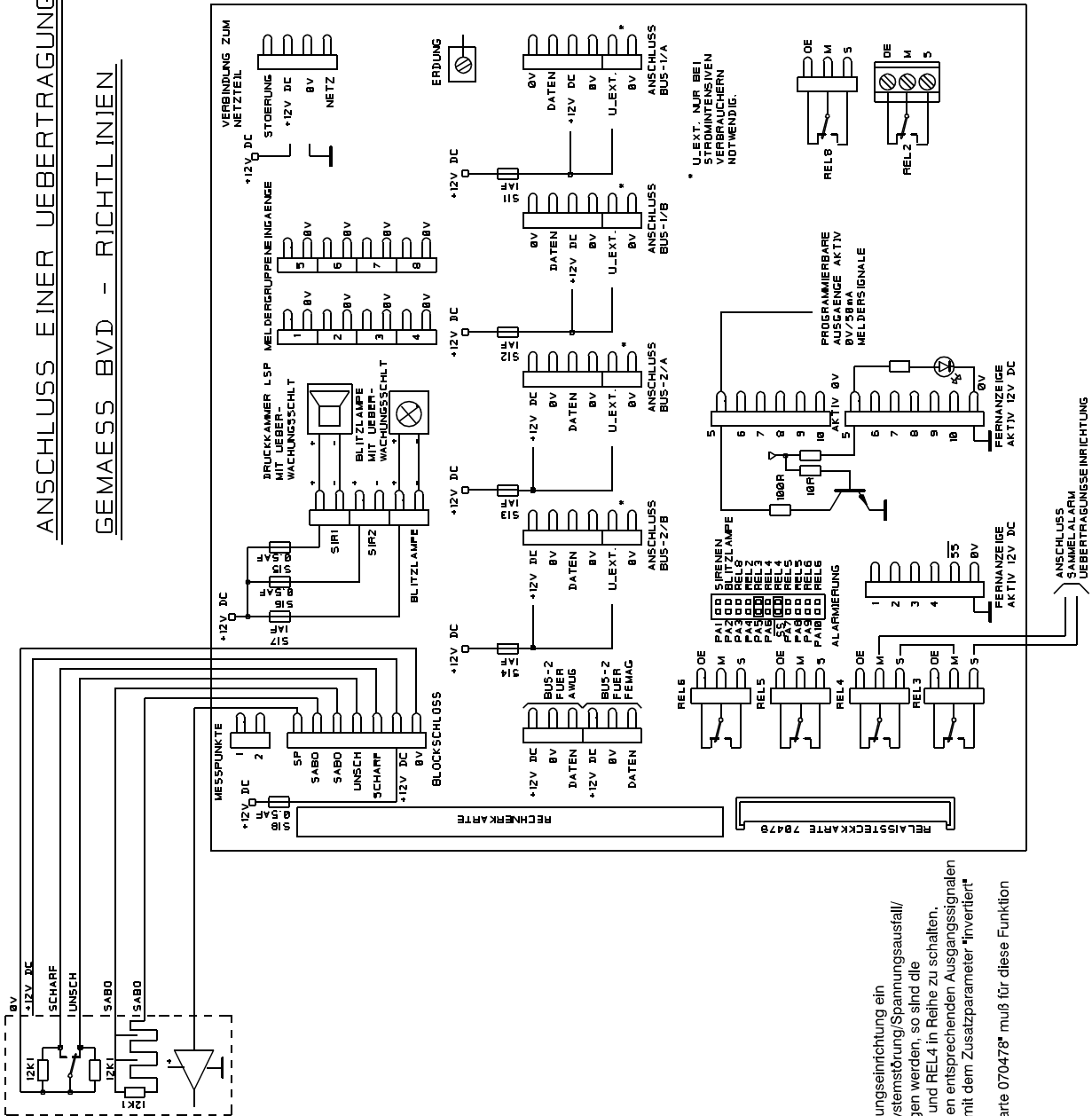
Die möglichen Bedienungsebenen werden aufgrund der Stellenzahl der Berechtigungscode festgelegt.

Alarmierung bei Akkustörung

Hier muss die Variante "**verzögerter Hauptalarm**" programmiert werden.

8.6 Anschlussplan gemäß Schweizer Richtlinien

ANSCHLUSS EINER ÜBERTRAGUNGSEINRICHTUNG GEMAESS BVD - RICHTLINIEN



Soll mittels einer Übertragungseinrichtung ein Sammelalarmkriterium (Systemstörung/Spnungsausfall/Hauptalarm usw.) übertragen werden, so sind die Arbeitskontakte von REL3 und REL4 in Reihe zu schalten. Der Ausgang PAS ist mit den entsprechenden Ausgangssignalen in UND-Verknüpfung und mit dem Zusatzparameter "invertiert" zu programmieren. Die Option "Relais-Steckkarte 070478" muß für diese Funktion vorhanden sein.

9. Anschlusspläne

9.1 Anschluss eines externen Druckers mit paralleler Schnittstelle

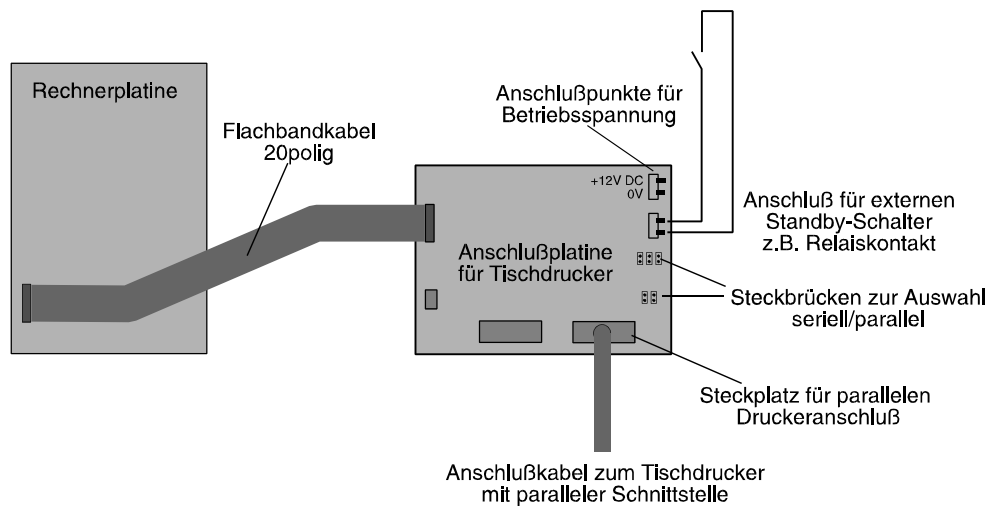


Abb. Anschluss eines externen Druckers

- * Die Positionierung der Steckbrücken zum Anschluss eines Druckers mit paralleler Schnittstelle entnehmen Sie bitte dem Anschlussplan für die Anschlussplatine unter 9.27.
- * Die Montage der Anschlussplatine erfolgt analog zu den Zentralen-Modulen, wobei die Positionierung individuell erfolgt.
- * Um während Akkubetrieb bei Netzausfall den Stromverbrauch der Anlage zu senken, empfiehlt sich die Abschaltung der Anschlussplatine über einen externen Stand-by-Schalter. Hierfür kann ein Relaiskontakt, der bei Netzausfall schließt, dienen.
- * Der Drucker muss hardwaremäßig in einen IBM- oder EPSON-kompatiblen Modus gebracht werden. Druckmodus in Funktion 512 entsprechend einstellen.

9.2 Anschluss akustischer Alarmgeber

Es können 2 akustische Alarmgeber (DKL) an der Anschlussplatine angeschlossen werden. Die Überwachung der Sirenen erfolgt über Analog-Eingang 63.

Folgendes bitte beachten:

- * Im Schutzgehäuse 048848.10 oder 048841-1 befindet sich die Überwachungsschaltung 043119 für einen Druckkammerlautsprecher. Wird keines der vorgenannten Schutzgehäuse eingesetzt, muss Druckkammerlautsprecher 043115 verwendet werden, in dem die Überwachungsschaltung als Modul bereits integriert ist.
In den Druckkammerlautsprecher 048700 sowie die Kompaktalarmierung 048720 ist eine Überwachungsschaltung bereits integriert.
- * Wird nur ein akustischer Alarmgeber eingesetzt, muss der zweite Anschluss mit der Ersatzschaltung 043117 beschaltet werden.
- * Für die Installation von Alarmgebern, sind Leitungsquerschnitte in Abhängigkeit von der Leitungslänge erforderlich. Der Gesamtwiderstand der Leitung zu den akustischen Alarmgebern darf pro Leiter max. 3 Ohm betragen.

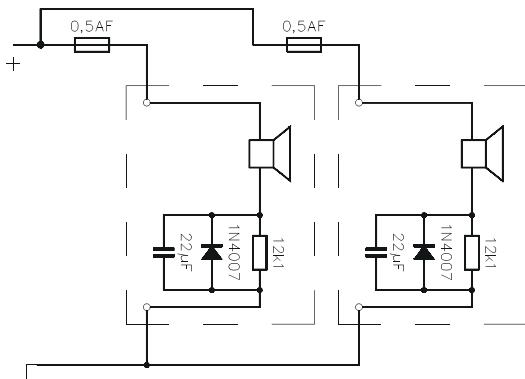


Abb. Anschlussbild
für 2 DKL Art. 043115

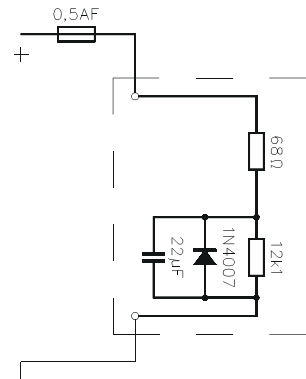


Abb. Ersatzschaltung
für 1 DKL Art. 043117

9.3 Anschluss optischer Alarmgeber

Als optischer Alarmgeber kann eine Blitzlampe an der Anschlussplatine angeschlossen werden. An den Anschluss kann sowohl die Blitzlampe der Kompaktalarmierung 048848.10, als auch eine einzelne Blitzlampe angeschlossen werden. Die Überwachung der Blitzlampe erfolgt über Analog-Eingang 64.

Folgendes bitte beachten:

- * Die Blitzlampe (12 V DC Version) ist mit einem 750 Ohm/0,5 Watt Überwachungswiderstand ausgerüstet. Ist keine Blitzlampe vorgesehen, muss diese mittels vorgenanntem Widerstand nachgebildet werden.

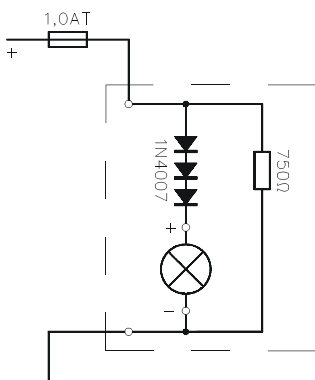


Abb. Anschlussbild
Blitzlampe

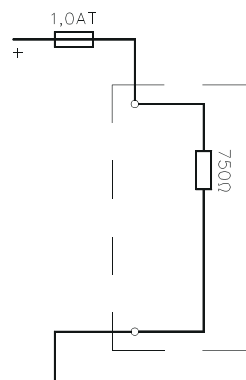
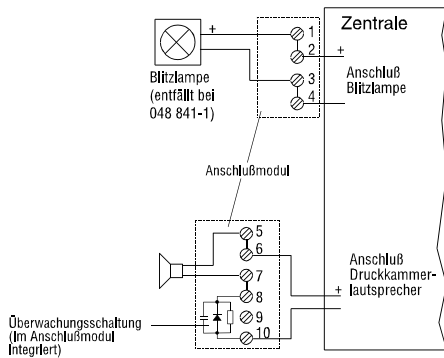


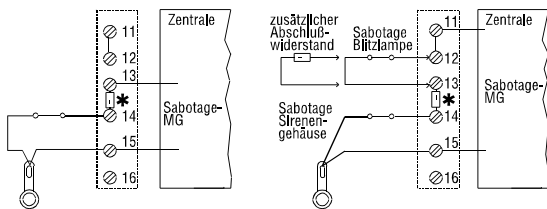
Abb. Ersatzschaltung
für Blitzlampe

9.4 Anschluss Kompaktalarmierung und DKL

Art.-Nr. 048 841-1
 Art.-Nr. 048 848.10
 Art.-Nr. 048 848.11

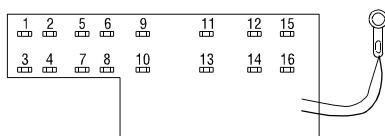
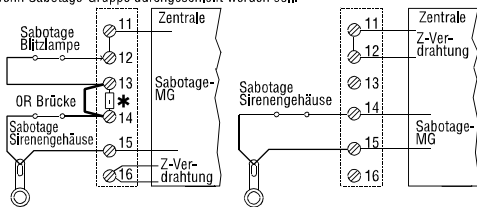


Möglichkeiten zur Verdrahtung der Sabotagemeldergruppen:

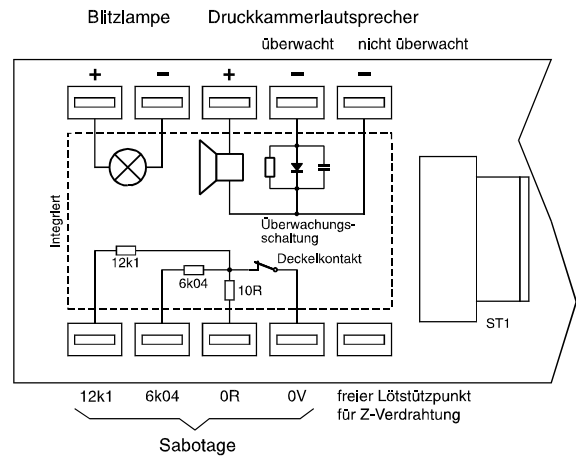


* R Sabotage = 6k04 fest im Anschlußmodul eingebaut

R Sabotage mit 0R Brücke an Pin 13, 14 kurzschließen, wenn Sabotage-Gruppe durchgeschleift werden soll.

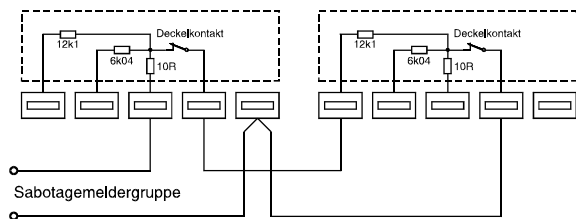


Art.-Nr. 048 700
 Art.-Nr. 048 720



Der Deckelkontakt im Gehäuse ist mit dem Deckelkontakt auf der Anschlußplatine in Reihe geschaltet.

Anschluß der Sabotagemeldergruppe in Z-Verdrahtung



Der Abschlußwiderstand der Sabotagemeldergruppe (12k1) muß sich am letzten Teilnehmer befinden.

Bei einer Anordnung als Stich werden an jedem Ende jeweils 6k04 eingeschleift.

Abb. Anschlussplan Kompaktalarmierung und DKL im Schutzgehäuse

9.5 Allgemeiner Anschluss von Alarmmeldern "Z-Verdrahtung"

Z-Kontakte → Melder, die über eine externe Spannungsquelle versorgt, und über einen potentialfreien Relaiskontakt in die Meldergruppe eingeschleift werden, und einfache Kontakte ohne externe Spannungsversorgung z.B. Magnetkontakte.

Z-Sensoren → Melder, die ihre Versorgungsspannung aus der Meldergruppenspannung beziehen. Bei Aktivierung eines Melders wird die Meldergruppenspannung so belastet, dass durch die Zentrale eine Auswertung erfolgen kann.

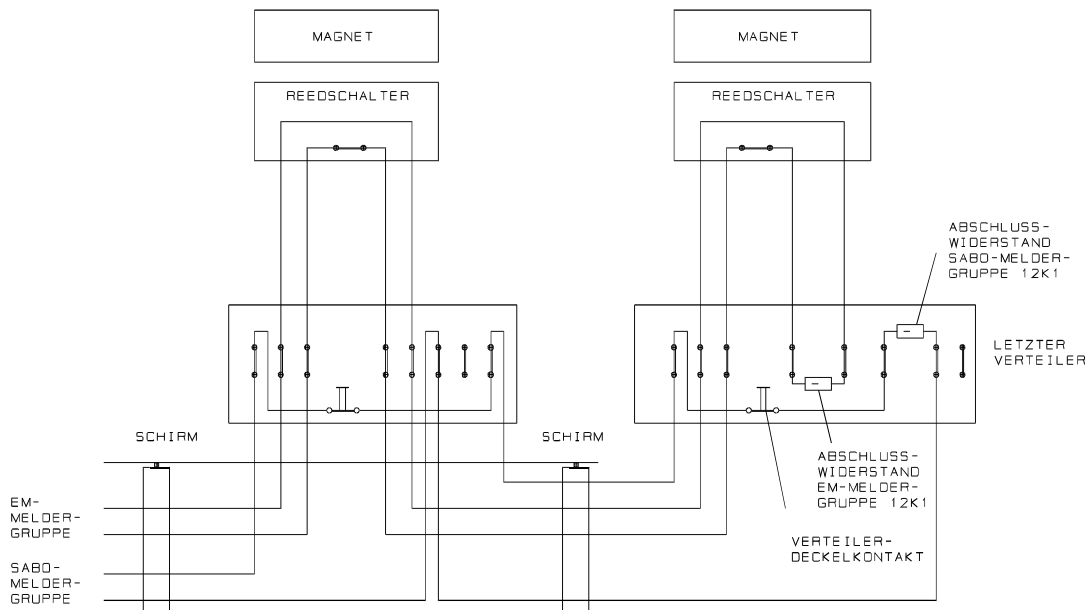


Abb. Verdrahtungsschema Magnetkontakte

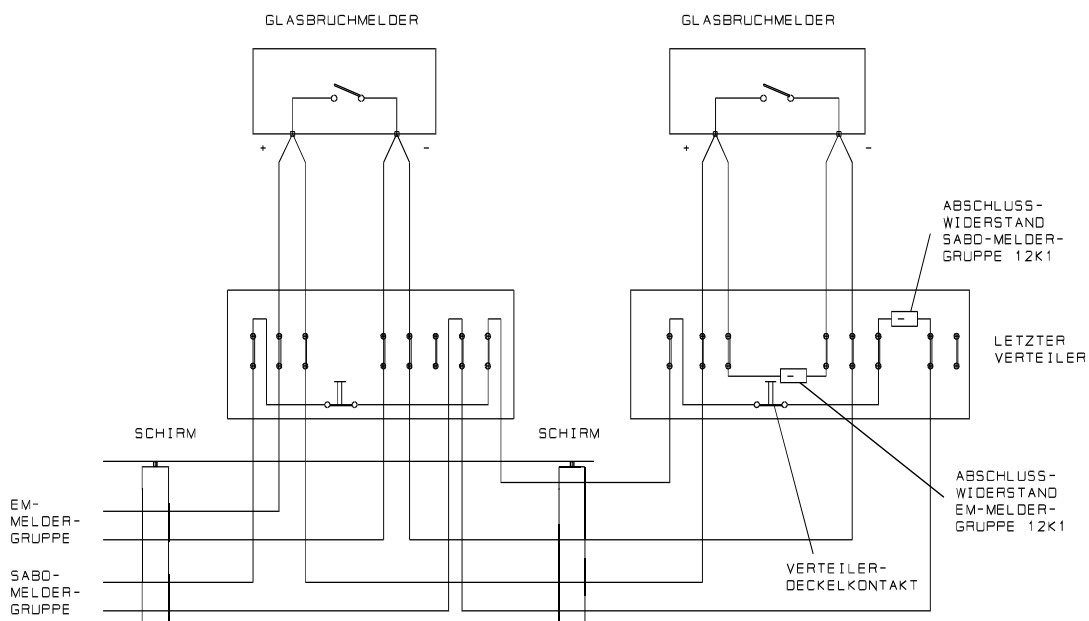


Abb. Verdrahtungsschema Glasbruchmelder

9.6 Anschluss eines konventionellen Blockschlusses

Ist eine Schalteinrichtung programmiert, muss der entsprechende Anschluss (Analogeingang) durch Beschaltung mit einem möglichen Schaltorgan (z.B. Blockschloss) oder einer geeigneten Ersatzschaltung abgeschlossen sein.

- * Die Anschlüsse können auch zum Anschluss von Riegelschlossschlössern oder Sicherheitsbedienfeldern verwendet werden.
- * Die Sabotageüberwachung bezieht sich auf den mechanischen bzw. elektronischen Bohrschutz, die Zylinderabreißsicherung sowie die Deckelsicherung.
- * Die Ansprechempfindlichkeit beträgt $\pm 40\% = 4,8 \text{ k}\Omega$.
- * Die Ansprechverzögerung beträgt ca. 200 ms.

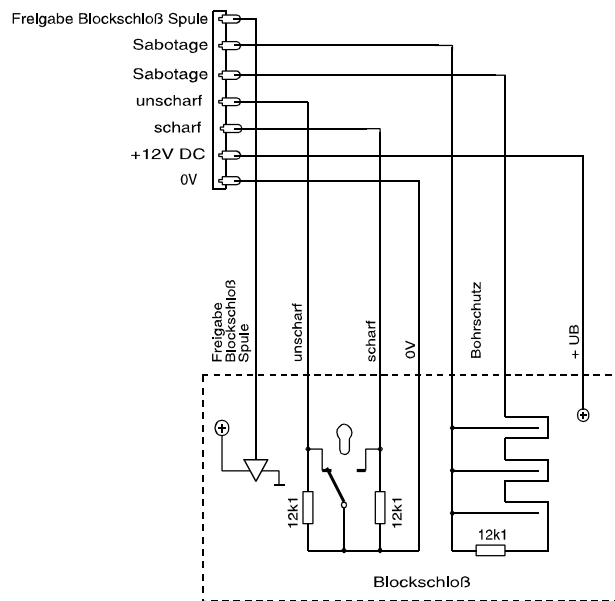


Abb. Blockschloss-Anschluss

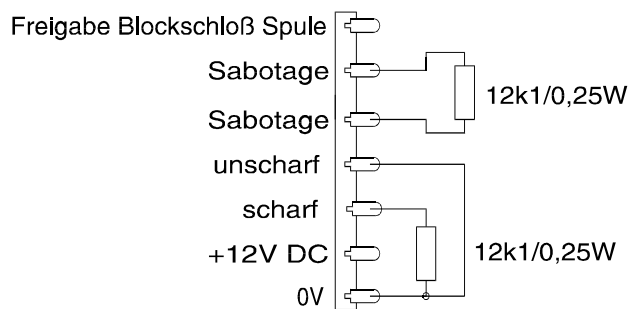
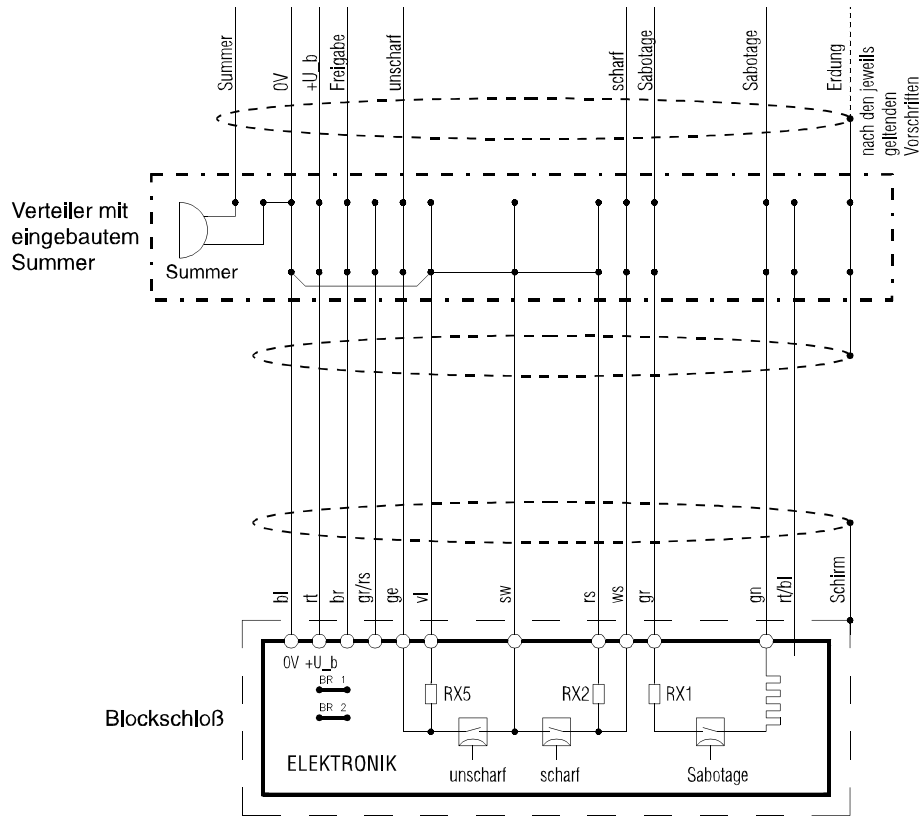


Abb. Ersatzschaltung



Der Anschluss der "Spule" darf nicht zum direkten Ansteuern von Blockschloss-Spulen verwendet werden. Es handelt sich hierbei um einen Halbleiterausgang, der mit max. 12 V DC / 50 mA belastet werden kann. Dieser Ausgang dient zur Ansteuerung des "Spuleneingangs" bei elektronischen Blockschlössern.

9.6.1 Anschluss an Blockschloss-Verteiler



VdS-gemäßer Blockschlossanschluss

Programmierfunktion für die Aufschließsperr

BR 1	BR 2
<p>Ohne Brücke: Sonderfunktion Erforderlich bei Alarmzentralen, die zur Scharfschaltung ein "+12 V DC-Potential" und zur Unscharfschaltung ein "0 V -Potential" für die Blockschlossspule zur Verfügung stellen.</p>	<p>Ohne Brücke: Auf- und Zuschließsperr</p>
<p>Mit Brücke: Erforderlich bei allen Alarmzentralen, die zur Freigabe der Blockschlossspule "+12 V DC" durchsteuern</p>	<p>Mit Brücke: Zuschließsperr</p>

9.7 Anschluss eines BUS-Blockschlosses über Blockschlossverteiler

9.7.1 Anschlussvariante 1: Erdung über Zentrale

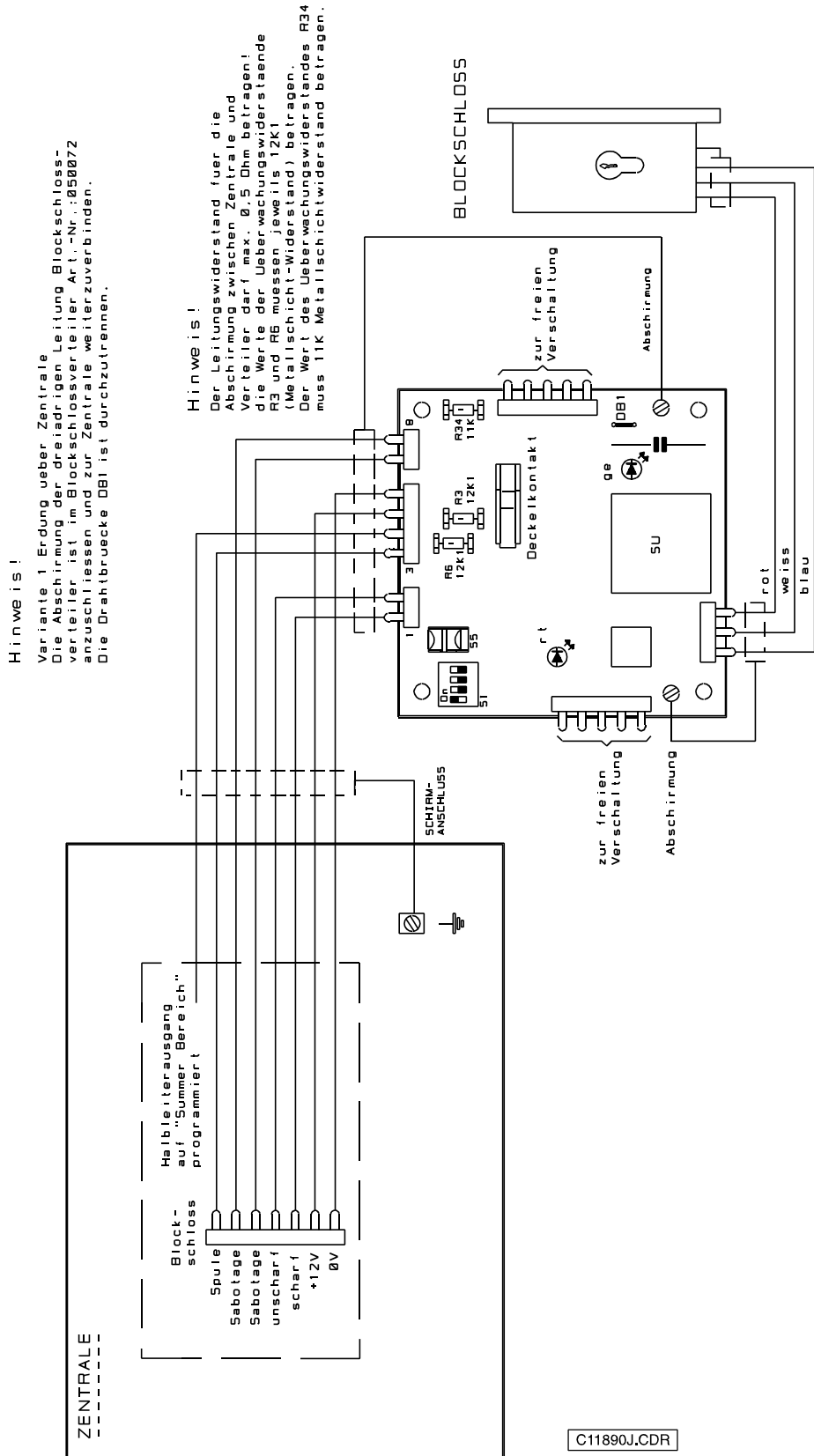


Abb. Anschlussvariante Erdung über Zentrale

9.7.2 Anschlussvariante 2: Erdung über Kondensator

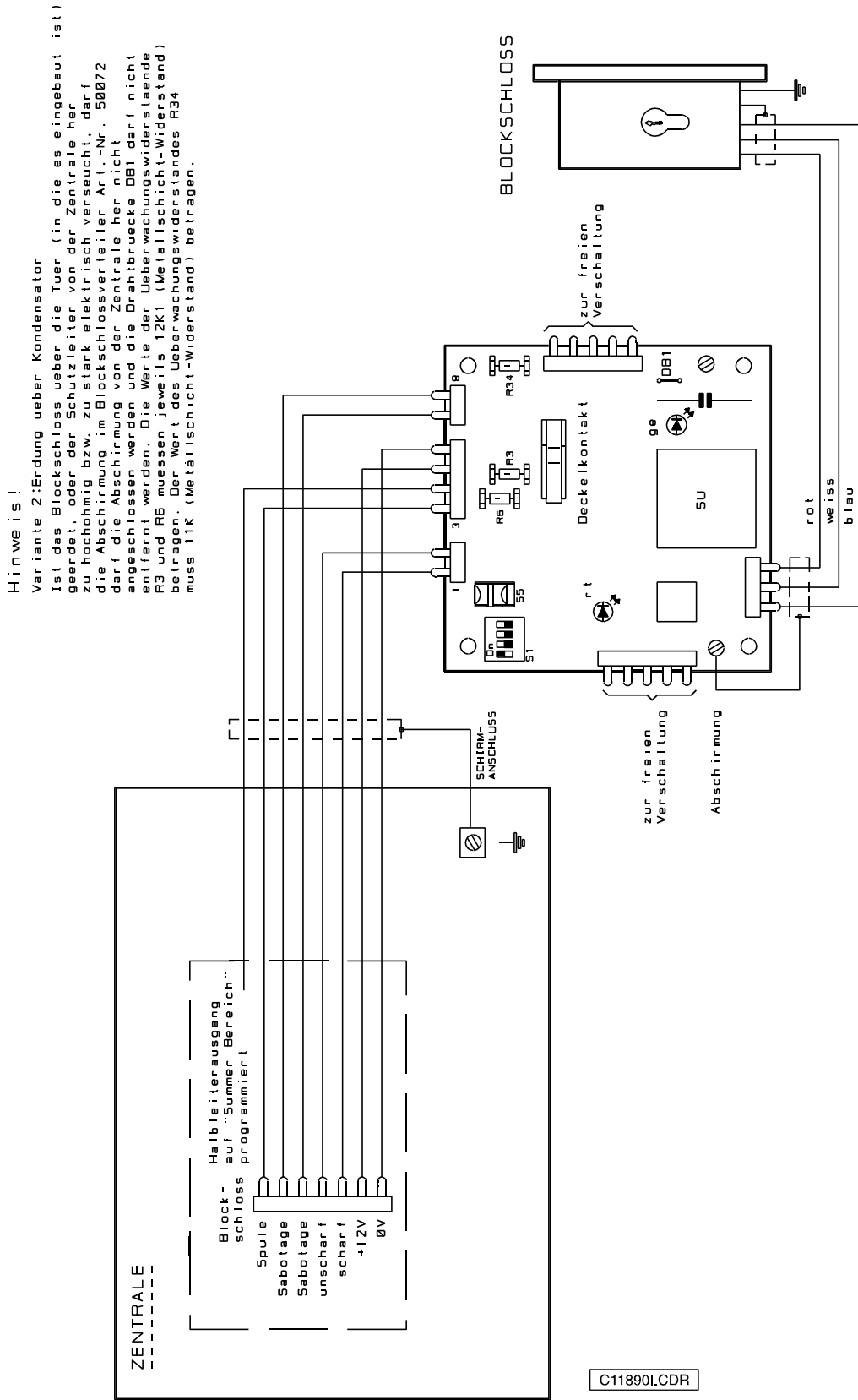


Abb. Anschlussvariante Erdung über Kondensator

9.8 Anschluss eines BUS-Blockschlusses über BUS-1

Der Anschluss eines BUS-Blockschlusses kann über ein Blockschluss-Anschlussmodul 022300 oder ein Tür-Modul 2, Art.-Nr. 022320 erfolgen.

Bei der Programmierung ist in Funktion 509 für ein Blockschluss-Anschlussmodul der Modultyp "BLM", und für ein Tür-Modul 2, der Modultyp "TSM" zu programmieren.

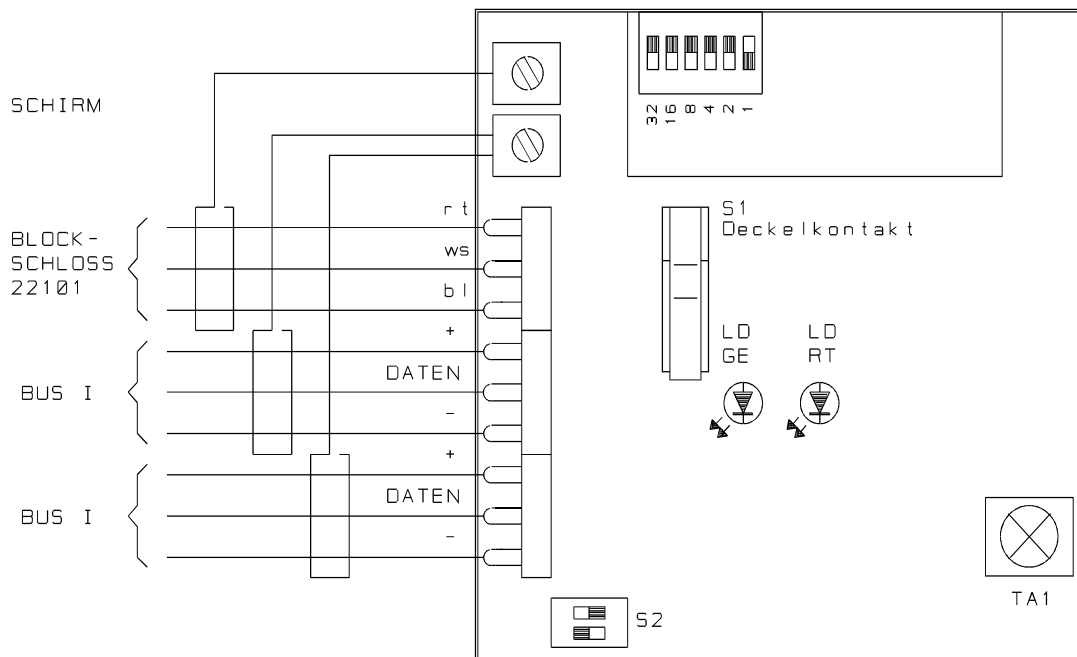


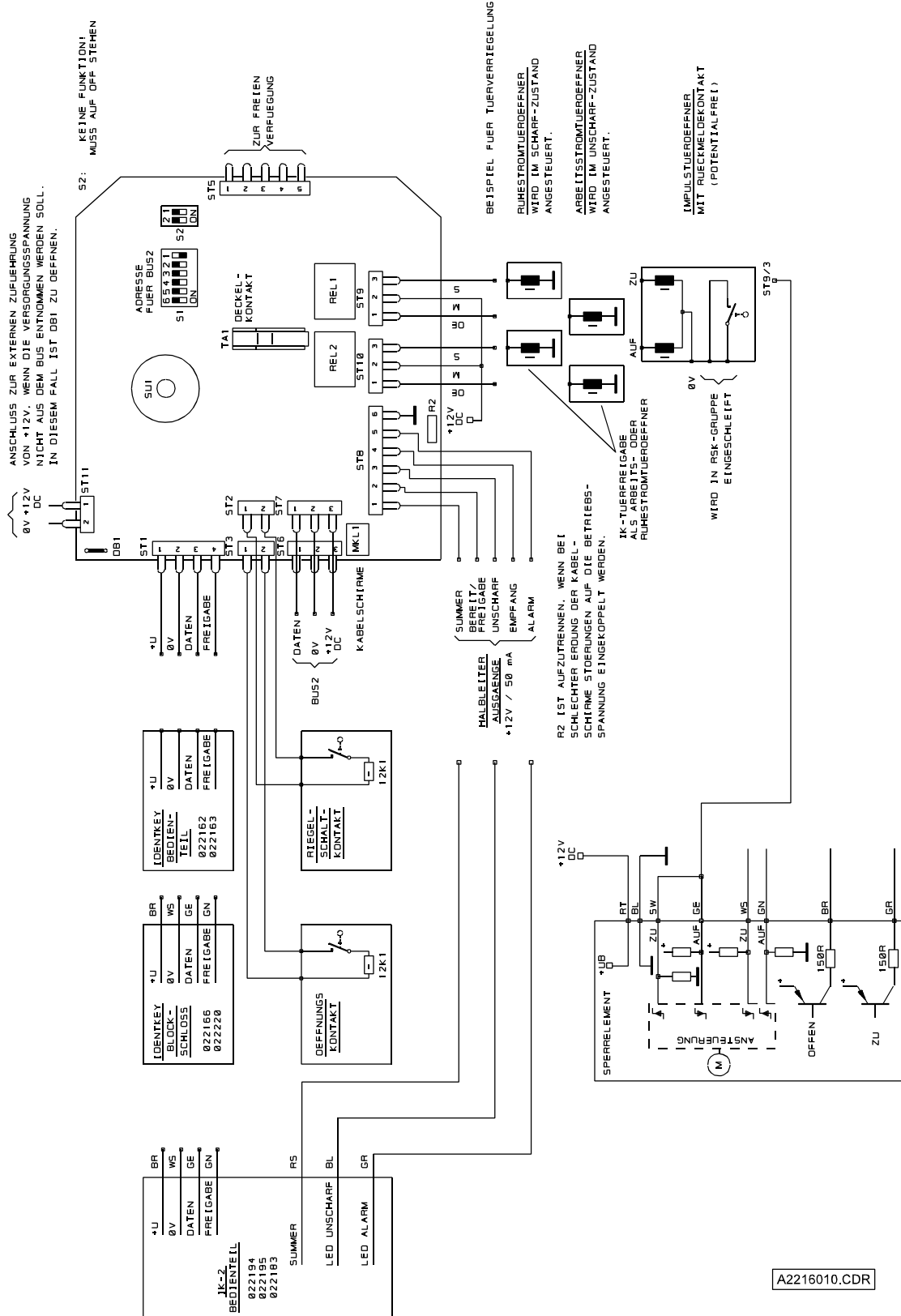
Abb. Blockschluss-Anschluss über BUS-1



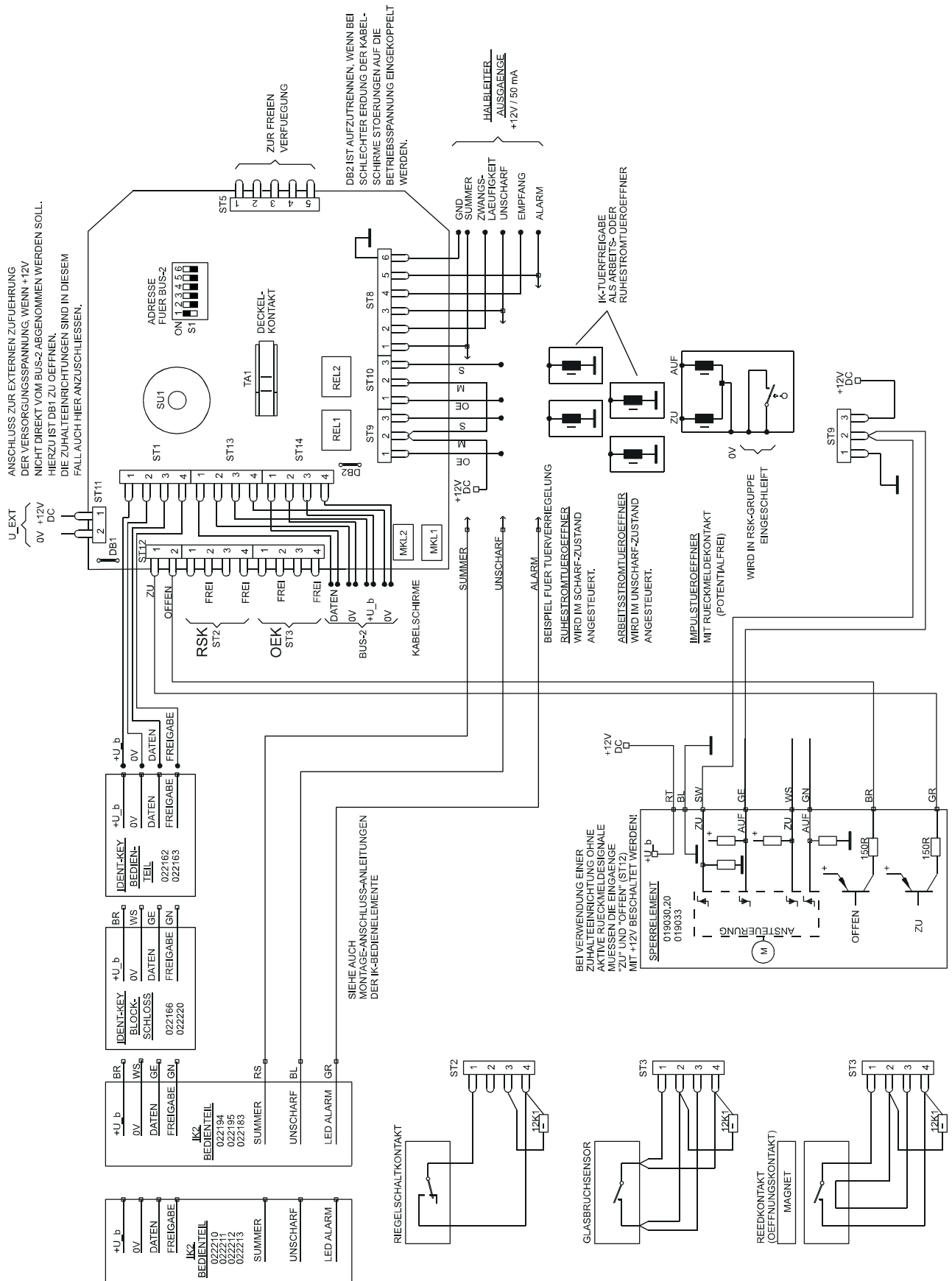
Mit dem Anschließen der 12 V DC Betriebsspannung an das Blockschluss ist noch keine Schließfunktion möglich.

Durch unterschiedliche Signallaufzeiten bzw. Abarbeitungsalgorithmen bei konventionell- und BUS-verdrahteten Anlagenteilen, sollten Türüberwachungskontakte und Türöffner über die gleiche Anschlussart wie das entsprechende Blockschluss angeschlossen werden. In diesem Fall also über ein BUS-Modul, vorzugsweise das Tür-Modul, an dem auch das Blockschluss angeschlossen ist.

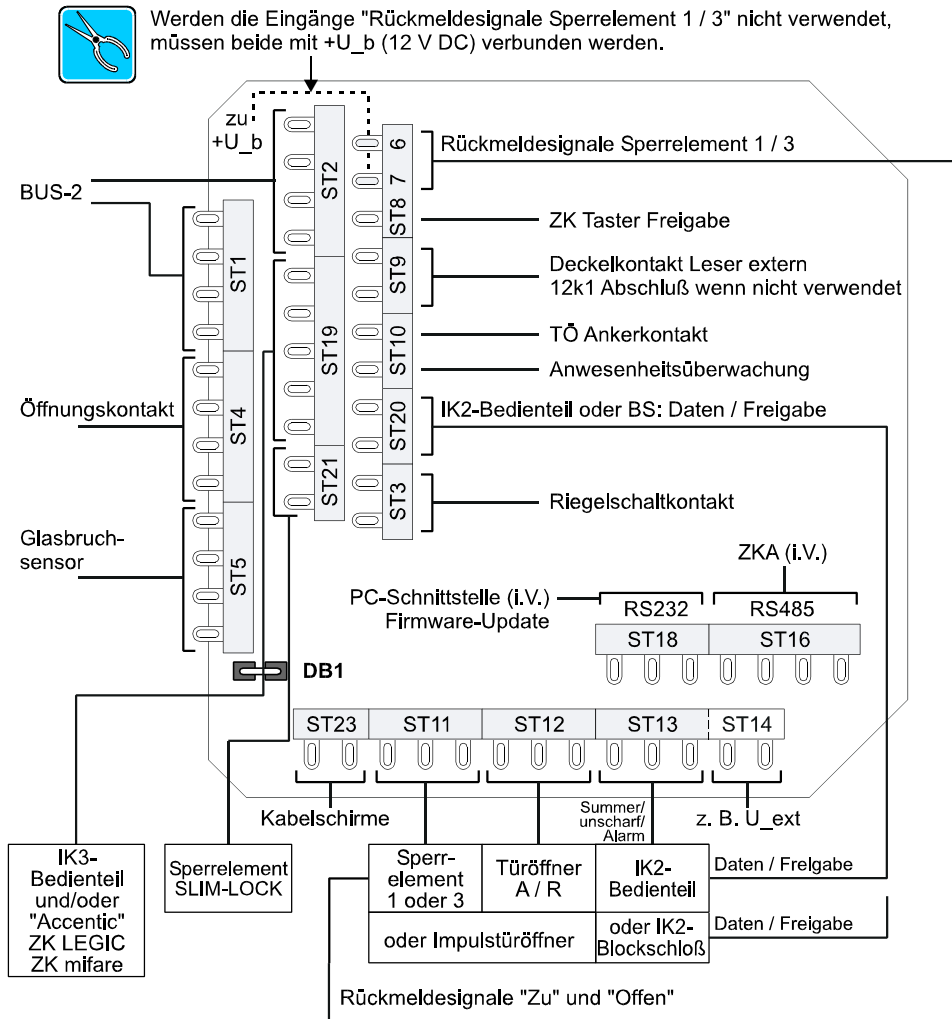
9.9 Anschluss einer IDENT-KEY IK2-Auswerteeinheit 022160.10



9.10 Anschluss einer IDENT-KEY IK2-Auswerteeinheit 022160.20



9.11 Anschluss einer IDENT-KEY IK3-Auswerteeinheit 023312/023312.10



Bei Stecker ST14 handelt es sich um keinen echten Ausgang. Der Stecker ist als **freie Lötstützpunkte** ausgelegt und kann z.B. für einen Abgriff von U_ext verwendet werden. Hierzu ist bauseitig U_ext von der Zentrale aufzulegen.

Detaillierte Informationen zum Anschluss der einzelnen Komponenten an die Auswerteeinheit entnehmen Sie bitte der Montage-Anschluss-Anleitung "IDENT-KEY IK3-Auswerteeinheit 023312/023312.10".

9.12 Anschluss eines aP-Außenbedienteils 012525

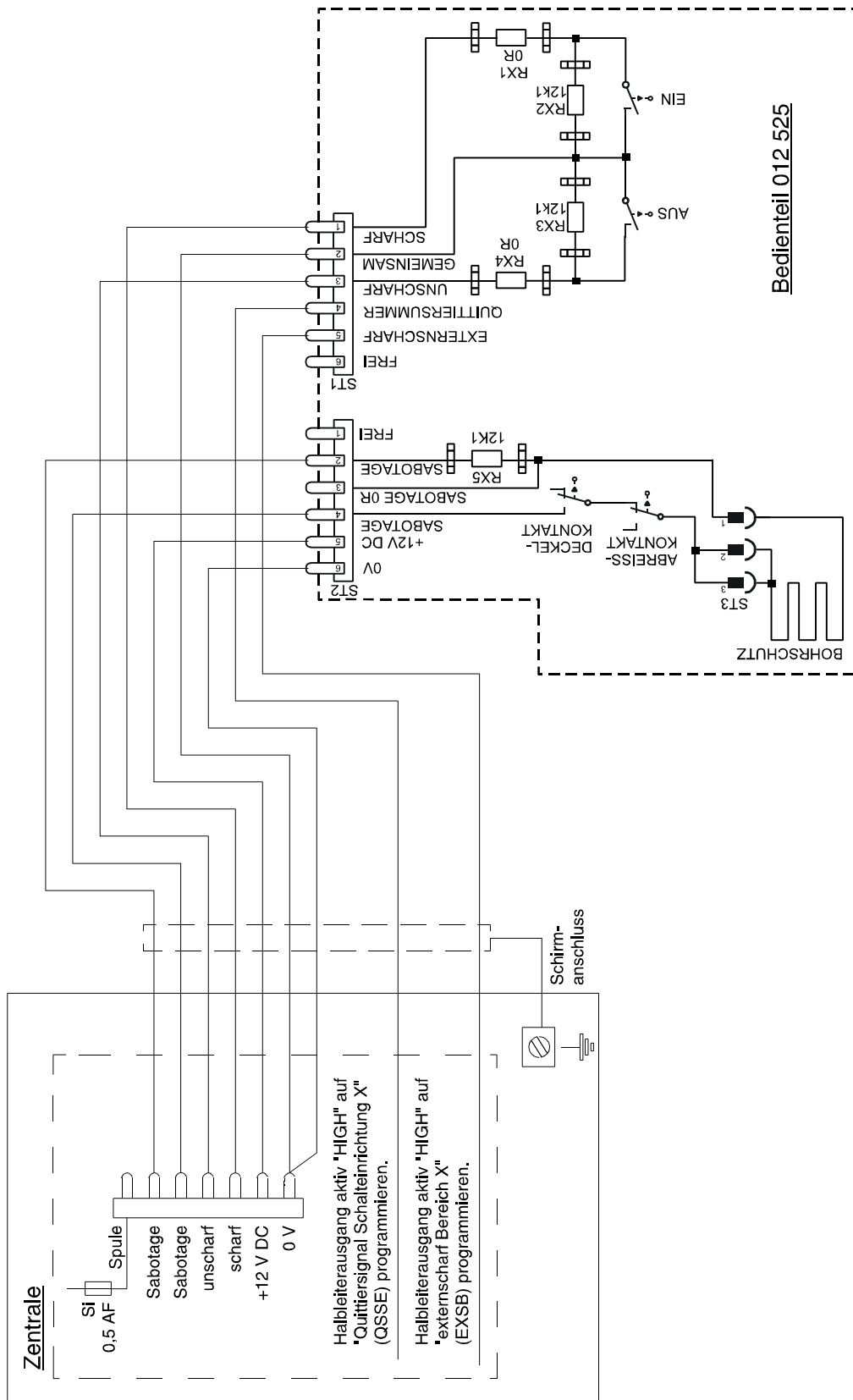


Abb. Anschluss eines aP-Außenbedienteils 012525

9.13 Anschluss eines uP-Außenbedienteils 012520

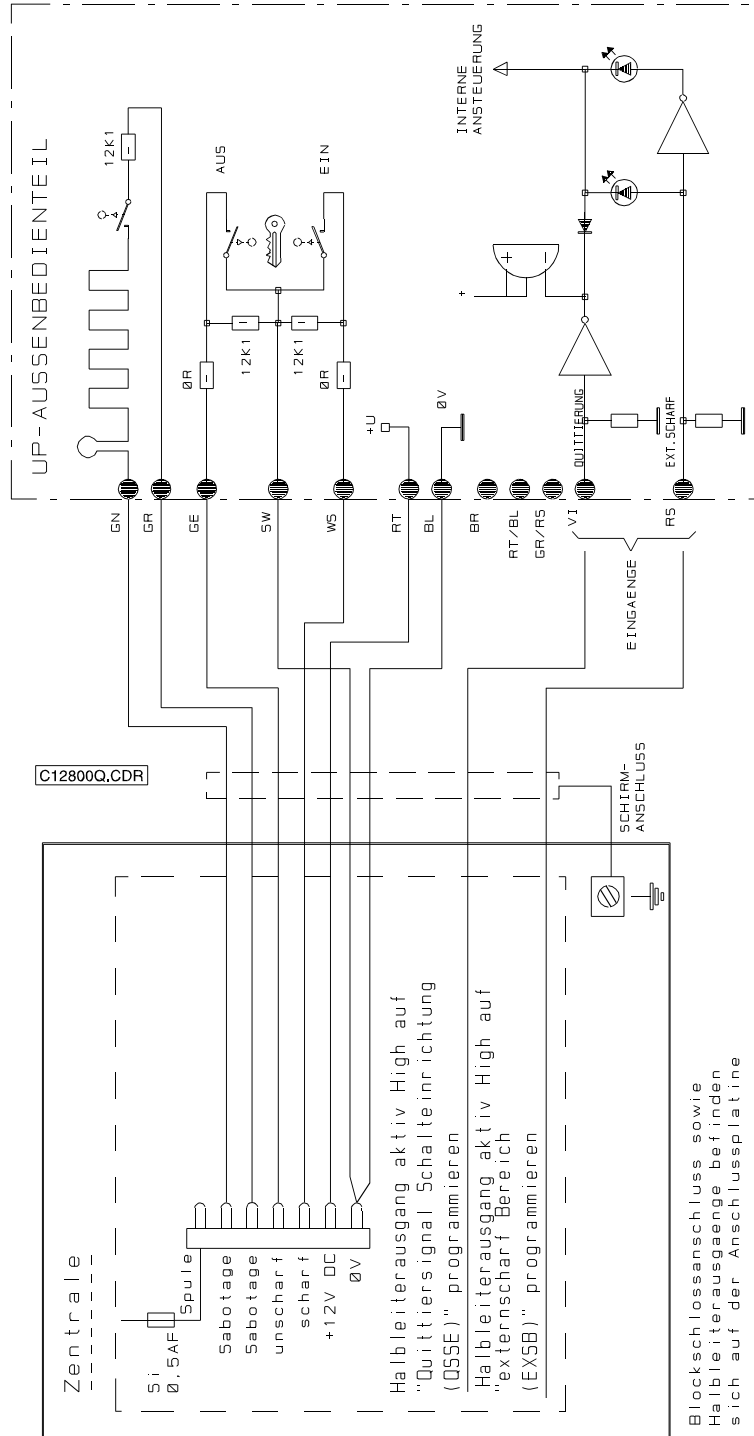


Abb. Anschluss eines Sicherheitsbedienfeldes

9.14 Anschluss eines Türcode-Steuergerätes

Eine "Geistige Verschlusseinrichtung" wird mit Hilfe einer Schlossfreigabe-Gruppe realisiert. Die Gruppe, auf die ausschließlich der Relaiskontakt des Türcode-Steuergerätes wirken darf, kann über einen Analog-Eingang oder bei BUS-1 Technik, mit Hilfe eines Gruppen-Moduls gebildet werden. Analog hierzu ist für Sabotagekontakte oder ein Überfallrelaiskontakt jeweils eine entsprechende Gruppe zu programmieren.

Externscharfschaltung → Die Schlossfreigabe-Gruppe (ESF) **muss gestört** sein. Das bedeutet der Relaiskontakt des Türcode-Steuergerätes muss die Gruppe verstimmen. Es darf also kein Code eingegeben werden bzw. bei statischer Relaisansteuerung muss ein Code rückgängig - verworfen werden.

Unscharfschaltung → Die Schlossfreigabe-Gruppe (ESF) **muss in Ordnung** sein. Das bedeutet, bevor das Blockschloss aufgeschlossen, oder mit einer Schalteinrichtung unscharfgeschaltet werden kann, muss eine Codeeingabe erfolgen.

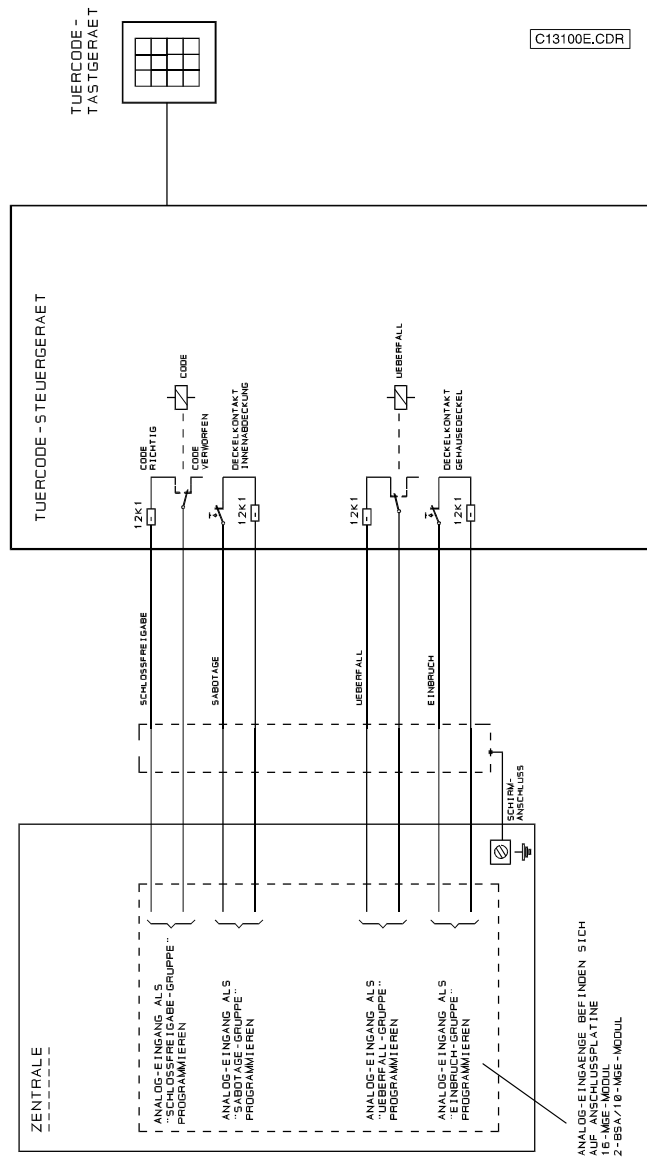
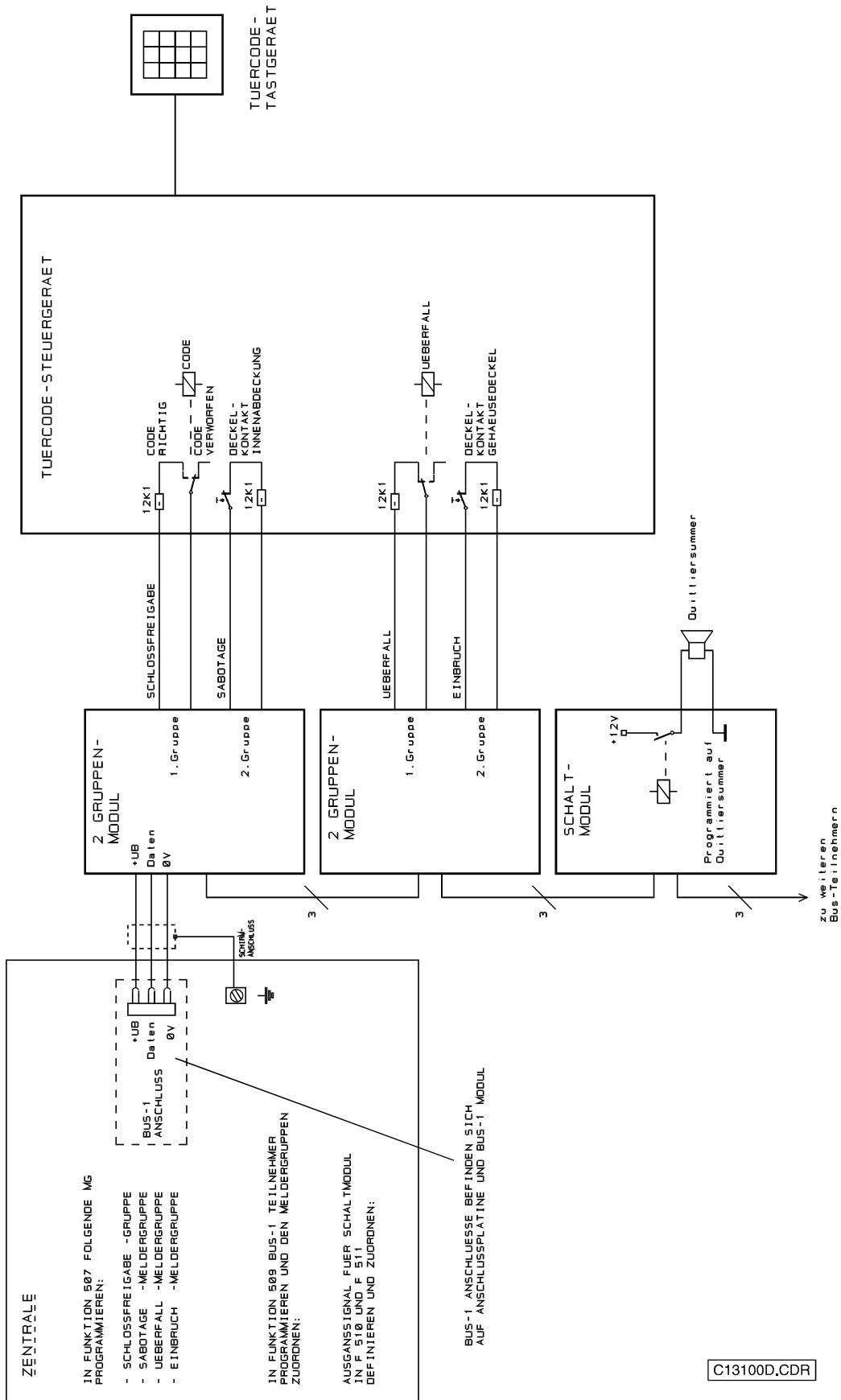


Abb. Anschluss eines Türcode-Steuergerätes

9.15 Anschluss eines Türcode-Steuergerätes über BUS-1



C13100D.CDR

Abb. Anschluss eines Türcode-Steuergerätes über BUS-1

9.16 Anschluss eines elektromechanischen Sperrelements 019030.20/019033

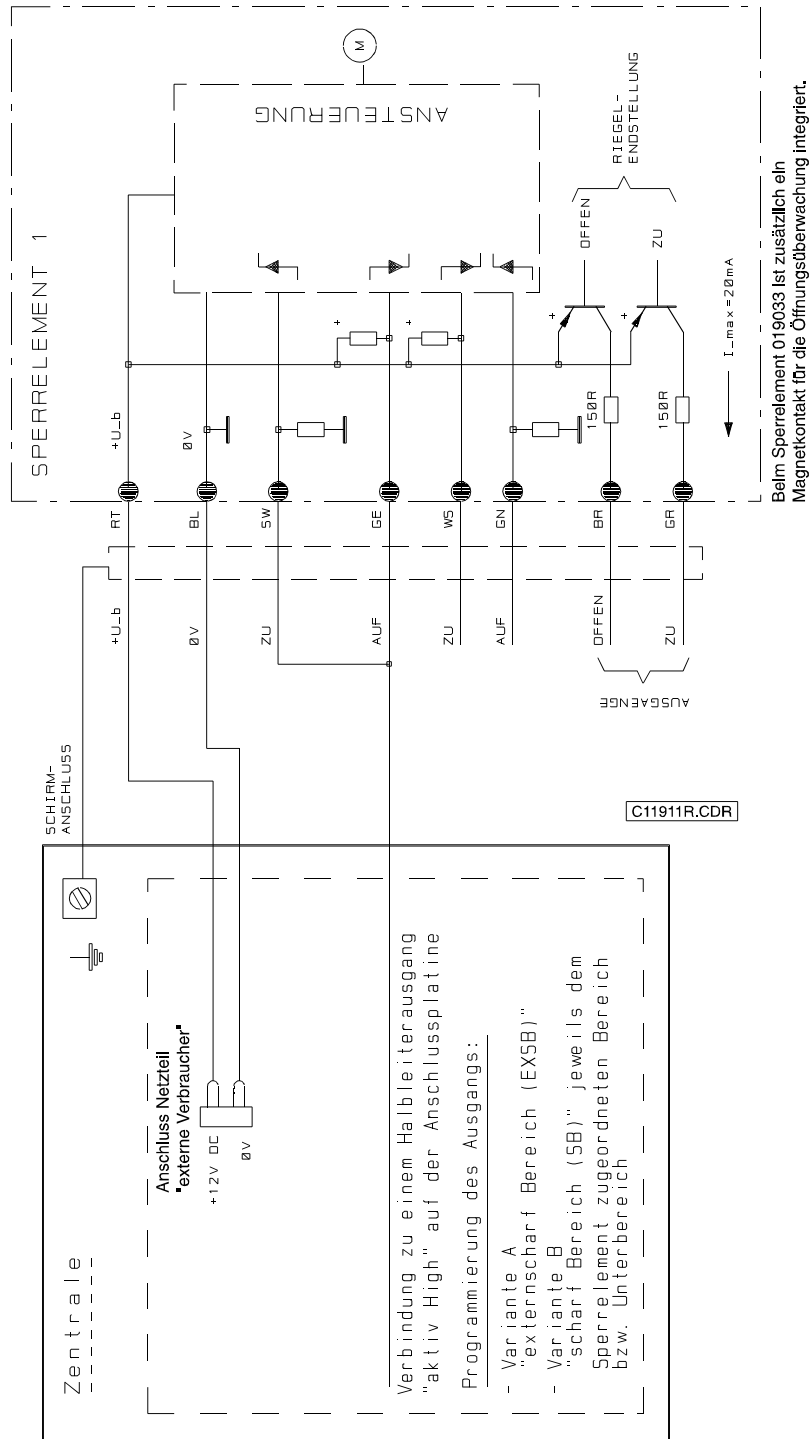
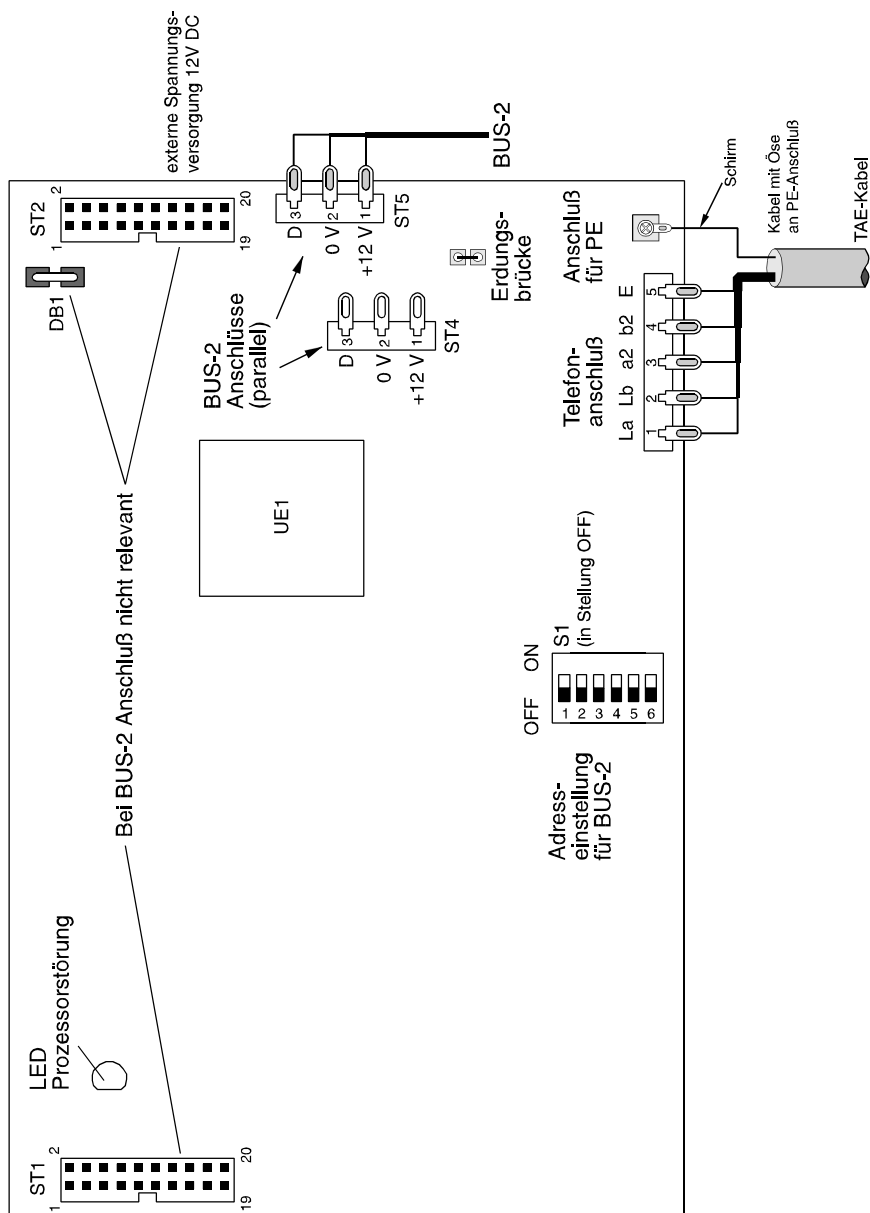
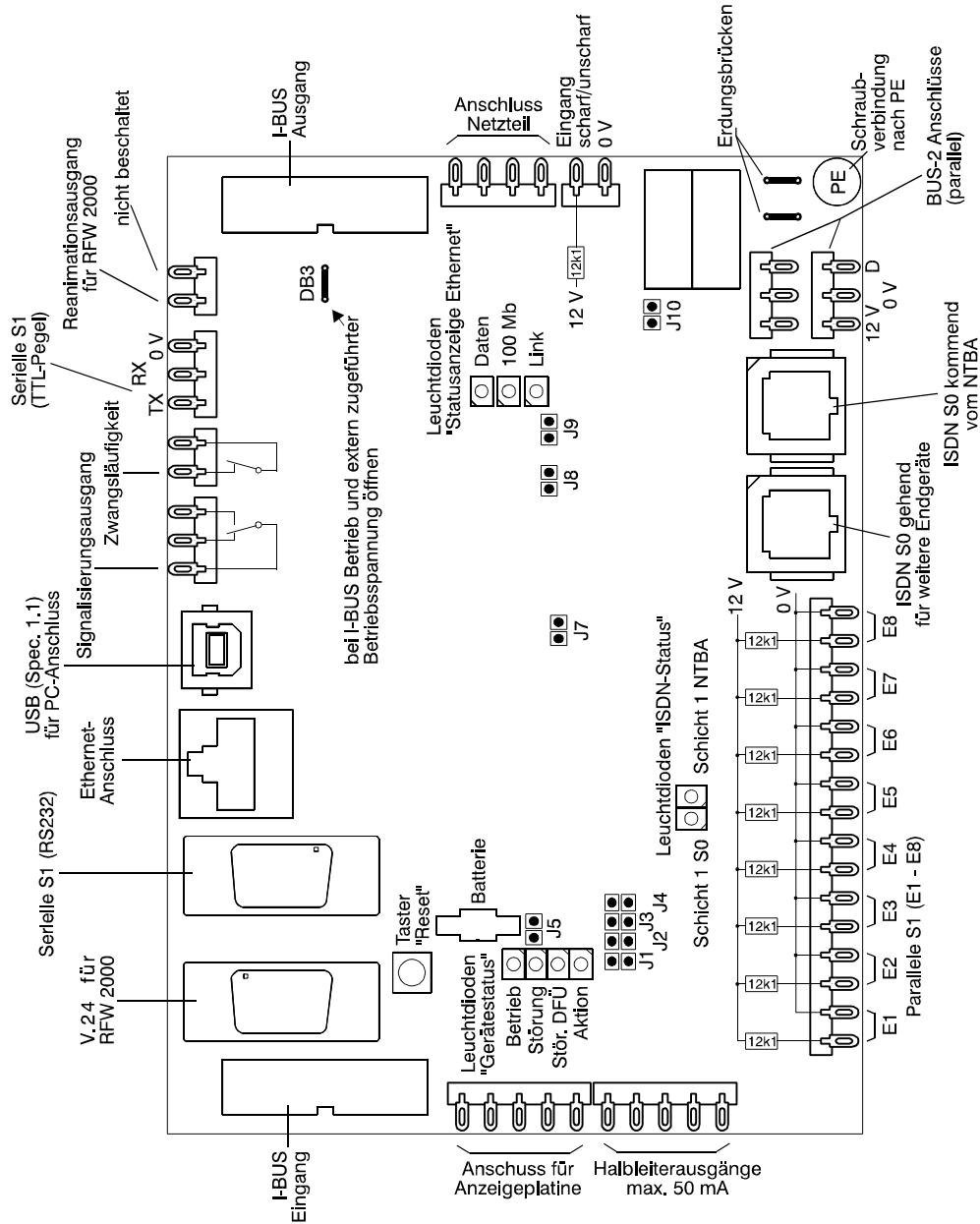


Abb. Anschluss eines elektromechanischen Sperrelements

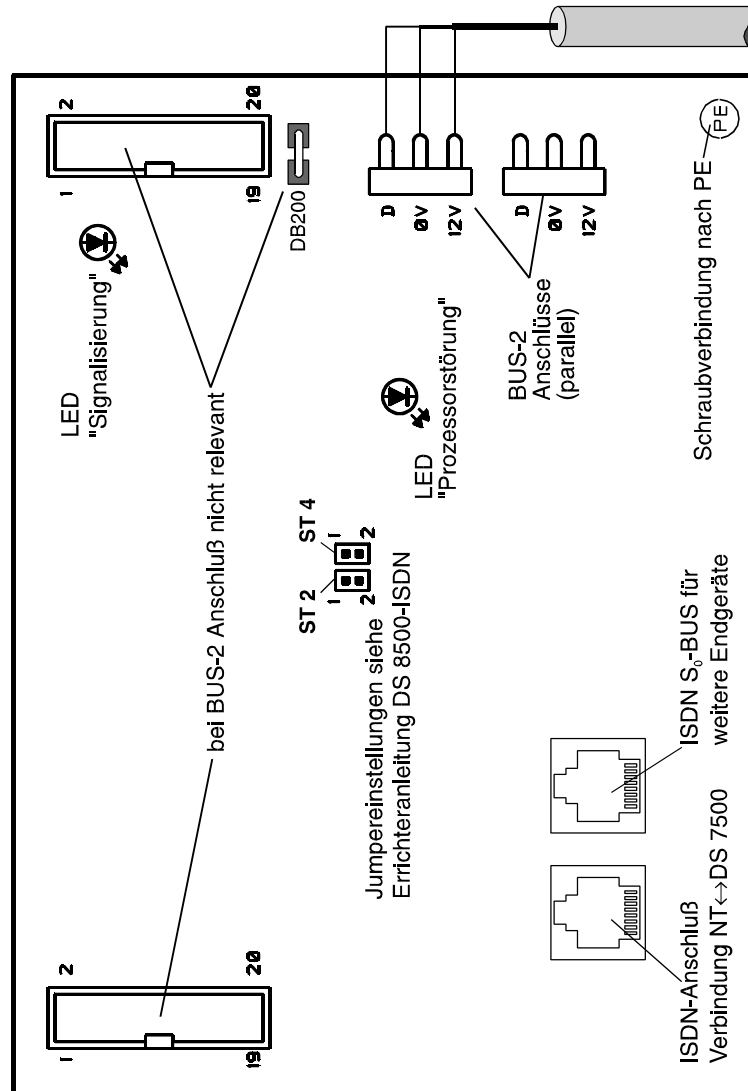
9.17 Anschlussplan AWUG DS 6500 (057870)



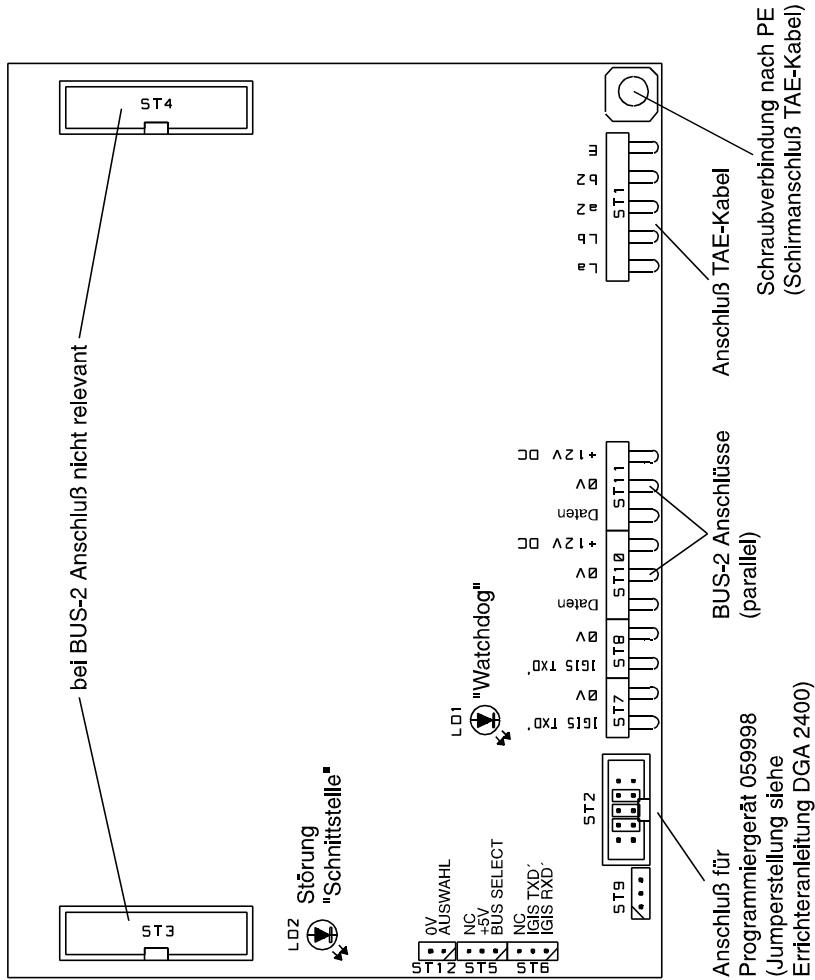
9.19 Anschlussplan Übertragungsgerät DS 7600 /DS 7700 (057650/057651)



9.20 Anschlussplan AWUG DS 8500-ISDN (057875/057876)



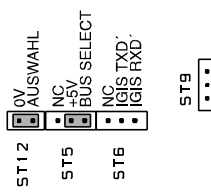
9.21 Anschlussplan AWUG DGA 2400 (057920)



Die Einstellung der BUS-2 Teilnehmeradresse erfolgt über das mobile Programmiergerät 059998. (siehe Errichteranleitung DGA 2400)
Standardprogrammierung: BUS-2 / Adresse 63



Jumperstellungen für BUS-2 Betrieb



9.22 Anschlussplan 16-MGE Modul Typ A 013100.04

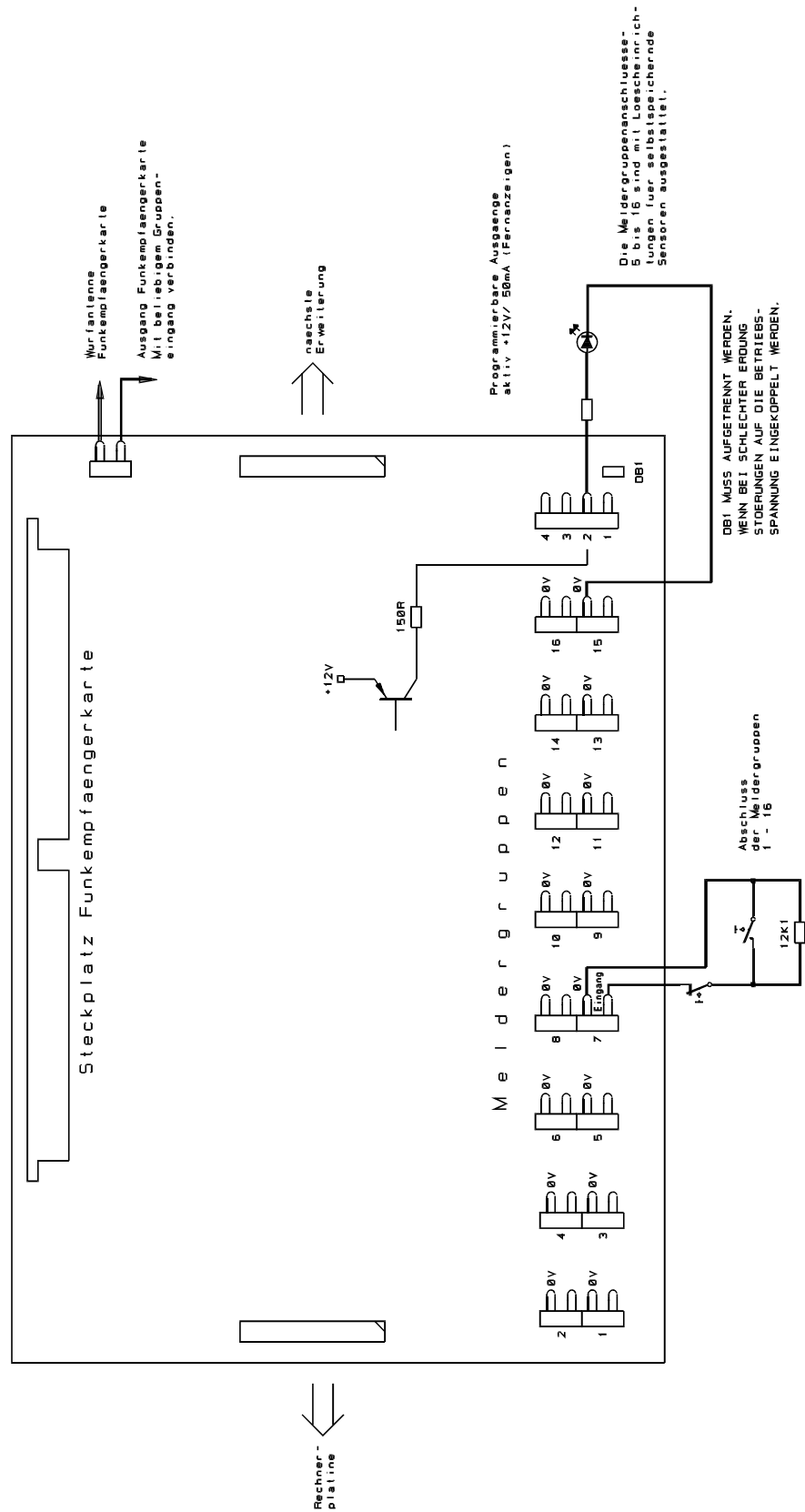


Abb. Anschlussplan 16-MGE Modul

9.23 Anschlussplan 16-MGE Modul Typ B 013320.03

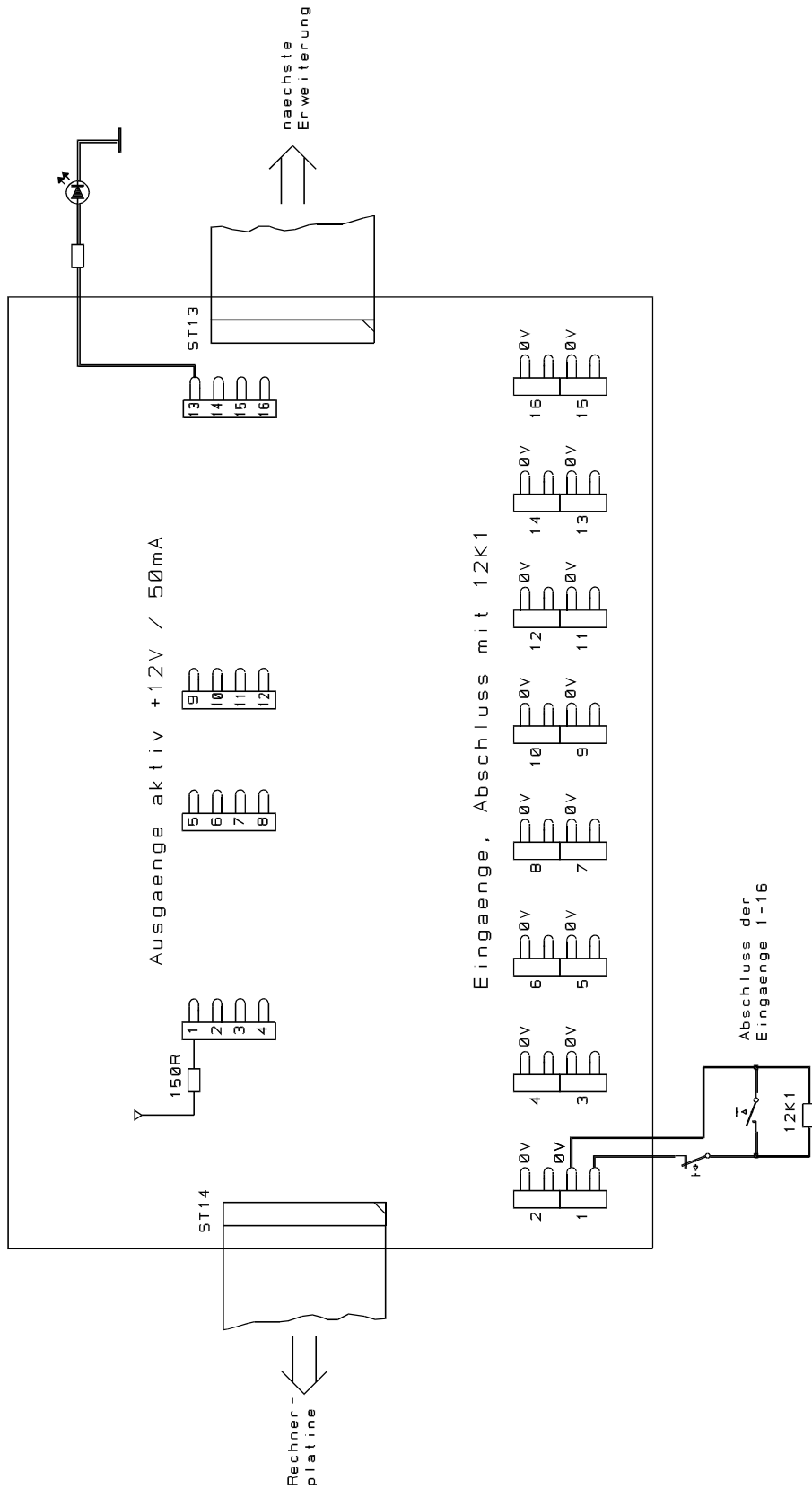


Abb. Anschlussplan 16-MGE-Modul Typ B

9.25 Anschlussplan IGIS-LAN Modul 013100.07

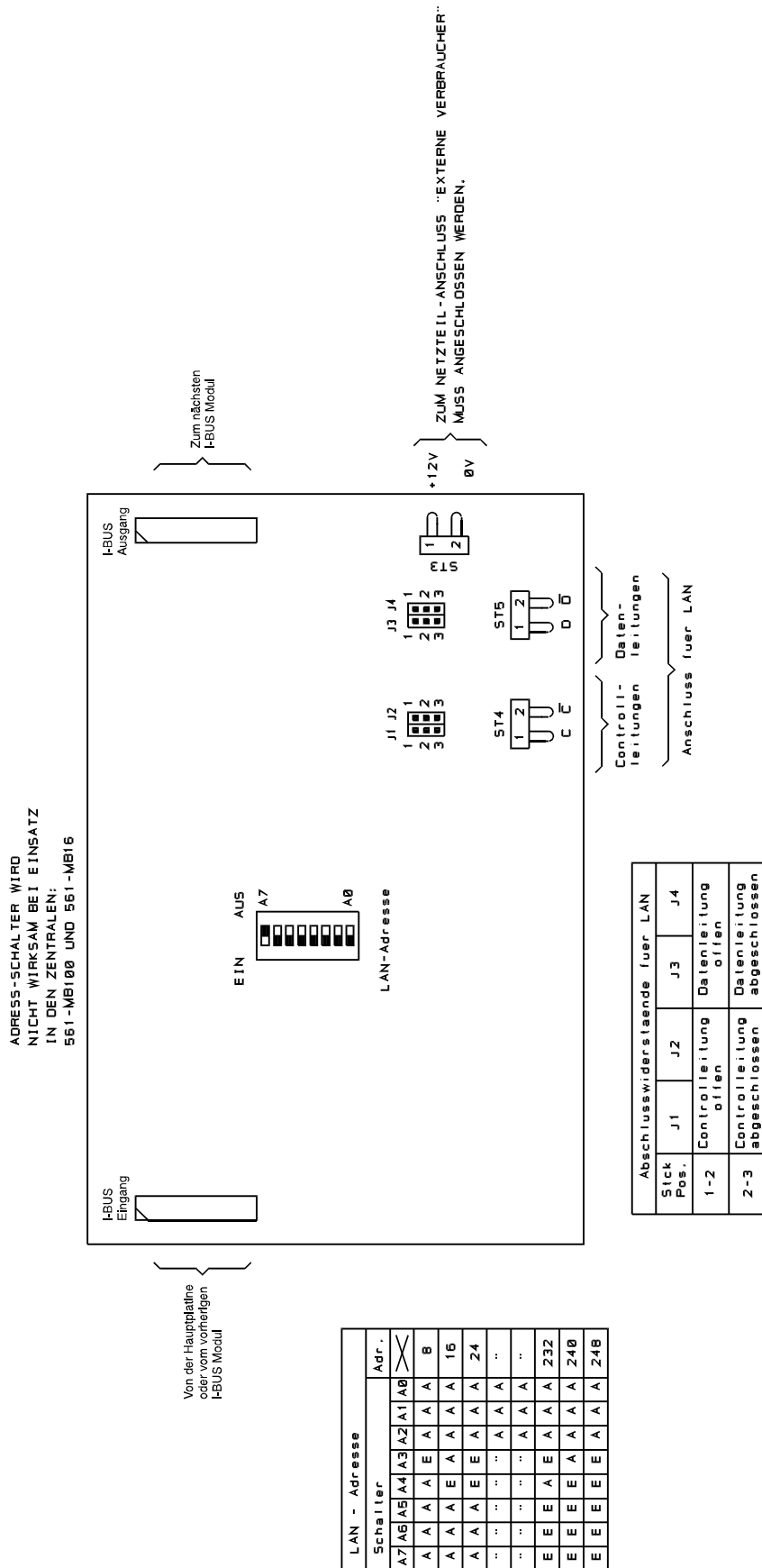


Abb. Anschlussplan IGIS-LAN Modul

9.26 Anschlussplan Relaiserweiterungs-Modul

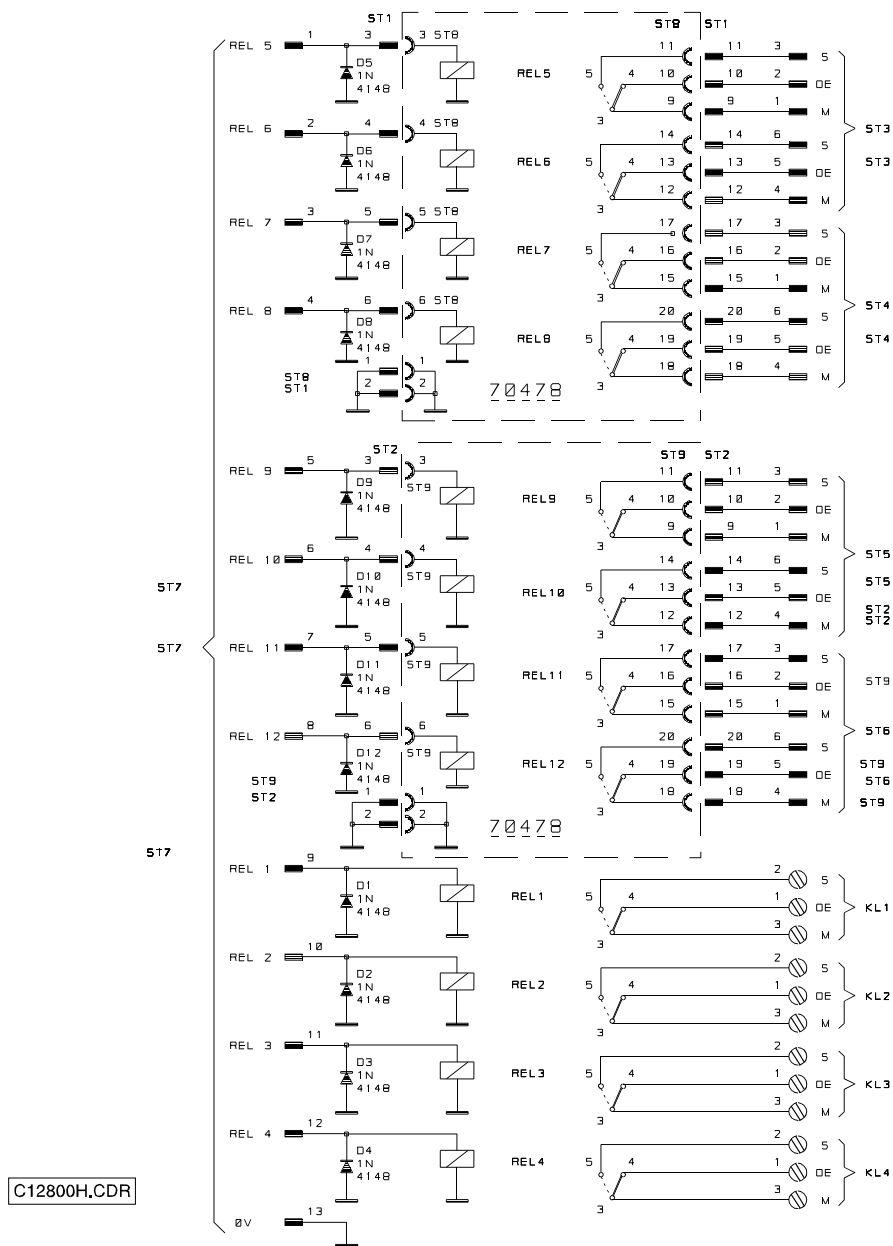
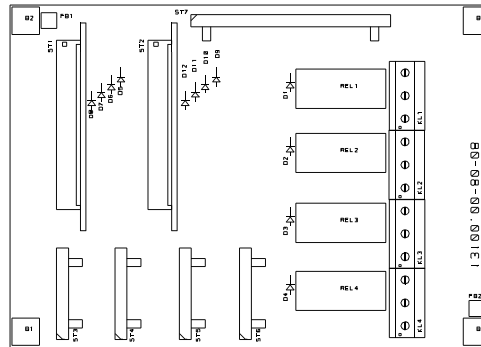


Abb. Anschlussplan Relaiserweiterungs-Modul

9.27 Anschlussplan BUS-2 Modul 013220.07

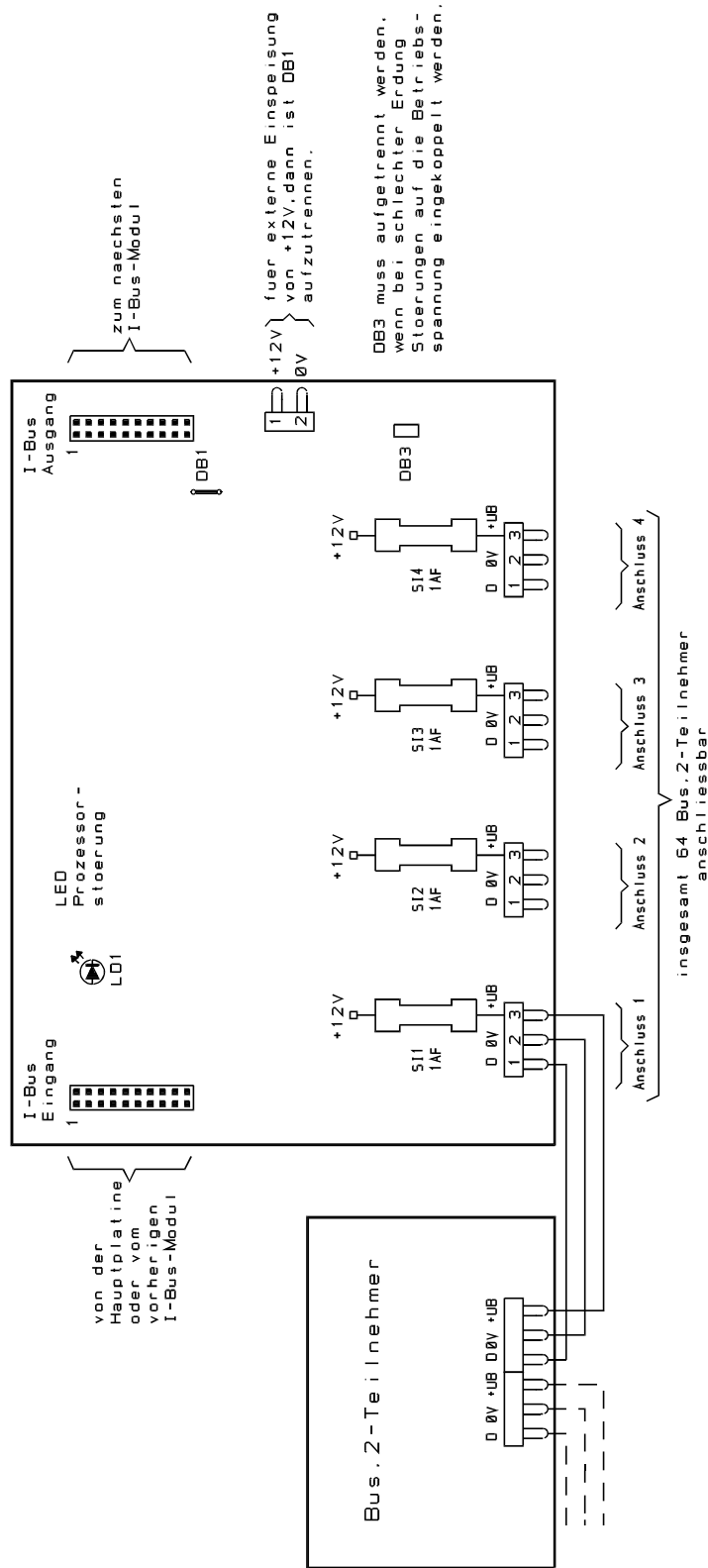


Abb. Anschlussplan BUS-2 Modul



Wenn Flachbandkabel länger als 40 cm eingesetzt werden, z.B. in 19"-Gehäusen, dann ist +12 V DC extern einzuspeisen. DB1 auftrennen, DB2 nicht auftrennen.

9.28 Anschlussplan BUS-1 Modul 013220.11

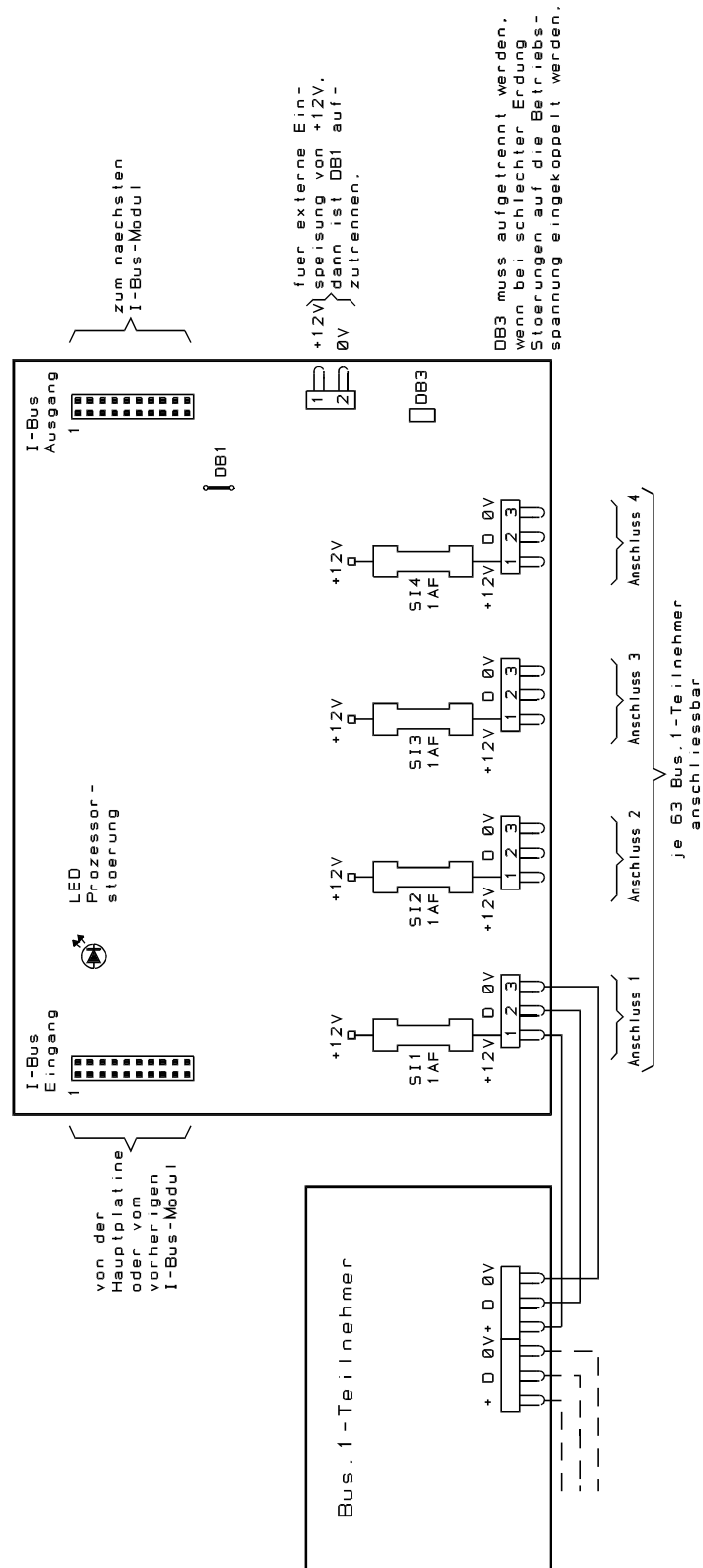


Abb. Anschlussplan BUS-1 Modul



Wenn Flachbandkabel länger als 40 cm eingesetzt werden, z.B. in 19"-Gehäusen, dann ist +12 V DC extern einzuspeisen. DB1 auftrennen, DB2 nicht auftrennen.

9.29 Anschlussplan Anschlussplatine für Tischdrucker

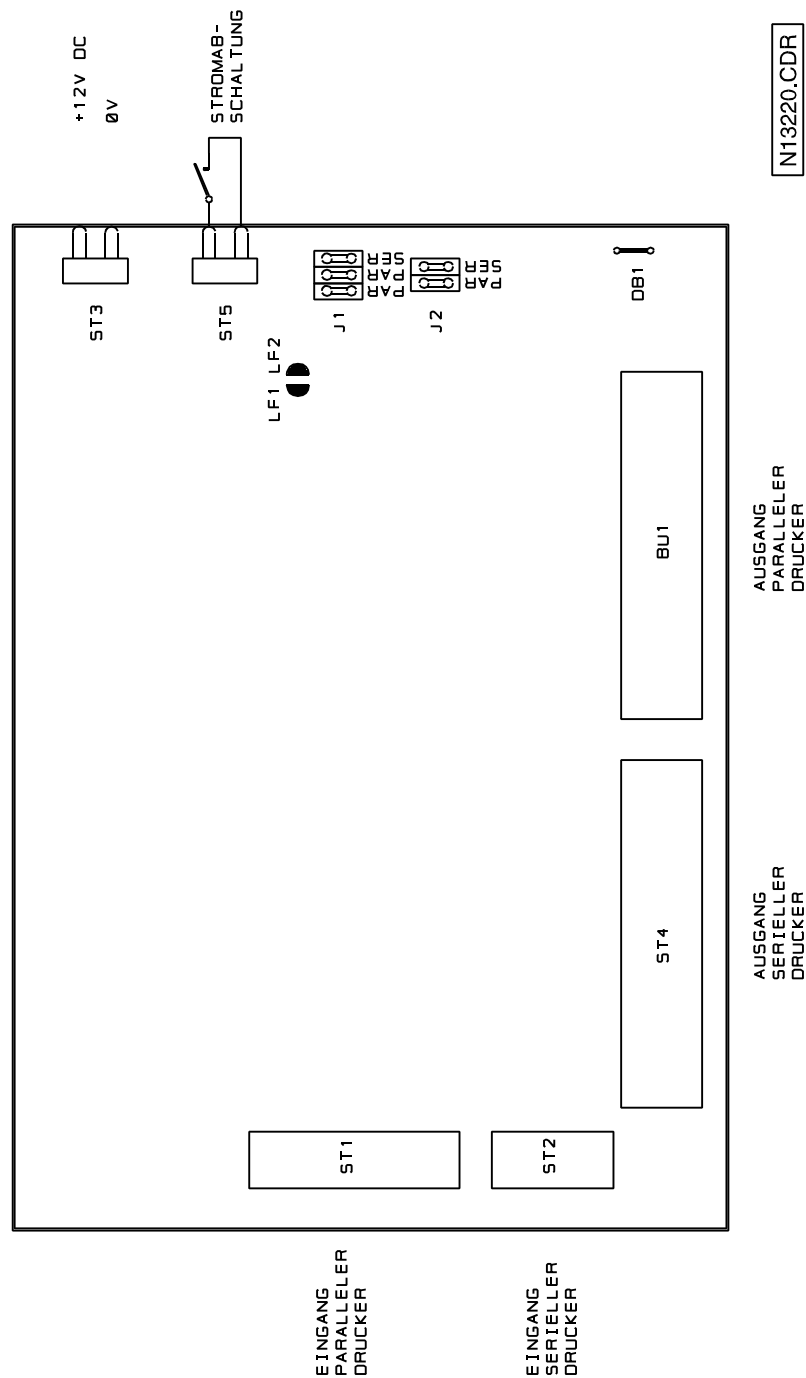
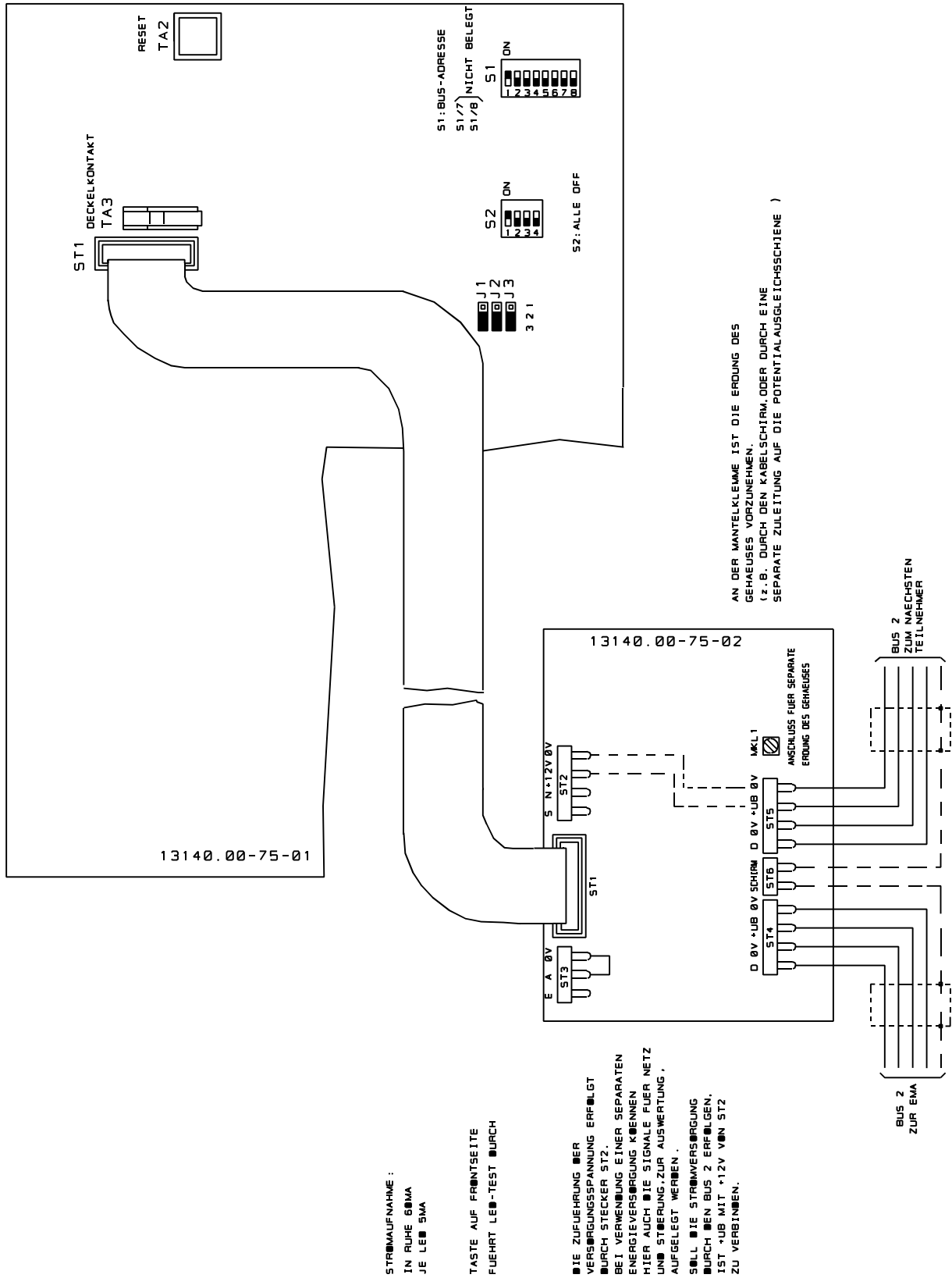


Abb. Anschlussplan Anschlussplatine für Tischdrucker

- * Wird ein Tischdrucker mit paralleler Schnittstelle angeschlossen, müssen die Steckbrücken "PAR" an J1 und J2 gesteckt sein.
- * Da an der 561-MB48 kein Drucker mit serieller Schnittstelle angeschlossen werden kann, dürfen die Steckbrücken "SER" an J1 und J2 nicht gesteckt werden.
- * Soll keine Stromabschaltung durch einen externen Schalter erfolgen, muss ST5 gebrückt werden. Siehe auch 2.4.14.
- * Bei Problemen mit schnellen Druckern, können die Lötflächen (LF1/LF2) mit einem Lötspitzen verbunden werden, dadurch wird das Busy-Signal um 5µs verlängert.

9.30 Anschlussplan 64-MG-Anzeigeterminal



9.31 Anschlussplan Anschlussplatine

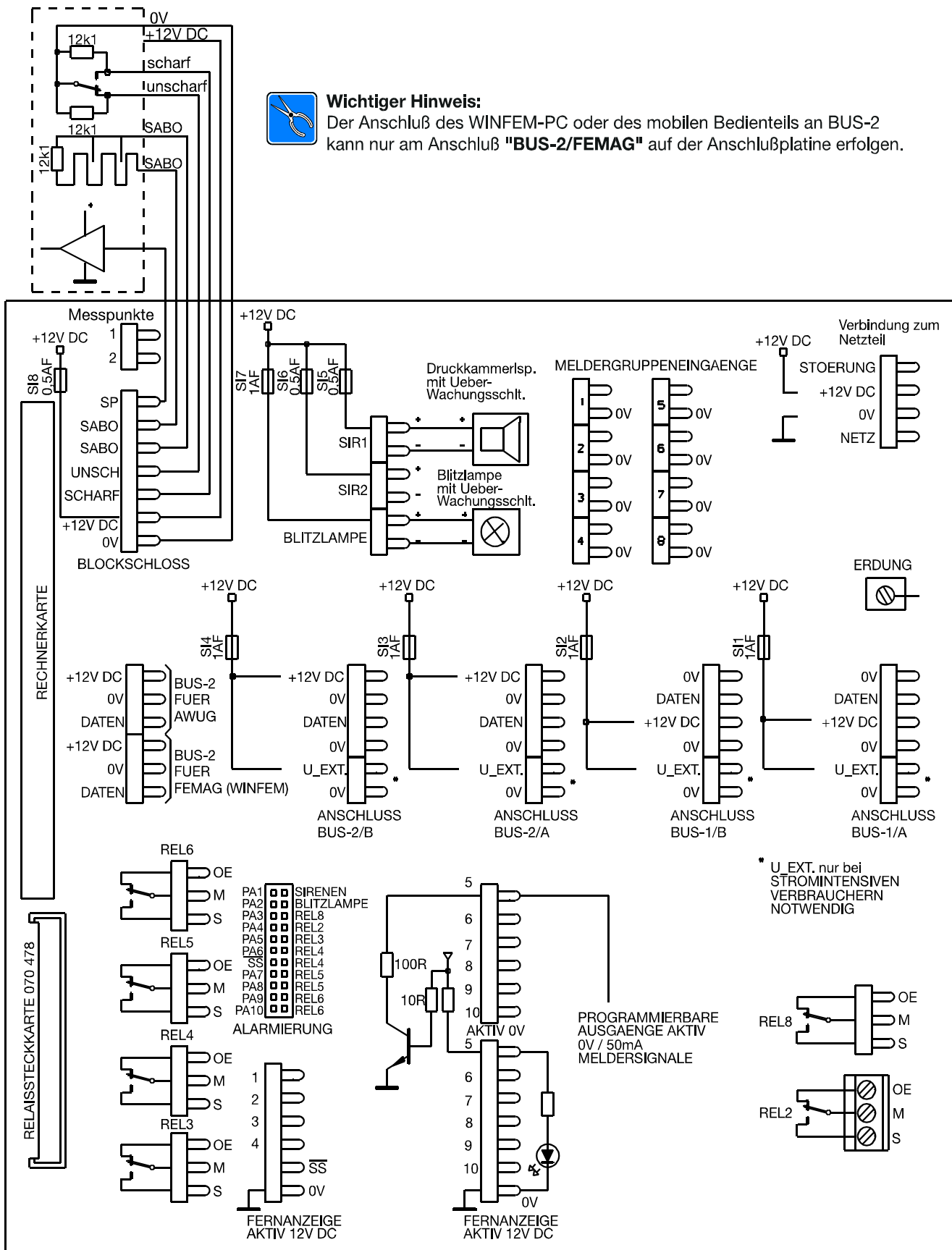


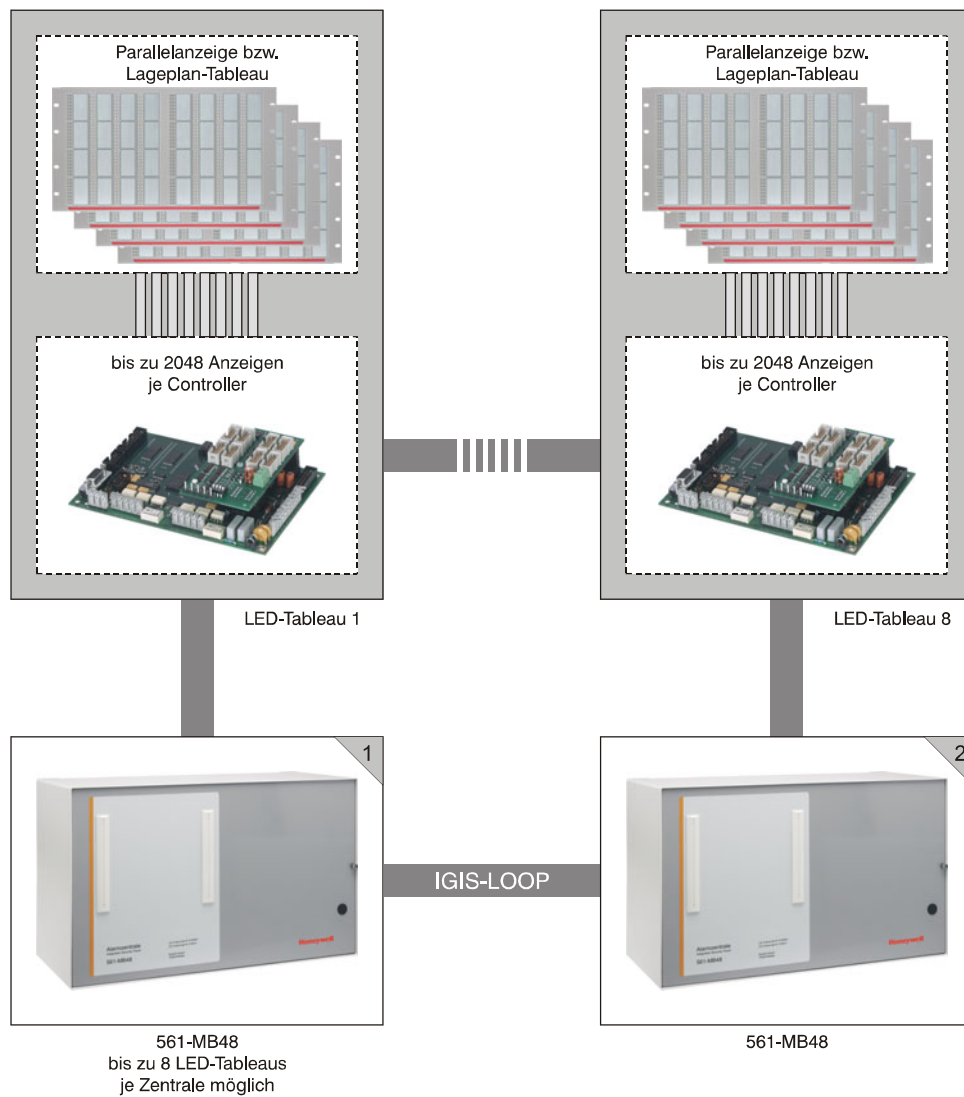
Abb. Anschlussplan Anschlussplatine

10. Anschluss eines IGIS-LOOP LED-Tableaus

Achtung! Der Betrieb eines IGIS-LOOP LED-Tableaus über die Zentrale 561-MB48 ist nur möglich wenn die erforderlichen Komponenten mit der entsprechenden Software ausgestattet sind.

IGIS-LOOP Controller: Version ILOOP.00.XV03.02 (oder höher).

Zentrale MB48: Version EM100.00.0V05 (oder höher)



Einstellungen am IGIS-LOOP Controller

Siehe hierzu Installationsanleitung "Sicherheitsnetzwerk IGIS-LOOP" (P03310-02-000-06 oder höher).

Die Programmierung der Zentrale

Die Programmierung der Zentrale erfolgt über Bedienteil (Funktionen 512 und 517) oder PC in Verbindung mit WINFEM Advanced.

Funktion 512: Allgemeine Programmierungen.

In dieser Funktion muss u.a. die Zentralennummer eingegeben werden. Die Zentralennummer steht in unmittelbarem Zusammenhang mit den Steckplätzen auf dem LED-Tableau Ansteuerungsmodul, an welchen die Zustände ausgegeben werden.

Nachfolgend sind die möglichen Zentralennummern und die entsprechenden Steckplätze aufgeführt :

Zentralennummer	Die Ausgabe erfolgt an den Steckplätzen des LED-Tableau Ansteuerungsmoduls:	Anzeigen-Nr.
1	ST 3	1 - 256
2	ST 4	257 - 512
3	ST 5	513 - 768
4	ST 6	769 - 1024
5	ST 7	1025 - 1280
6	ST 8	1281 - 1536
7	ST 9	1537 - 1792
8	ST 10	1793 - 2048

Je Stecker können jeweils 256 Anzeigen angesteuert werden, die jeweils der entsprechenden Zentralennummer zugeordnet sind. Die Zuordnung der Anzeigen zu den Zentralen erfolgt dynamisch. Die Zuordnung der Zentralennummern ist jedoch starr.

Beispiel: Zentrale 1 / Zentralennummer 1 / Maximalausbau mit 48 Meldergruppen /
Maximalausbau 4 Hauptbereiche / Maximalausbau 16 Schalteinrichtungen /
Anzeige von gesperrten Meldergruppen und Meldergruppen mit Alarm

Für die Zentrale im obigen Beispiel 144 Anzeigen reserviert. D. h., Stecker 3 ist durch Zentrale 1 belegt. Die Anzeigen 145 bis 256 werden nicht verwendet.

Die Anzeigen für die zweite Zentrale beginnen auf Stecker 4 / Anzeigen-Nr. 257 ff. Als Zentralennummer muss "2" angegeben werden.

Zuordnung der Anzeigen zu den einzelnen Anzeigefunktionen siehe nachfolgende Tabelle.

Zuordnung der Anzeigen:

Funktion	Anzeigebereich	Anzeigen-Nr.
Meldergruppe EIN	Meldergruppe 1 - 8	1 - 8
Meldergruppe gesperrt	Meldergruppe 1 - 8	9 - 16
Meldergruppe EIN	Meldergruppe 9 - 16	17 - 24
Meldergruppe gesperrt	Meldergruppe 9 - 16	25 - 32
---	---	---
Meldergruppe EIN	Meldergruppe 40 - 48	81 - 88
Meldergruppe gesperrt	Meldergruppe 40 - 48	89 - 96
Einbruchalarm	Hauptbereich 1 bis Hauptbereich 4	97 bis 100
Überfallalarm	Hauptbereich 1 bis Hauptbereich 4	101 bis 104
Sabotagealarm	Hauptbereich 1 bis Hauptbereich 4	105 bis 108
Bereich externscharf	Hauptbereich 1 bis Hauptbereich 4	109 bis 112
Ext. Zwangsläufigkeit erfüllt	Hauptbereich 1 bis Hauptbereich 4	113 bis 116
Bereich internscharf	Hauptbereich 1 bis Hauptbereich 4	117 bis 120
Schalteinrichtung offen	Schalteinrichtung 1 bis Schalteinrichtung 16	121 bis 136
IGIS - Steuerausgang	Steuerausgang 1 Steuerausgang 2 Steuerausgang 3	137 138 139
Sammelmeldungen	System-Störung Sammel-Störung Sammel-Einbruchalarm Sammel-Sabotagealarm Sammel-Überfallalarm	140 141 142 143 144

Wenn weniger als 48 Meldergruppen angelegt werden, verschieben sich die Anzeigen 81 bis 96 entsprechend nach vorn. Für jeden angefangenen 8er Block Meldergruppen werden 8 bzw. 16 Anzeigen reserviert, je nachdem, ob die gesperrten Meldergruppen angezeigt werden sollen oder nicht.

Für die Anzeigen der Schalteinrichtungen erfolgt die Reservierung jeweils in 8er-Blöcken.

Bsp.: 7 Schalteinrichtungen -> 8 Anzeigen reserviert

9 Schalteinrichtungen -> 16 Anzeigen reserviert

Entsprechend den jeweiligen Anzeigenreservierungen verschieben sich die einzelnen Anzeigepositionen nach vorn.

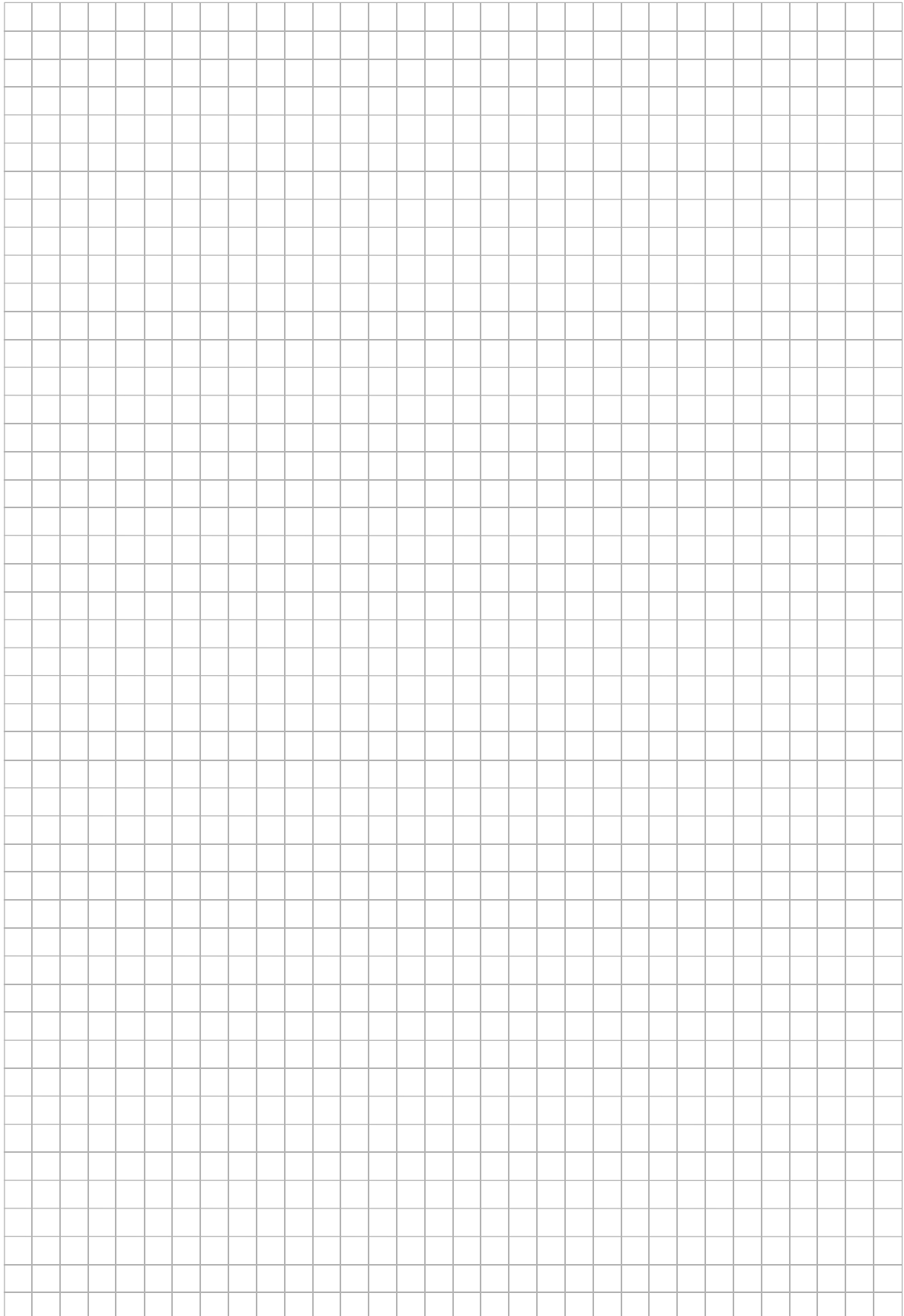


Ausführliche Informationen zum IGIS-LOOP-Controller, zur LED-Tableau Ansteuerungsplatine sowie den jeweils zugehörigen Anschlussplänen entnehmen Sie bitte der Installationsanleitung "Sicherheitsnetzwerk IGIS-LOOP" (P03310-02-000-05 oder höher).

11. Notizen









Honeywell Security Deutschland

Novar GmbH

Johannes-Mauthe-Straße 14

D-72458 Albstadt

www.honeywell.com/security/de

info.security.de@honeywell.com

P00170-02-000-01

09.2006

© 2006 Novar GmbH

Honeywell