

**IGS**

Technology for life safety and security

**Ihr Partner in allen  
Sicherheitsfragen**

IGS -  
Industrielle Gefahren-  
meldesysteme GmbH

Hördenstraße 2  
58135 Hagen

Internet: [www.igs-hagen.de](http://www.igs-hagen.de)  
Email: [info@igs-hagen.de](mailto:info@igs-hagen.de)

Tel.: +49 (0)2331 9787-0  
Fax: +49 (0)2331 9787-87



**NF 300-5000**

**Installations-  
anleitung**



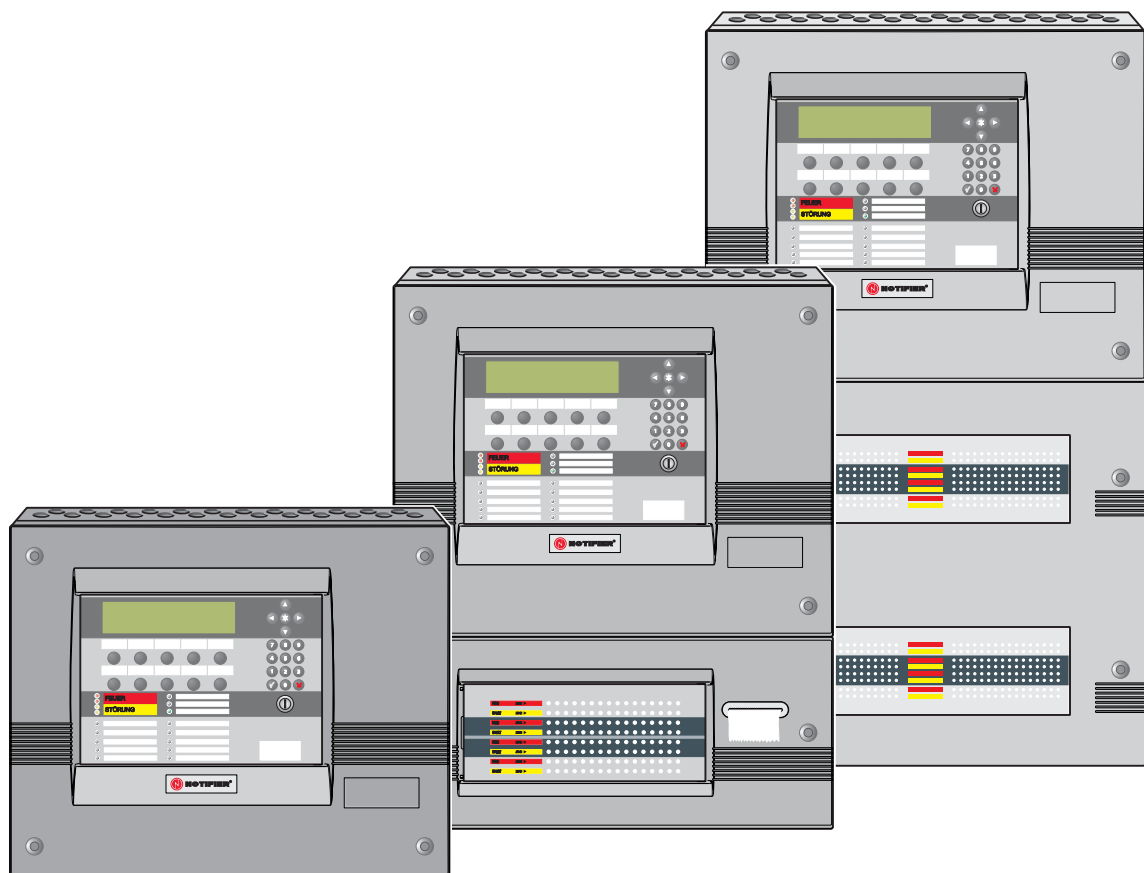
---

# Die Produktfamilie der NF 3000 Brandmelderzentralen

## Installations- und Inbetriebnahmeanleitung der Brandmelderzentralen

NF300, NF 3000, NF500 und NF5000

993-400-003-7 - Ausgabe 7



---

---

Folgende Piktogramme werden entweder in der Zentralenhardware oder in der Dokumentation benutzt. Sie haben die folgende Bedeutung:



**ACHTUNG:** Gefahr durch elektrischen Schlag. Stellen Sie sicher, dass die Spannungsversorgung abgeschaltet ist bevor Sie an stromführenden Verbindungen arbeiten.



**VORSICHT:** Beachten Sie die Hinweise der zugehörigen Dokumentation. (Bei Benutzung dieses Piktogrammes in der Dokumentation werden in der Regel zusätzliche Anweisungen gegeben).

# Inhaltsverzeichnis

<b>1</b>	<b>Einleitung</b>	<b>1</b>
1.1	CE Prüfzeichen	1
1.2	Planung und Projektierung	1
1.3	Errichter	1
1.4	Allgemeines	1
1.5	Datumsabhängige Funktionen	2
<b>Installation: Teil 2-6</b>		
<b>2</b>	<b>Installationsanleitung</b>	<b>3</b>
2.1	Benutzung der Anleitung	3
	2.1.1 Weiterführende Dokumentationen	3
	2.1.2 Warnhinweise / Vorsichtsmaßnahmen	3
	2.1.3 Tipps	3
	2.1.4 Verzeichnis der Symbole	4
2.2	Checkliste	5
	2.2.1 Wichtige Hinweise	5
2.3	Erdung der Anlage	6
2.4	Installation	7
	2.4.1 Prüfung auf Transportschäden	7
	2.4.2 Vorgehensweise bei Transportschäden	8
	2.4.3 Gehäusemontage	9
	2.4.4 Elektro-Module	10
2.5	Austausch der Elektro-Module	11
2.6	Unter Putz Einbaurahmen (optional)	11
2.7	Frontblenden	12
<b>3</b>	<b>Verkabelung</b>	<b>14</b>
3.1	Verkabelungsanleitung	14
	3.1.1 Anschluss der Kabel	15
3.2	Hinweise zur Verkabelung	16
	3.2.1 Einführung	16
	3.2.2 Qualität der Kabel und der Kabel- installation	16
3.3	EMV-Schutz	17
	3.3.1 Abschirmung	17
	3.3.2 Ferrit-Kerne (optional)	17

<b>4</b>	<b>Melder und Module</b>	<b>18</b>
4.1	<b>EN54 Bestimmungen</b>	<b>18</b>
4.1.1	<i>Ringteilnehmer - automatische Melder und nichtautomatische Melder (NAM)</i>	18
4.1.2	<i>Ringteilnehmer - Isolatoren</i>	18
4.2	<b>Überprüfung der Ringverdrahtung</b>	<b>18</b>
<b>5</b>	<b>Elektro-Module der Zentrale</b>	<b>19</b>
5.1	<b>Einführung</b>	<b>19</b>
5.2	<b>3A Netzteil</b>	<b>20</b>
5.2.1	<i>Vorgehensweise</i>	20
5.3	<b>DTP/Booster-Modul</b>	<b>23</b>
5.3.1	<i>Vorgehensweise</i>	23
5.4	<b>Hauptchassis</b>	<b>25</b>
5.4.1	<i>Konfiguration des Hauptchassis</i>	25
5.4.2	<i>Vorgehensweise</i>	25
5.5	<b>Gruppen-LED &amp; Drucker-Optionen</b>	<b>26</b>
5.5.1	<i>64-Gruppen LED-Erweiterungschassis</i>	26
5.5.2	<i>Einbau-Drucker</i>	27
5.5.3	<i>LEDs für bis zu 255 Gruppen (Typ LED-KIT-256)</i>	29
5.5.4	<i>Drucker-Verkabelung</i>	31
5.5.5	<i>Druckerpapier</i>	31
5.6	<b>Anzeige-Platine</b>	<b>32</b>
5.7	<b>Basisplatine</b>	<b>33</b>
5.7.1	<i>Befestigung der Austausch-Basisplatine</i>	34
5.7.2	<i>Anschluss</i>	34
5.8	<b>Prozessor-Platine</b>	<b>35</b>
5.8.1	<i>Anschluss eines Feuerwehrbedienfeldes</i>	36
5.9	<b>Ringkarte</b>	<b>38</b>
5.9.1	<i>Anschluss</i>	38
5.10	<b>Ringkarte mit Notredundanz</b>	<b>39</b>
5.10.1	<i>Anschluss</i>	39
5.11	<b>RS232-Schnittstellenkarte</b>	<b>40</b>
5.11.1	<i>Anschluss</i>	41
5.12	<b>RS485-Schnittstellenkarte</b>	<b>42</b>
5.12.1	<i>Anschluss</i>	42
5.13	<b>Beschriftungsstreifen</b>	<b>43</b>

<b>6</b>	<b>Fernbedienteile und Netzwerke</b>	<b>44</b>
6.1	Anschluss der Fernbedienteile	44
6.2	Anschluss des Netzwerkes	45
<b>7</b>	<b>Inbetriebnahme</b>	<b>46</b>
7.1	Einführung	46
7.2	Vorbereitende Prüfungen	46
7.3	Spannungsversorgung der Zentrale	47
7.4	Externe Verdrahtung	47
	7.4.1 Einführung	47
	7.4.2 Überprüfung der Ringleitung vor dem Anschluss	48
	7.4.3 Anschluss der Ringleitung an die Zentrale	49
	7.4.4 Überprüfung der Ringleitung nach dem Anschluss	49
	7.4.5 Überprüfung des 24V Hilfsausganges	50
	7.4.6 Überprüfung der Alarmgeber	50
	7.4.7 Anschluss Störungsrelais	50
7.5	Akkumulatoren	51
	7.5.1 Einbau der Akkumulatoren	51
	7.5.2 Entsorgung der Akkumulatoren	52
7.6	Erdschlussüberwachung	52
7.7	Potentialfreier Wechselkontakt (Option)	52
7.8	ÜE-Schnittstelle (Option)	53
7.9	FBF Konfiguration	54
	7.9.1 FBF 2001	54
7.10	Fernbedienteile	55
	7.10.1 Anschluss	55
7.11	Konfiguration und Übergabe	56
7.12	System-Test	57
	7.12.1 Prüfung der Meldergruppen	57
	7.12.2 Steuerausgangstest	57
<b>8</b>	<b>Wartung</b>	<b>58</b>
8.1	Routineüberprüfung	58
8.2	Akkumulatoren	58
8.3	Reinigung	58

**Anhang:**

Anhang 1 - Störungsmeldungen	A1-1 bis A1-5
Anhang 2 - Spezifikationen	A2-1 bis A2-5
Anhang 3 - System-Führer	A3-1 bis A3-6





## 1 Einleitung



Sinn und Zweck dieser Anleitung ist, dem Benutzer alle durchzuführenden Arbeitsschritte mit den vollständigen technischen Details so zu beschreiben, dass die Installation und Inbetriebnahme der VdS-konformen NOTIFIER Brandmelderzentrale NF 3000, als Einzelgerät oder als integriertes Brandmeldesystem, erfolgreich verläuft.

Die in dieser Anleitung beschriebenen Arbeitsschritte enthalten, dort wo es erforderlich ist, Warnhinweise und Vorsichtsmaßnahmen um dem Benutzer eine sichere und methodische Arbeitsweise während der Installation und Inbetriebnahme zu ermöglichen.



### 1.1 CE Prüfzeichen

CE

Diese Zentrale ist CE-gekennzeichnet und erfüllt somit folgende EU-Richtlinien:

Die EMV-Direktive 2004/108/EEC durch Anwendung folgender EMV Standards:

- EN 61000-6-3: Elektromagnetische Verträglichkeit (EMV) Störaussendung für Wohnbereich, Geschäfts- und Gewerbebereiche sowie Kleinbetriebe
- EN 50130-4: Elektromagnetische Verträglichkeit; Produktfamiliennorm: Anforderungen an die Störfestigkeit von Anlageteilen für Brand- und Einbruchmeldeanlagen sowie Personen-Hilferufanlagen.

Niederspannungsrichtlinie 2006/95/EC durch Verwendung folgender Sicherheitsstandards:

- EN 60950-1: Einrichtungen der Informationstechnik-Sicherheit

Die Bauprodukttrichtlinie 89/106/EC, durch Verwendung folgender Standards

- EN 54-2: Brandmeldeanlagen - Brandmelderzentralen
- EN 54-4: Brandmeldeanlagen - Energieversorgungs-einrichtungen

### 1.2 Planung und Projektierung

Es wird vorausgesetzt, dass das System, deren Teil die Brandmelderzentrale NF3000 ist, von einer qualifizierten Person im Sinne der EU-Richtlinie EN54-2/4:1997 und entsprechend den Richtlinien der EN54 Teil 14 projektiert worden ist. In den Projektierungsunterlagen sollten die Position aller Komponenten der NF3000 und der Peripheriegeräte detailliert beschrieben worden sein.

### 1.3 Errichter

Die Installation dieses Produktes darf nur von einer ausreichend qualifizierten Person durchgeführt werden.

### 1.4 Allgemeines

Die NF3000 ist eine intelligente Brandmelderzentrale, die speziell auf den Anschluss der von Notifier gelieferten adressierbaren Brandmelder, Steuer- und Überwachungsmodule und adressierbarer nichtautomatischer Brandmelder abgestimmt ist.

Der Anschluss von zwei Übertragungseinrichtungen (ÜE) zur Feuerwehraufschtaltung ist möglich.

Die Brandmelderzentrale der Serie NF3000 erfüllt die Richtlinie EN54 Teil 2/4. Weiterhin wurde die Zentrale so konzipiert, dass sie einfach konfiguriert werden kann um den Anforderungen der EN54 Teil 13 zu entsprechen für den Fall, dass Forderungen nach Kurzschluss- und Unterbrechungsüberwachung für Akustikausgänge bestehen.

Die Entwicklung der Brandmelderzentralen der NF3000 Serie basiert auf einem modularen Konzept, welches dem Anwender ein Höchstmaß an flexiblen Systemlösungen bietet. Jede Zentrale besteht aus einer Anzahl einzelner Module um den Installationsvorgang zu vereinfachen. Die elektronischen Bauteile sind in einem leicht einzusetzenden Modul, dem Hauptchassis, zusammengefasst.

Die Zentrale kann sowohl mit internem als auch mit einem externem Netzteil betrieben werden.

Jede Zentrale hat Aufnahmen für zwei Akkumulatoren.

Die serielle Schnittstelle des Netzwerkes kommuniziert über ein RS485-Protokoll und ermöglicht die Vernetzung von Zentralen und die Verbindung zwischen Zentralen und Fernbedienfeldern. Alternativ dazu kann die Zentrale mit dem fehlertoleranten ID2Net verbunden werden.

Obwohl diese Anleitung unter großer Sorgfalt und inhaltlich präzise gestaltet wurde, behält sich der Hersteller das Recht vor, Änderungen vorzunehmen, ohne dieses gesondert mitzuteilen.

#### Installation

Die Module der Serie NF3000 sind einfach zu installieren wenn die, in der Anleitung empfohlenen Arbeitsschritte eingehalten werden. Um unbeabsichtigtes Verschmutzen und Beschädigen des Hauptchassis (einschließlich der Platinen) und des Netzteiles (bei interner Montage) zu vermeiden, empfiehlt der Hersteller diese Bauteile erst nach Abschluss aller anderen Installationsarbeiten zu montieren.

### 1.5 Datumsabhängige Funktionen

Bitte beachten Sie, dass das Kalendarium dieses Produktes am 31.12.2099 (zweitausendneun-undneunzig) endet. Bis zu diesem Datum ist eine korrekte Datumsfunktionalität gewährleistet.



Setzen Sie die elektronischen Module erst dann ein, wenn alle anderen Arbeiten abgeschlossen sind.

## 2 Installationsanleitung

### 2.1 Benutzung der Anleitung

Diese Installationsanleitung hilft Ihnen mit einfachen Anweisungen, eine Brandmelderzentrale oder ein Brandmeldesystem der Serie NF3000 schnell und ordnungsgemäß zu installieren.

Für jeden Arbeitsschritt des NF3000 Installations- und Inbetriebnahmeprozesses wird eine kurze Beschreibung über Sinn und Ziel mit detaillierten Zeichnungen, Flussdiagrammen und/oder anderen Grafiken gegeben, um die Nachvollziehbarkeit zu erleichtern.



#### 2.1.1 Weiterführende Dokumentationen

Für die Bedienung und Konfiguration der Zentrale lesen Sie bitte in den entsprechenden Dokumentationen nach:

- NF3000 Bedienungsanleitung (ref. 997-401)
- Bedienungsanleitung und Betriebsbuch für BMZ
- NF3000 Konfigurationsanleitung (ref. 997-403)

#### 2.1.2 Warnhinweise und Vorsichtsmaßnahmen

Um einen sicheren Ablauf bei der Installation zu gewährleisten enthält diese Anleitung und der Rest des Handbuches in den entsprechenden Abschnitten Warnhinweise und Hinweise auf Vorsichtsmaßnahmen.

Auf besondere Gefahren und Risiken wird rechtzeitig hingewiesen, wie z.B. vor allen Arbeiten in Bereichen mit Netzspannung [vor allem non-Safety Extra-low Voltage (SELV)] oder wenn das Risiko der Beschädigung statisch empfindlicher Bauteile besteht. Hier ist es aus Sicherheitsgründen zwingend erforderlich, die Arbeitsschritte dieser Anleitung exakt einzuhalten. Beispiele für Netzspannungs- und Antistatikwarnhinweise finden Sie auf der linken Seite.

Die NF 3000 Brandmelderzentrale verfügt über eine Vielzahl an Leistungsmerkmalen die, bei unsachgemäßem Einsatz, gegen die Bestimmungen der EN54 verstoßen können. Wo immer die Möglichkeit eines solchen Verstoßes besteht, finden Sie in dieser Anleitung einen entsprechenden Warnhinweis, der die detaillierten Anforderungen der EN54 enthält. Einen typischen EN54 Nichtkonformitäts-Warnhinweis sehen Sie links.

#### 2.1.3 Tipps

Praktische Tipps unterstützen Sie bei der schnellen und sicheren Durchführung der Arbeitsschritte zur Installation und Inbetriebnahme des Brandmeldesystems. Achten Sie auf das 'TIP!' -Zeichen und den zugehörigen Text.



**ACHTUNG**  
Hochspannung! Treffen Sie geeignete Vorkehrungen um einen elektrischen Schlag zu verhindern.



Beachten Sie die Vorsichtsmaßnahmen für den Umgang mit elektrostatisch empfindlichen Bauteilen



**EN54-2: 13.7**  
**Maximal 512**  
**Sensoren und/oder**  
**NAM pro System.**















Magnetisieren Sie die Spitze Ihres Schraubendrehers wenn Sie kleine Schrauben auf engem Raum einsetzen.

### 2.1.4 Verzeichnis der Symbole

In dieser Anleitung und weiterführenden Dokumentationen wird eine Anzahl an einfachen Symbolen, einzeln oder zusammen mit zusätzlichen Illustrationen, verwendet, um bestimmte Aufgaben oder einen Ablauf zu vereinfachen.

Die Symbole haben folgende Bedeutung:

- |   |  |
|---|--|
|    | a. FOLGEN Sie dem empfohlenen Arbeitsschritt bzw. der empfohlenen Methode  |
|    | b. Wenden Sie NICHT diesen Arbeitsschritt / diese Methode an   |
|    | c. Die Überprüfung eines Bauteiles oder Gerätes ist an diesem Punkt erforderlich   |
|    | d. Das Befolgen eines definierten Vorgangs <b>erfüllt</b> die geforderten Überprüfungskriterien oder Standards   |
|   | e. Das Befolgen eines definierten Vorgangs <b>erfüllt nicht</b> die geforderten Überprüfungskriterien oder Standards   |
|  | f. Es sind zusätzliche Aspekte zu beachten   |
|  | g. Steht dieses Symbol neben einer Taste, müssen Sie die Taste im Rahmen des beschriebenen Verfahrens drücken, z.B. um eine Abschaltung oder einen Test durchzuführen oder die Zentrale zu konfigurieren |
|  | h. Gerader Pfeil - stellt die Sequenz einzelner Arbeitsschritte grafisch dar   |
|  | i. Geschweiffter Pfeil - dient zur Veranschaulichung einzelner Arbeitsschritte   |
|  | j. Alarmgeber in Betrieb   |
|  | k. Alarmgeber außer Betrieb oder stummgeschaltet   |
|  | l. Count-Down-Zähler - Taste drücken und für die angezeigte Zeitdauer gedrückt halten  |

## 2.2 Checkliste

Vor der Installation der BMZ NF3000 oder der Melder muss sicher gestellt sein, dass die folgenden Kriterien erfüllt werden. Eine Nichtbeachtung kann nicht nur Beschädigungen der Bauteile, sondern auch Probleme bei der Inbetriebnahme, oder eine Verringerung der Leistungsfähigkeit des Brandmeldesystemes verursachen.

### 2.2.1 Wichtige Hinweise

Montieren Sie die Zentrale und Melder nur an Orten, die folgende Bedingungen erfüllen:

- a. Die empfohlene Umgebungstemperatur liegt zwischen:

**-5°C und 45°C** und

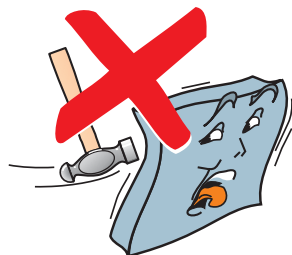
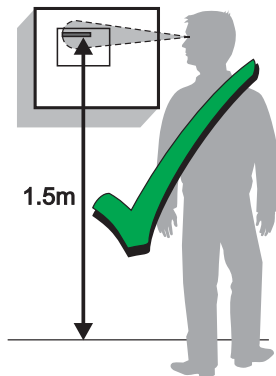
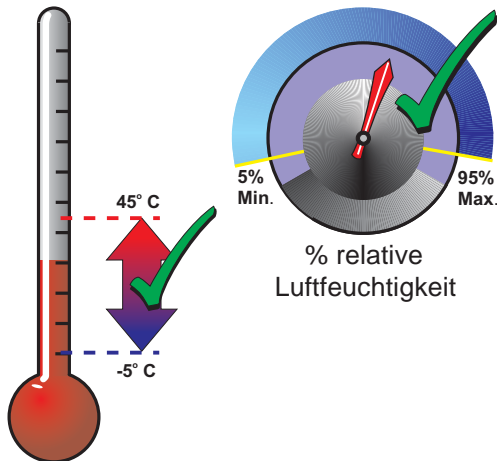
- b. die relative Luftfeuchtigkeit liegt zwischen:

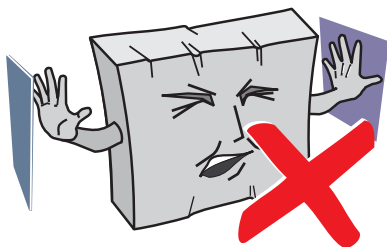
**5% und 95%** (nicht kondensierend)

- c. Die Wandmontage der Zentrale erfolgt so, dass eine gute Lesbarkeit der Anzeigen und ein leichter Zugang zu dem Bedienfeld gewährleistet ist. Die Montagehöhe sollte gemäß der DIN-Norm 120-160cm über der Standfläche des Betreibers liegen.

- d. Montieren Sie die Zentrale NICHT an einem feuchten Ort.

- e. Montieren Sie die Zentrale NICHT an einem Ort, an dem starke Erschütterungen auftreten.

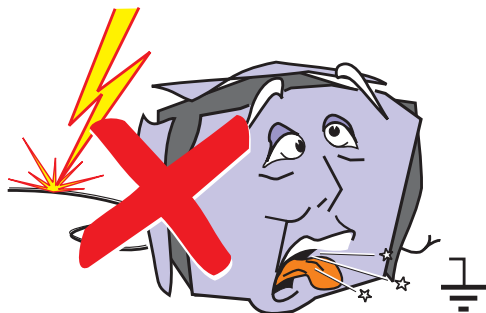




- f. Wählen Sie einen Montageort, der leicht zugänglich ist und ausreichend Platz für eine problemlose Montage und Wartung des Systemes bietet.

### 2.3 Erdung der Anlage

Wie alle elektrischen und elektronischen Geräte kann auch diese Anlage durch Blitzschlag beschädigt werden. Obgleich es keinen vollständig sicheren Schutz gegen Blitzschlag und Interferenzen gibt, kann die Anfälligkeit von Systemen durch ordnungsgemäße Erdung erheblich reduziert werden.

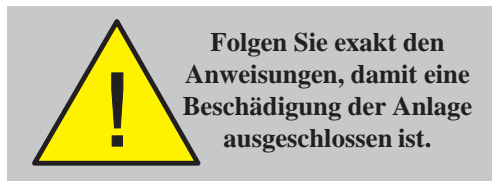


Freileitungskabel sind aufgrund ihrer Anfälligkeit gegen Blitzschlag für diese Anlage nicht empfehlenswert.

## 2.4 Installation

Die Installation der modularen Brandmelderzentralen der Serie NF3000 ist, wenn die empfohlenen Arbeitsschritte dieser Installationsanleitung befolgt werden, problemlos durchzuführen.

**Befolgen Sie alle Installationsanweisungen dieser Anleitung. Die Anweisungen müssen verstanden und gemäß den Empfehlungen des Herstellers ausgeführt werden um eine Beschädigung der Zentrale und angeschlossener Geräte ausschließen zu können.**



### 2.4.1 Prüfung auf Transportschäden

**Bevor Sie mit der Installation beginnen überprüfen Sie alle Bauteile auf Beschädigung !**

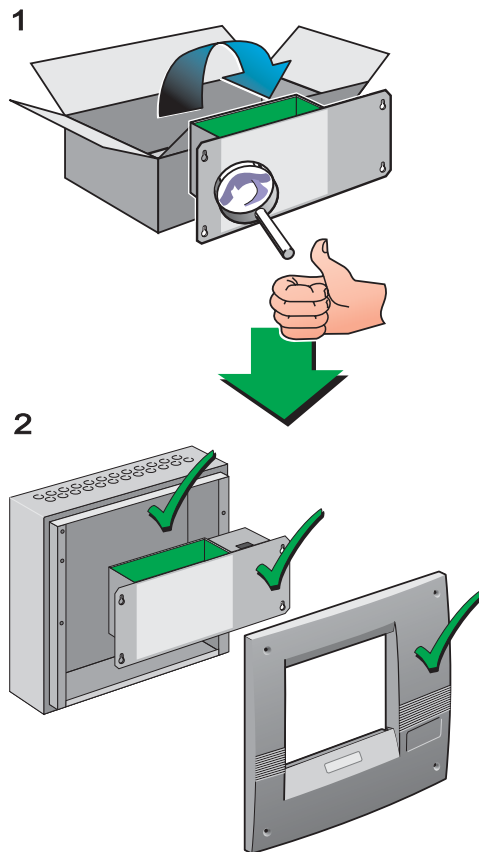
Bevor Sie mit der Installation der modularen Komponenten Ihrer BMZ NF3000 beginnen, sollten sie folgendes tun:

- 1 Überprüfen Sie alle Module der Zentrale und alle anderen Zubehörteile nach dem Auspacken auf Transportschäden.

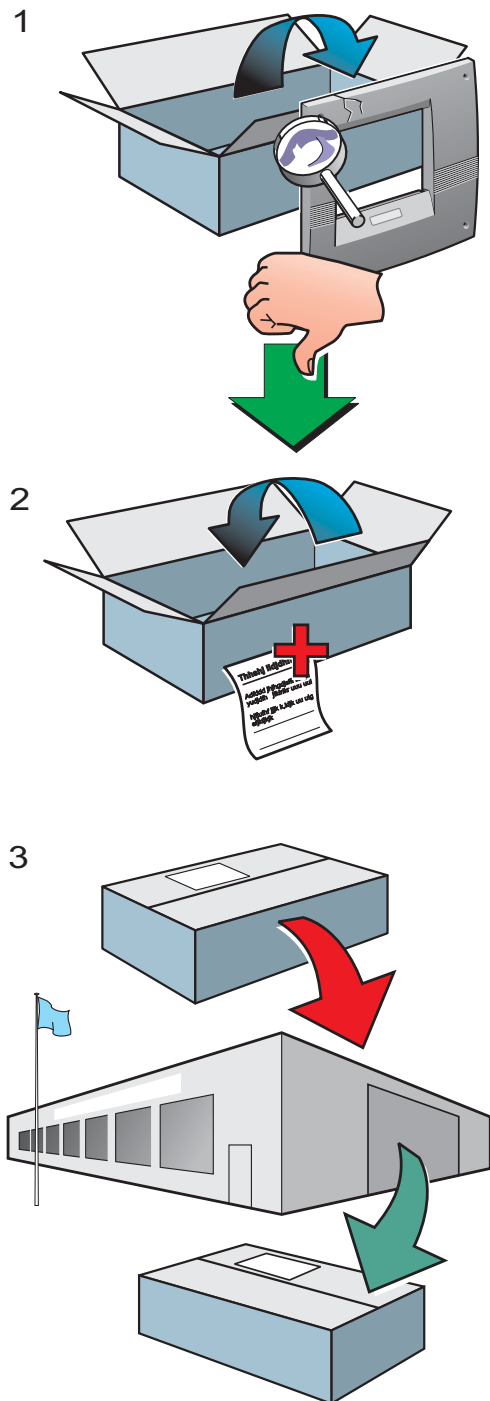
**Hinweis:** Sollten Teile Ihrer BMZ NF3000 auf dem Transportweg beschädigt worden sein, dürfen sie NICHT montiert sondern müssen an Ihren Lieferanten zurückgeschickt werden. Die Vorgehensweise bei der Rücksendung beschädigter Ware ist in **Kapitel 2.4.2, Vorgehensweise bei Transportschäden**, beschrieben.

- 2 Wenn Sie keine sichtbaren Transportschäden feststellen, können Sie mit dem Installationsvorgang beginnen. Diese Anleitung beschreibt die empfohlenen Installationsschritte der verschiedenen Komponenten der BMZ NF3000, die jeweils eigenständige Bauteile bilden. Beachten Sie die für Ihre Systemkonfiguration relevanten Abschnitte.

Um eine Beschädigung der elektronischen Komponenten zu verhindern, sollte zuerst das Gehäuse ohne Hauptchassis montiert werden. In **Abschnitt 2.4.3, Gehäusemontage**, finden Sie hierzu eine detaillierte Anleitung.



### 2.4.2 Vorgehensweise bei Transportschäden



Bitte beachten Sie die nachfolgenden Hinweise, wenn die Anlage bei dem Transport beschädigt wurde. Falls Mängel an der Zentrale oder dem Zubehör festgestellt werden oder Teile fehlen, halten Sie sich bitte an das hier beschriebene Verfahren.

- 1 Führen Sie NICHT die Installation aus, sondern kontaktieren Sie Ihren Lieferanten, um das weitere Vorgehen mit ihm abzustimmen.

Gleiches gilt für den Fall, dass bei der Installation eine Beschädigung der Anlage entdeckt wird.

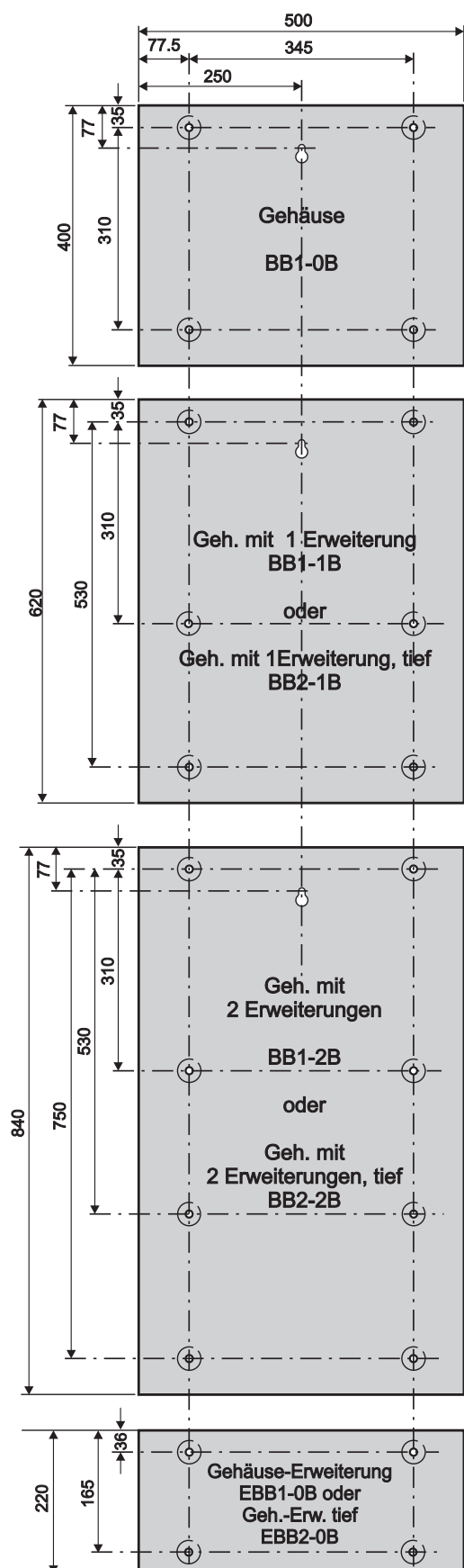
- 2 Um Ihren Lieferanten und den Hersteller bei der Mängelbeseitigung zu unterstützen halten Sie bitte folgende Informationen bereit.

- a. Geben Sie die Lieferungs-Referenznummer des Herstellers an, die Sie der Verpackung, dem Hauptchassis oder Gehäuseinnenteil entnehmen können.
- b. Bei Beschädigung der Platine geben Sie die, am Rand der Platine ablesbaren Artikel-Nummer und Stand an und ziehen Sie den entsprechenden Abschnitt dieser Anleitung für genauere Informationen zu Rate.
- c. Notieren Sie alle wichtigen Angaben für Ihre Reklamation, wie Empfangsdatum, Zustand der Verpackung, usw. und leiten diese an Ihren Lieferanten weiter.

- 3 Wenn das Produkt an Ihren Lieferanten zurückgeschickt werden muss, verwenden Sie bitte die Originalverpackung, oder eine gleichwertige Verpackung zum Schutz der Baugruppe vor statischer Elektrizität.



### 2.4.3 Gehäusemontage



#### Hinweis:

Alle Angaben in Millimeter. Durchmesser der Befestigungslöcher: 6 mm

Die NF3000 Zentralgehäuse sind mit einer Einbautiefe von 122mm und 220mm (äußere Maße inklusive Befestigungsvertiefungen) erhältlich. In das tiefere Gehäuse können, wenn es erforderlich ist, Akkumulatoren mit größeren Kapazitäten, wie in **Abschnitt 7.5 Akkumulatoren** beschrieben, eingesetzt werden. In diese Gehäusevariante ist auch der Einbau, eines von der 2.5A-Version abweichenden, internen Netzteiltes möglich. An den Stellen, wo in den Zeichnungen auf der linken Seitenhälfte zwei Sachnummern angegeben werden, bezeichnet die erste Nummer das flachere und die zweite Nummer das tiefere Gehäuse.

Das Gehäuse BB1-0B ist nur mit der Einbautiefe 122mm erhältlich.

Die unten angegebenen Einbauabmessungen gelten unabhängig von der Gehäusetiefe.

#### Erweiterungsgehäuse

Zu den Hauptgehäusen ist ein zusätzliches kleineres Gehäuse, das Erweiterungsgehäuse, erhältlich. Auch das Erweiterungsgehäuse gibt es in zwei verschiedenen Einbautiefen: "Standard" und "tief". Das Erweiterungsgehäuse ist für die Wandmontage unmittelbar unter einem Hauptgehäuse gleicher Einbautiefe ausgelegt. Vorbereitungen zur Kabeldurchführung mit einem Durchmesser von 20mm befinden sich an den Kopf- und Fußseiten sowie in der Rückwand des Erweiterungsgehäuses.

#### Anforderung an die Montagefläche

Um mechanische Verspannungen zu vermeiden, muss das NF3000-Gehäuse auf einer stabilen, ebenen Wand montiert werden. Der maximale Unterschied zwischen zwei beliebigen Punkten der Montagefläche darf 3mm nicht überschreiten. Wenn die Wand diese Bedingungen nicht erfüllt, müssen geeignete Maßnahmen zur Begradigung der Wand getroffen werden.

**Eine Nichtbeachtung dieser Anforderung führt zur Fehlausrichtung der internen und externen Schraubverbindungen.**

#### Vorgehensweise

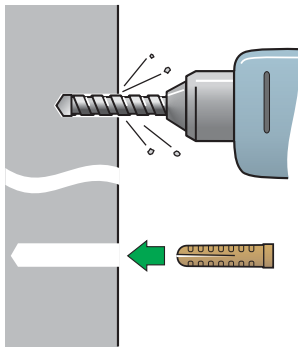
Wenn ein geeigneter Montageort für die BMZ NF3000 gefunden ist verfahren Sie wie folgt:

- 1 Mit dem einen zentralen Befestigungsloch kann das Gehäuse provisorisch an der Wand befestigt und ausgerichtet werden. Markieren Sie an dem ausgerichteten Gehäuse die Positionen der anderen Befestigungslöcher.

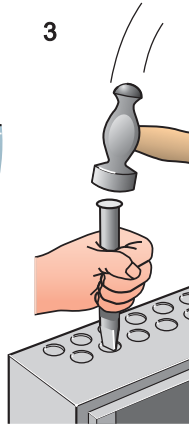


**Benutzen Sie das Gehäuse NICHT als Schablone beim Bohren.**

2



3



2 Bohren Sie mit einem geeigneten Bohraufsatz für 6mm Holzschrauben (Nr. 12), die benötigte Anzahl von Löchern und setzen Sie passende Dübel ein.

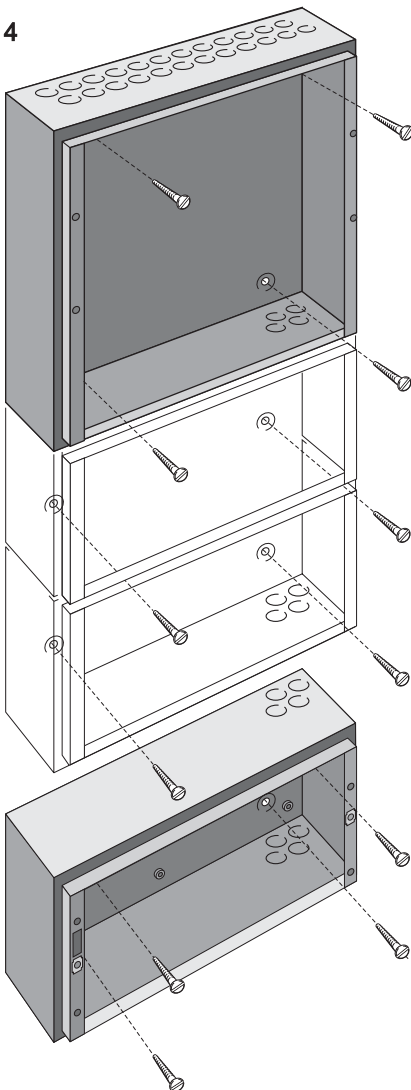
3 Bereiten Sie die Kabelöffnungen (20mm) für die Anschlussleitungen vor.

4 Schrauben Sie das Zentralengehäuse an die Wand. Verwenden Sie alle zur Verfügung stehenden Befestigungslöcher und Schrauben der richtigen Größe. Für die Verschraubung der Gehäuserückwand können Rund- oder Flachkopfschrauben (6mm, Nr.12) verwendet werden (Verwenden Sie KEINE Senkkopfschrauben).

**Hinweis:** Stellen Sie sicher, dass die Schrauben vollständig angezogen werden um eine ausreichende Stabilität für den Einbau des Hauptchassis zu gewährleisten.

Die Anzahl der benötigten Schrauben hängt von der Gehäusegröße ab. Richten Sie sich bitte nach folgenden Empfehlungen:

4



Gehäuse Sachnummer	Schraubenanzahl
BB1-0B	4
BB1-1B	6
BB2-1B	6
BB1-2B	8
BB2-2B	8
EBB1-0B	4
EBB2-0B	4

#### 2.4.4 Elektro-Module

Die Elektro-Module der BMZ NF3000, wie z.B. das Hauptchassis, welches alle Prozessor-, Benutzer-schnittstellen- und Input/Output-Platinen, das Netzteil und DTP/Booster-Modul (doppelter Übertragungsweg) beinhaltet, sind jeweils separate, eigenständige Bauteile. Diese Module werden in das Gehäuse eingebaut wenn die Stromversorgung und die Brandmelde-Leitungsverkabelung hergestellt ist. Die Anforderungen des jeweiligen Systemes und örtliche Bestimmungen müssen beachtet werden.

Die folgenden Arbeitsschritte MÜSSEN befolgt werden:

1 Bauen Sie das DTP-Modul oder das Netzteil in das Hauptchassis ein - folgen Sie hierzu den Anweisungen des entsprechenden Unterabschnittes in **Kapitel 5**.



- 2 Montieren Sie das Hauptchassis in das Gehäuse - siehe **Kapitel 5.3**.
- 3 Nachdem Sie die Kabel auf Kabelbruch und Erdungsfehler untersucht haben stellen Sie alle Verdrahtungen, Kabelverbindungen und die Batterieverbinding (aber nicht die Verbindung der Batterien untereinander) zum Hauptchassis her - siehe **Kapitel 7, Inbetriebnahme**.

## 2.5 Austausch der Elektro-Module

Falls ein elektronisches Modul beschädigt ist lesen Sie bitte in **Kapitel 5, Elektro-Module der Zentrale** nach.

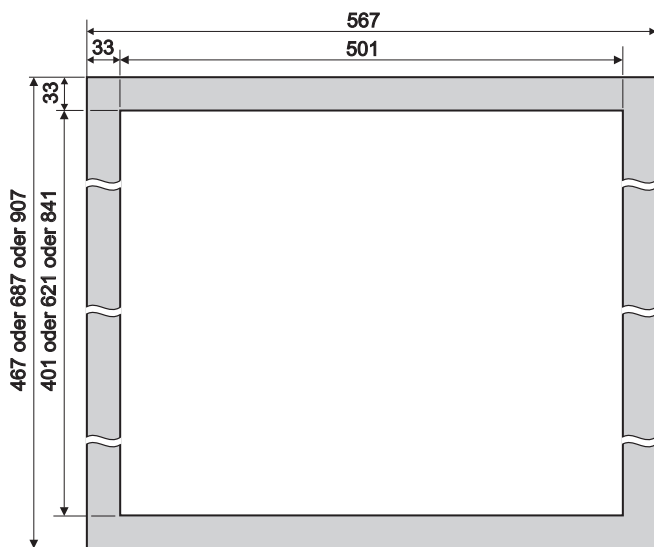
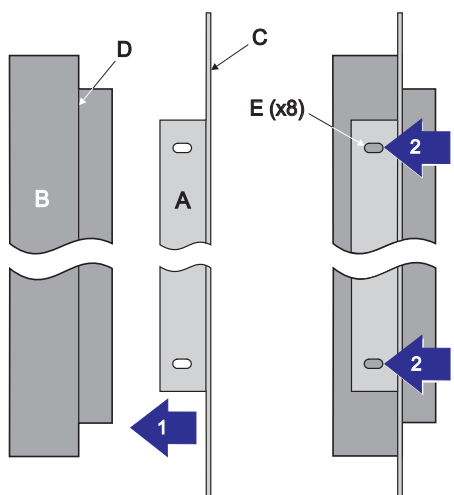
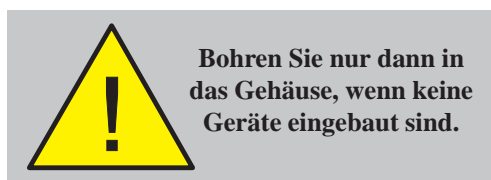
## 2.6 Unterputz-Einbaurahmen (optional)

Wenn eine "uP"-Montage der BMZ NF3000 erforderlich ist, muss ein 110mm (Standard-Einbautiefe) oder 208mm (für die tiefe Gehäusevariante) tiefes und den Abmessungen des Gehäuses entsprechendes Loch in die Wand gearbeitet werden. Die Dimensionierung der verschiedenen Gehäusevarianten finden Sie in **Kapitel 2.4.3, Gehäusemontage**.

Einbaurahmen einsetzen:

- 1 Setzen Sie den Rahmen (A), die flache Seite zu Ihnen gerichtet, auf die Vorderseite des Gehäuses (B) so auf, dass die Rahmenvorderseite bündig mit dem Gehäuserücken (D) abschließt.
- 2 Bohren Sie acht 3mm Löcher in den Gehäuserücken, indem Sie die Schlitzlöcher an der Rahmenseite (E) als Schablone benutzen. Entfernen Sie die Bohrspäne.
- 3 Benutzen Sie selbstschneidende M3-Gewindeschrauben zum Befestigen.

**Hinweis:** Die Wandmontage muss über die Bohrlöcher der Gehäuserückwand und keinesfalls durch Bohrlöcher im Einbaurahmen erfolgen. Hierfür ist ein ebener Untergrund oder die Verwendung eines Einbaurahmens in der Wandvertiefung erforderlich.



Alle Angaben in Millimetern

## 2.7 Frontblenden

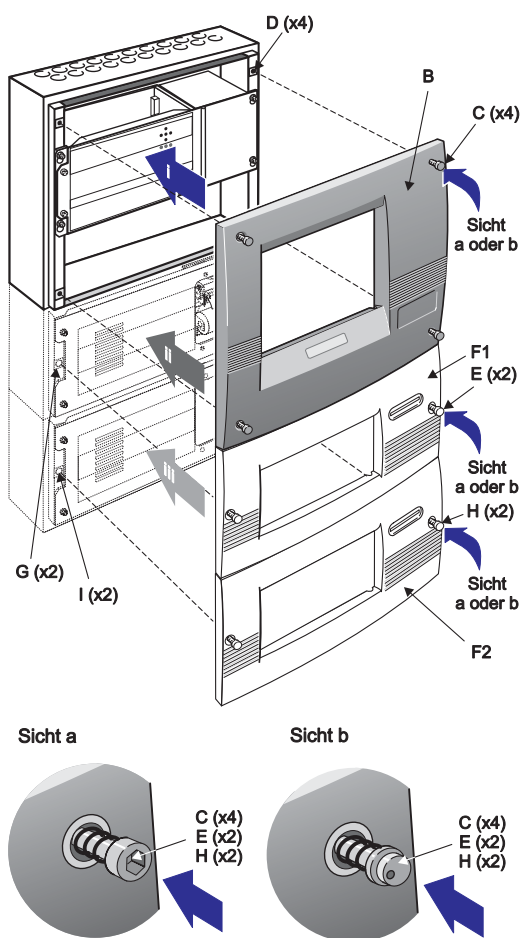
Die BMZ NF3000 ist, abhängig von der gewählten Konfiguration, mit bis zu drei Frontblenden ausgestattet. Es sind zwei unterschiedliche Frontblenden erhältlich. Die Hauptfront- und die Erweiterungsfrentblende. Alle Zentralen benötigen einen Hauptfrontblenden-Satz (SN: MCK-B). Die größeren Zentralen werden darüber hinaus mit Erweiterungsfrentblenden-Sätzen (SN: ECK-B) ausgestattet. Zusätzlich sind diese Blenden mit einem Sicherheitsverschluss erhältlich (SN: MCK-B-HS für die Hauptblende und SN: ECK-B-HS für die Erweiterungsbende).

**Hinweis:** Bei der 255-Meldergruppenanzeige wird nur die Hauptblende benötigt, weil diese Baugruppe mit einer eigenen Blende ausgerüstet ist. Siehe **Kapitel 5.5.3**.

### Abschließbare Sicherheitstüren (optional)

Jede Blende kann mit einer abschließbaren Sicherheitstür ausgestattet werden. Die Montage der Sicherheitstür muss erfolgen, BEVOR die Blende mit dem Gehäuse verschraubt wird (siehe beigegefügte, separate Anleitung, 997-227).

Untersuchen Sie alle Teile auf Transportschäden. Wenn Beschädigungen festgestellt werden informieren Sie Ihren Lieferanten (siehe **Kapitel 2.4.2**). Werden keine Beschädigungen festgestellt, montieren Sie die Frontblende wie im Folgenden beschrieben:



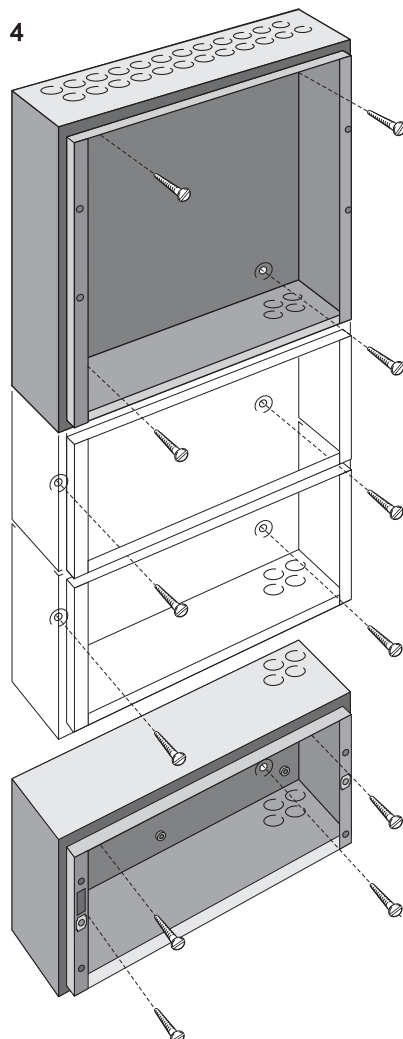
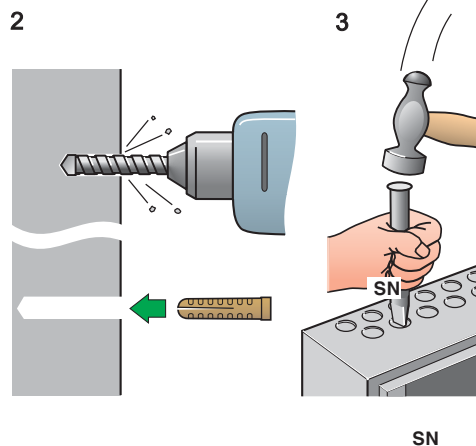
- 1 Bringen Sie die Frontblende (B) passgenau auf die Vorderseite des Gehäuses. Die innere Oberkante der Frontblende liegt passgenau auf der Oberkante des Gehäuses, so dass die Löcher für die Verschlusschrauben (C) sich in der richtigen Position befinden.
- 2 Ziehen Sie Verschlusschrauben mit dem 3mm Inbusschlüssel oder dem Notifier Spezialwerkzeug fest. Die Schraube ist eingerastet, wenn Sie ein "Klick"-Geräusch hören.

Um die Frontblende (B) zu entfernen, lösen Sie die Verschlüsse entweder mit dem 3mm Inbusschlüssel, oder, bei dem Sicherheitsverschluss, indem Sie eine Vierteldrehung mit dem Spezialwerkzeug in beliebiger Richtung vornehmen. Halten Sie die Frontblende vor dem Lösen des letzten Verschlusses fest!

Um die obere Erweiterungsblende (F1) zu montieren, führen Sie die gleichen Arbeitsschritte wie bei der Hauptblende aus. Beachten Sie jedoch folgende Unterschiede:

- 1 Es gibt nur 2 Verschlusschrauben (E), die in ihre richtige Position (G) gebracht werden müssen. Wenn ein Einbau-Drucker angeschlossen ist, beachten Sie bitte Schritt 2.

Zentralen Gr. (mm)	Gehäuse Gruppe	Anzahl Verschlüsse
400 (i)	BB1-0B	4
620 (ii)	BB1-1B	6
620 (ii)	BB2-1B	6
840 (iii)	BB1-2B	8
840 (iii)	BB2-2B	8



2 Wenn ein Drucker angeschlossen ist, muss vor Befestigung der Blende eine ausreichende Menge an Druckerpapier durch die Blendenöffnung nach Außen geführt werden.

3 Befestigen Sie die passende Blende an der Druckerpapieröffnung.

Die Entfernung der Erweiterungsblende erfolgt wie bei der Hauptblende.

Die Befestigung der unteren Erweiterungsblende ist die gleiche wie bei der oberen Erweiterungsblende. Benutzen Sie die beiden Verschlüsse (H) und die unteren Steckplätze (I).

#### Wenn ein Drucker angeschlossen ist ....

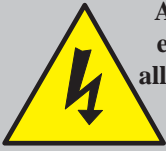
Befestigen Sie die gezackte Metallplatte mit Öffnung (J) auf der Öffnung der Erweiterungsblende (K). Dazu gehen sie wie folgt vor:

- 1 Entfernen Sie die Schutzpapierstreifen (L) von der Rückseite der Platte um die Klebeseite freizulegen.
- 2 Führen Sie die gezackte Platte horizontal mit genügendem Druck in die vorgesehene Öffnung (K).
- 3 Schneiden Sie mit einer Schere das Ende des Druckerpapiers gerade ab und führen Sie das Papier durch die gezackte Öffnung der Platte BEVOR Sie die Erweiterungsblende montieren.

#### Wenn kein Drucker angeschlossen ist ...

Wenn Sie die Erweiterungsblende ohne Drucker montieren, MÜSSEN Sie die Blindplatte (M) einsetzen, damit die elektronischen Bauteile nicht verschmutzt bzw. beschädigt werden.

Setzen Sie die Blindplatte (M) auf die Öffnung (K) der Erweiterungsblende. Folgen Sie im Weiteren der oben beschriebenen Prozedur.



**ACHTUNG** - Gefahr eines elektrischen Schlages. Vor allen Arbeiten an den Hauptleitungen die Zentrale spannungsfrei schalten.

## 3 Verkabelung

### 3.1 Verkabelungsanleitung

Die Verdrahtung sollte den IEE-Verdrahtungsrichtlinien und den geltenden örtlichen Bestimmungen entsprechen. Darüber hinaus sind die Bestimmungen der EN54-14 für den Anschluss und die Verkabelung eines Brandmeldesystemes zu berücksichtigen.

Für Informationen zur Verdrahtung der Ein- und Ausgänge ziehen Sie bitte die entsprechende Verdrahtungsanleitung zu Rate. Siehe auch **Kapitel 7.4 Inbetriebnahme, externe Verdrahtung**.

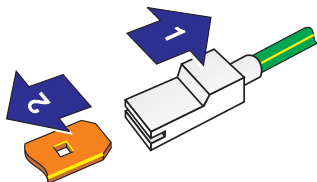
Regeln zur Leitungsverlegung:

- 1 Die Kabel sollten über die 20mm Kabeleinführungen an den Kopf- oder Fußseiten in das Gehäuse eingeführt werden. Stellen Sie sicher, dass alle Öffnungen des Gehäuses geschlossen sind bevor Sie die Stromversorgung einschalten. Wenn Sie zum Beispiel mehr Kabeleinführungen als nötig entfernt haben, verdecken Sie die Löcher mit Dichtmasse.
- 2 Die Kabelenden sollten lang genug sein um bei der Inbetriebnahme die entsprechenden Anschlusspunkte mit einer korrekten Leitungsführung im Gehäuse zu erreichen.
- 3 Die Kabel sollten den gültigen Bestimmungen für Abschirmung und Isolierung entsprechen. Die Abschirmung muss sich innerhalb der Kabelhülle befinden um eine 360°-Verbindung mit dem Metall des Gehäuses zu gewährleisten.
- 4 Die Spannungsversorgung der Zentrale muss mit einem geeigneten Leitungstrenner ausgerüstet sein. Die Spannungsversorgung muss den Spezifikationen entsprechend abgesichert und dimensioniert sein. (siehe **Anhang 2, Spezifikationen**).
- 5 Die Kabeleinführungen an der äußersten rechten Seite und an der Fußseite des Gehäuses müssen zur Einführung der Netzanschlusskabel genutzt werden. Führen Sie das Netzanschlusskabel NIEMALS durch andere Kabeleinführungen ein und stellen Sie sicher, dass die Netzanschlusskabel immer von den Schwachstromkabeln und Signalleitungen getrennt sind. An den Kabelenden des Netzanschlusskabels müssen vor dem Netzanschluss geeignete Abschlussgehäuse befestigt werden.
- 6 Alle Schwachstromkabel sollten mindestens 300mVac aufweisen.

Weitere Hinweise zur Kabelinstallation siehe **Kapitel 3.2, Kabelinstallationshinweise**.

#### Schutzleitersteckkontakte

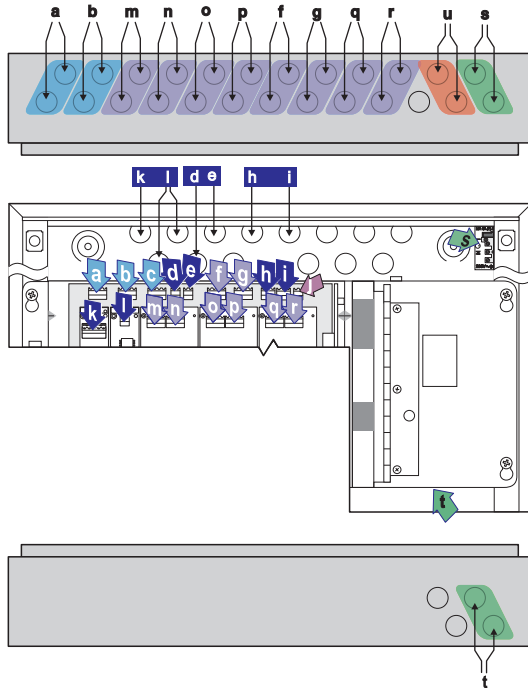
Alle Schutzleitersteckkontakte haben einen Sperrmechanismus. Zum Lösen der Sperre ziehen Sie an der Plastikummantelung (1) und NICHT an dem Erdungskabel.



### 3.1.1 Anschluss der Kabel

In diesem Abschnitt wird die, für den ordnungsgemäßen Anschluss erforderliche Einführung der Anschlusskabel in das Gehäuse beschrieben:

- Bei dem Einbaunetzteil muss das Netzanschlusskabel so kurz wie möglich in dem Gehäuse geführt werden. Halten Sie ausreichenden Abstand zu den Baugruppen und Signalleitungen. Sichern sie das Kabel gegen Verlagern.
- Bei einem externen Netzteil sollten die Durchführungen (t) für den Anschluss genutzt werden (Siehe auch Abschnitt **DTP/Booster Modul**).
- Für alle Signalleitungen und andere Kabel sollte die Kabeleinführung so gewählt werden, dass diese Kabel möglichst kurz im Gehäuse verlaufen. Hierzu stehen mehrere vorbereitete Kabeleinführungen zur Auswahl.
- Die Öffnungen 'u' eignen sich für eine zusätzliche getrennte Einführung von Versorgungs- oder Signalkabeln.



#### Zentrale mit Einbaunetzteil

- Obere Kabeleinführung 'a, b, f und g' für die Basisplatte
- Hintere Kabeleinführung d, e, h und i für die Basisplatte
- Kabeleinführung 'k and l' der RS232 oder RS485 Schnittstelle
- Kabeleinführung für die Ringleitung 3/4, 5/6, 7/8 'm/n, o/p beziehungsweise q/r'
- Kabeleinführung 's' für das Netzkabel

#### Zentrale mit externem Netzteil

Wie oben, mit Ausnahme des Netzanschlusskabels:

- Kabeleinführung 't' für das DTP/Booster Modul (Siehe auch "DTP-/Booster Modul und externes Netzteil")

Name	Funktion	Kabel	Einf.
a. AUSGANG1	Alarmgeber/ÜE1	2- o. 4-adrig	a
AUSGANG2	Alarmgeber/ÜE2	2- o. 4-adrig	a
b. AUSGANG3	Alarmgeber/Wechsler	2-adrig	b
AUSGANG4	Alarmgeber/wechsler	2-adrig	b
c. EINGANG 1	Digitaleingang 1	siehe a.	a
EINGANG 2	Digitaleingang 2	siehe a.	a
d. AUX1	Hilfsausgang	2-adrig	d
e. AUX 2	Hilfsausgang	2-adrig	e
f. LOOP 1	Ringleitung 1 AUS	2-adrig	f
LOOP 1	Ringleitung 1 EIN	2-adrig	f
g. LOOP 2	Ringleitung 2 AUS	2-adrig	g
LOOP 2	Ringleitung 2 EIN	2-adrig	g
h. STÖRUNGSRELAIS	Störung Relaisausgänge	2-adrig	h
i. FEUER RELAIS	Feuer Relaisausgänge	2-adrig	i
j. BLENDE ENTFERNT	Nicht extern	-	-
k/l. RS232/RS485	Gem. Kreise	2-adrig	k/l
m-r LOOPS 3/4,5/6,7/8	siehe f.	siehe f.	m-r
s. Netzanschluss	Anschluss Netzspannung	3-adrig	s
t. Externes Netzteil	DTP/Booster-Anschluss	3x2-adrig	t
u. Reserve		-	u

## 3.2 Hinweise zur Verkabelung

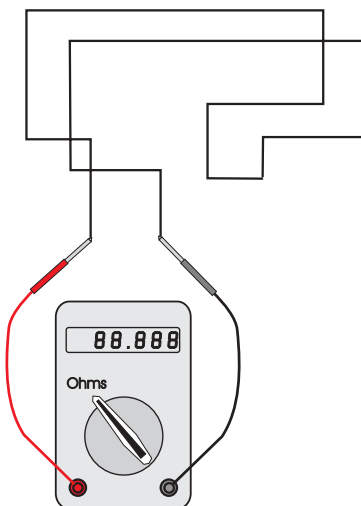
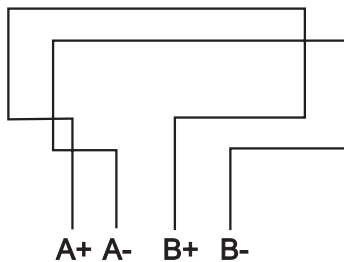
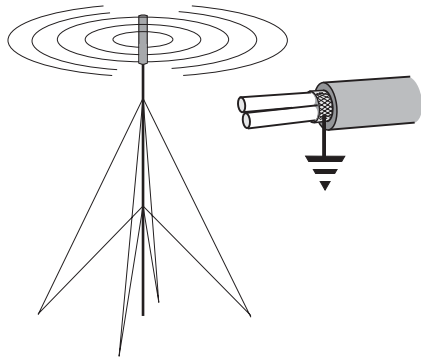
### 3.2.1 Einführung

Die folgenden Hinweise sollen Errichter von adressierbaren Brandmeldesystemen unterstützen.

### 3.2.2 Qualität der Kabel und der Kabelinstallation

Es ist von entscheidender Bedeutung, dass qualitativ hochwertige Kabel verwendet werden und dass die korrekten Installationstechniken befolgt werden. Im Allgemeinen müssen folgende Anforderungen erfüllt werden:

- Alle Kabelabschnitte müssen kreisförmig sein um eine ordnungsgemäße Verbindung mit den Klemmen zu ermöglichen.
- Die Kabel müssen abgeschirmt sein um Schutz vor Interferenzen zu bieten. Die Kabelabschirmung muss mit dem Anschluss der Schutz Erde (PE) und der Zentrale verbunden werden.
- Mehrfache Erdung der Abschirmung soll vermieden werden. Die Melder und Module sind mit isolierten Gehäusen ausgerüstet um diesem Anspruch gerecht zu werden.
- Die Abschirmung darf innerhalb der Leitung nicht unterbrochen werden.
- Der maximale Widerstand der Leitung darf die in **Kapitel 7.4.2 Leitungsüberprüfung vor dem Kabelanschluss**, Schritt 2, angegebenen Grenzwerte nicht überschreiten. Zur Überprüfung werden die Rückleitungen B+ und B- verbunden und der Widerstand zwischen A+ und A- gemessen. Die Kapazität der Kabel soll niedriger als  $0,5\mu\text{F}$  sein. Dies entspricht in der Praxis einer maximalen Leitungslänge von 2000m (bei einem Kabelquerschnitt von  $1,5\text{mm}^2$ , abgeschirmt).
- Wir empfehlen für jedes System eine Verdrahtung mit abgeschirmten 2-adrigen Kabeln, wobei jedes 2-adrige Kabel nur eine Funktion haben sollte.
- Das RS485-Schnittstellenkabel sollte für den Fall eines Kurzschlusses für 200mA ausgelegt sein.





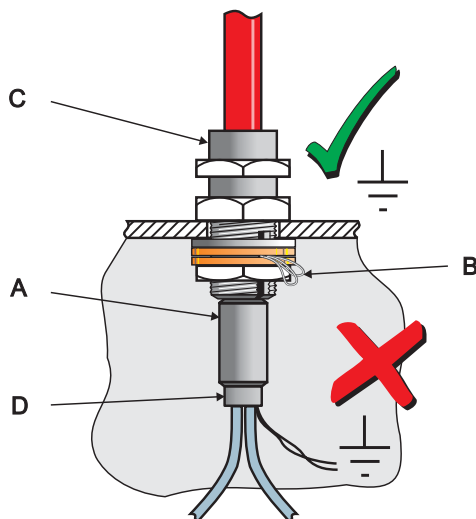
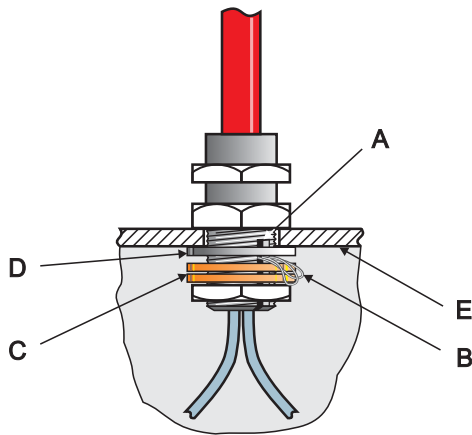
### 3.3 EMV-Schutz

Durch die Beachtung der zuvor aufgeführten Anweisungen und der Verwendung geeigneter Kabel werden EMV-Probleme vermieden. In Bereichen mit einer großen Störstrahlungsbelastung oder bei einer ungünstigen Kabelführung ist es möglich, zusätzliche Ferrit-Entstörungselemente (Kerne) an den Verbindungen zwischen Kabel und Zentrale einzusetzen.

#### 3.3.1 Abschirmung

Benutzen Sie folgende Methode für die Kabelabschirmung:

Benutzen Sie einen Metallstutzen mit Schlitzen (A), der eine Anklammerung des Leitungsdrahtes oder der Abschirmung (B) zwischen die Dichtungsringe (C) ermöglicht. Setzen Sie einen Stahldichtungsring (D) zwischen die Messingdichtungsringe und die Unterseite der Gehäuseoberfläche (E). So ist ein optimaler EMV-Schutz gewährleistet. Passende Stutzen sind das CTX-Sortiment, erhältlich bei Notifier. Das gewählte Teil muss in die 20mm Kabeleinführungen passen.



#### 3.3.2 Ferrit-Kerne (optional)

Der Einsatz von Ferrit-Kernen ist bei der NF3000 normalerweise nicht erforderlich. In kritischen EMV-Bereichen oder bei einer ungünstigen Verkabelung ist es möglich, optionale Ferrit-Kerne für die Leitungs- und Alarmgeberverdrahtung einzusetzen. Die Ferrit-Kerne (A) werden auf den/die Leiter jedes Kabels und NICHT auf die Abschirmung gesetzt, welche außerhalb der Kerne verläuft. Sie sollten so nah wie möglich an den Eingangspunkt des Kabels gesetzt werden, d.h. so nah wie möglich an die Abschirmung (B) des Metallkabelstutzens (C). Der Kern sollte mit einer Kabelbindung (D) festgezurrert werden.

Die Ferrit-Kerne sind bei NOTIFIER-Händlern unter der Sachnummer FK-127 zu beziehen.

## 4 Melder und Module

Jedem dieser Geräte ist eine eigene Anleitung beigelegt, die die korrekte Verdrahtung der unterschiedlichen Anwendungen beschreibt.

### 4.1 EN54 Bestimmungen

Die NF3000 Serie unterstützt den Anschluss von 198 Ringbusteilnehmern (pro Ring 99 Melder und 99 Module).

#### 4.1.1 Ringteilnehmer - Sensoren und nichtautomatische Melder (NAM)

Wenn keine Ringkarten mit Notredundanz (E-LIBs) eingesetzt werden, dürfen nach den Bestimmungen der EN54-2 maximal 512 Sensoren und/oder NAM unabhängig von der Anzahl der Ringe an einer Zentrale angeschlossen werden, inklusive aller Gruppenmelder und/oder NAM.

Wenn E-LIBs eingesetzt werden, gelten die Bestimmungen aus **Kapitel 4.1**. Bei einem gemischten Einsatz von LIBs und E-LIBs gelten die im ersten Absatz von **Kapitel 4.1.1** aufgeführten Beschränkungen für alle Ringleitungen, die nicht mit E-LIBs verbunden sind.

**Eine Nichtbeachtung verstößt bei dem Systemfehler Prozessorausfall gegen die EN54-2.**

#### 4.1.2 Ringbusteilnehmer - Isolatoren

In jedem Ring müssen Isolatoren eingesetzt werden, um Sensoren und/oder NAM zu trennen, einschließlich aller Ringleitungen mit Gruppenmeldern und/oder NAM. Gemäß der EN54-2 dürfen max. 32 Ringbusteilnehmer zwischen zwei Isolatoren eingesetzt werden. Für NAM gilt die Beschränkung auf 10 NAM (DIN VDE 0833-T2) zwischen zwei Isolatoren.

**Eine Nichtbeachtung verstößt bei einem Übertragungswegfehler gegen die EN54-2.**

### 4.2 Überprüfung der Ringverdrahtung

Vor dem Anschluss der Zentrale oder anderer Teilnehmer sollte die Verdrahtung jeder Ringleitung und die ordnungsgemäße Isolierung überprüft werden. Sind alle Komponenten angeschlossen, dürfen keine Hochspannungstestgeräte zur Leitungsprüfung verwendet werden. Verwenden Sie stattdessen Niederspannungstester, wie z.B. Multimeter.

**Hinweis:** Wenn Isolatoren eingebaut werden, befinden sich die +ve-Adern der Leitung im Leerlaufzustand.



EN54-2: 13.7  
Ohne E-LIBs -  
Maximal 512 Melder  
und/oder  
NAM pro System.



EN54-2: 13.7  
Bei Systemen mit LIBs  
und E-LIBs - maximal  
512 Melder und/oder  
NAM an LIBs.



EN54-2: 12.5.2  
Maximal 32  
Melder, maximal 10  
NAM zwischen  
Isolatoren.



Benutzen Sie **NIE**  
einen  
Hochspannungstester  
auf dem Ring.

## 5 Elektro-Module der Zentrale

### 5.1 Einführung

Dieses Kapitel beschreibt die Installation der Zentralenelektronik der NF3000. Dieses umfasst das Netzteil, das Hauptchassis, welches alle Platinen enthält, sowie den optionalen Einbau-Drucker (siehe Punkt (c.)).

Installieren Sie die Elektro-Module erst, wenn die Gehäusemontage beendet ist. Entfernen Sie alle Späne und andere Rückstände aus dem Gehäuse, bevor Sie fortfahren.

In diesem Kapitel finden Sie folgende Anleitungen:

- a. Installation des DTP/Booster-Moduls oder eines 3A Netzteiles. Das DTP/Booster-Modul ist für den Einsatz mit einem anderen als dem 3A Netzteil entwickelt (siehe beiliegende Installationsanleitung des entsprechenden Netzteils). Die Installation des 3A Netzteiles wird in **Kapitel 5.2**, die des DTP/Booster-Moduls wird in **Kapitel 5.3** beschrieben.
- b. Für die Installation des Hauptchassis inklusive DTP/Booster-Modul oder 3A Netzteil ziehen Sie **Kapitel 5.4** zu Rate.
- c. Die Installation des optionalen Einbau-Druckers (nur für Erweiterungsgehäuse). Installationsanweisungen stehen für folgende Anwendungen zur Verfügung:
  - i. Als Einbaudrucker ist Typ PRN ID-KIT bestellt worden. In diesem Fall ist der Drucker bereits auf ein Erweiterungschassis montiert. Die Anleitung beschreibt den Einbau in das Gehäuse und alle notwendigen internen Verdrahtungsanschlüsse. Siehe **Kapitel 5.5.2**.
  - ii. Das Laufwerk des Einbaudruckers ist einzeln geliefert worden. In diesem Fall muss die Anlage mit einem Erweiterungsgehäuse ausgestattet sein. Der Drucker muss auf ein Erweiterungschassis in das Gehäuse montiert werden. Die Anleitung zeigt die richtige Vorgehensweise. Siehe **Kapitel 5.5.2**.
- d. Gruppen-LED Satz Optionen.



Entfernen Sie alle Montagerückstände vor dem Einsetzen der elektronischen Bauteile.



Beachten Sie die Vorsichtsmaßnahmen für den Umgang mit elektrostatisch empfindlichen Bauteilen

## 5.2 3A Netzteil

Das 3A Netzteilmodul ist sehr einfach an dem Hauptchassis zu befestigen, wenn Sie den unten stehenden Anweisungen folgen. Das Netzteil befindet sich in einem Fach an der Rückseite des Hauptchassis und muss montiert werden **BEVOR** das Hauptchassis in das Gehäuse eingebaut wird. Das Netzteilmodul wird mit vier M4 x 8 SEM Schrauben an dem Hauptchassis befestigt.

### Überprüfen Sie das Material....

Entfernen Sie sämtliches Verpackungsmaterial und überprüfen Sie das Netzteil auf Transportschäden. Sind keine Beschädigungen festzustellen, kann mit der Installation des Netztesles begonnen werden.

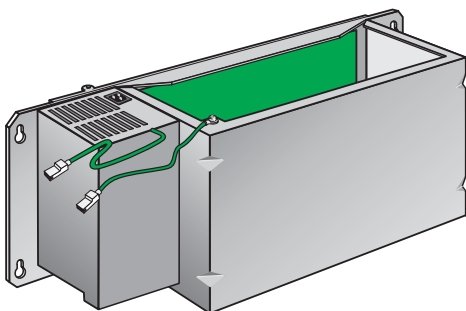
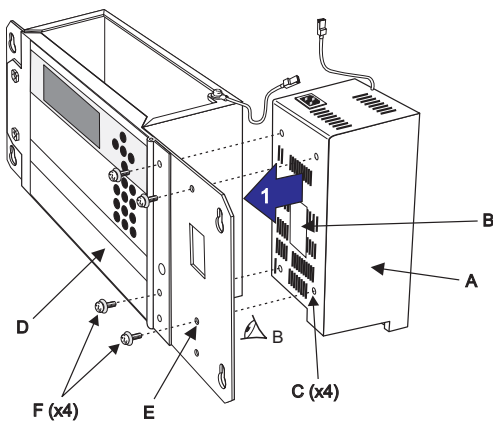
### Ein Warnhinweis....

Bei der Netzteilinstallation werden verschiedene Drahtverbindungen hergestellt. Es ist wichtig, die Empfehlungen des Herstellers zu befolgen um das Netzteil vor Beschädigungen zu schützen.

### 5.2.1 Vorgehensweise

Stellen Sie die Netzteil-Baugruppe (A) so auf eine saubere Arbeitsfläche, dass der "Nenndaten"-Aufkleber (B) auf der Kopfseite ist (siehe Zeichnung links). Auf dieser Seite befinden sich vier Löcher (C) zur Befestigung des Netztesles an das Hauptchassis (D). Gehen Sie wie folgt vor:

- 1 Lassen Sie das Hauptchassis, die Fronttür nach oben gerichtet, vorsichtig herab bis der Teil rechts der Fronttür auf dem Netzteil liegt.
- 2 Richten Sie die vier Löcher (E) an der Vorderseite des Hauptchassis an den entsprechenden Löchern (C) der Netzteil-Baugruppe aus. Führen Sie die vier M4 x 8 SEM Schrauben in die Löcher und befestigen Sie sie mit einem geeigneten Schraubendreher bis das Netzteil fest mit dem Hauptchassis verbunden ist. Beachten Sie, dass die Netzteil- und Erdungskabel nicht eingeklemmt werden.



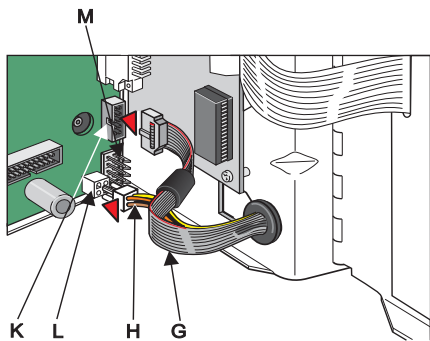
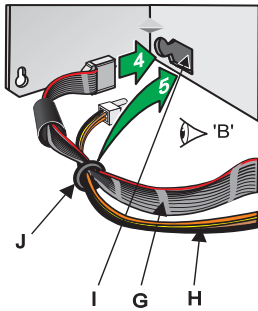
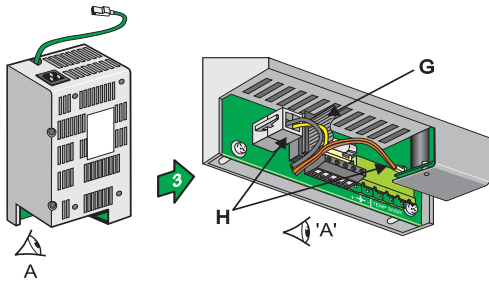
Legen Sie das Netzteil  
**NIEMALS** auf den  
Hauptsicherungshalter.

### ACHTUNG

Benutzen Sie nur die dem Netzteil  
beiliegenden M4x8 Schrauben zur  
Befestigung des Netztesles.



Die Zeichnung links zeigt den Einbauplatz des Netztesles in dem Hauptchassis.



Nach der Befestigung des Netzteiles werden die Netzteilkabel in das Hauptchassis geführt:

- 4 Führen Sie zuerst den Stecker des 10-Pol Flachband-kabels (G) und den Stecker des Netzanschlusskabels (H) durch die Öffnung (I) in das Hauptchassis.
- 5 Wenn eine ausreichende Kabellänge zum Anschluss an die Basisplatte durch die Öffnung geführt worden ist, setzen Sie die Führungshülse (J) in die Öffnung (I) und drücken sie mit den Kabeln zur Seite in den runden Teil der Öffnung, bis ein sicherer Halt gegeben ist.

### 5.2.1.1 Kabelverbindungen

Nachdem das Netzteil an dem Hauptchassis befestigt worden ist, werden die zwei Kabel wie folgt auf die Steckplätze der Basisplatte gesetzt:

- a. Das 10-Pol Flachbandkabel (A) wird an Sockel SK18 (B) angeschlossen.
- b. Das 4-adrige Stromkabel (H) wird an Sockel SK 12 (L) angeschlossen.

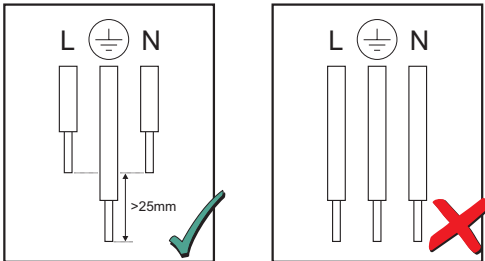
Anmerkung: Sockel (M) darf nicht verwendet werden.

**VORSICHT:** Der Stecker ist, um eine korrekte Polarität zu gewährleisten so geformt, dass er nur in der richtigen Position auf den Sockel SK12 passt. Falls der Stecker nicht leichtgängig eingesteckt werden kann, üben Sie keinen Druck aus sondern versuchen Sie, ihn andersherum einzusetzen.

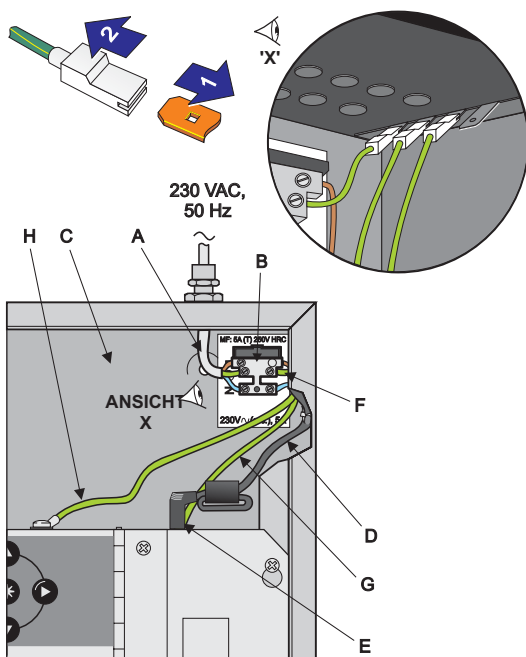
### 5.2.1.2 Netzspannungs- und Erdungsverbindungen



**WARNUNG:** Bevor Sie beginnen, ziehen Sie die Verkabelungshinweise in **Kapitel 3.1** zu Rate. Wenn die Spannungsversorgung angeschlossen ist führt das Netzanschlusskabel (D) 230 V AC Netzspannung. Treffen Sie Vorsichtsmaßnahmen um einen elektrischen Schlag zu verhindern. Beachten Sie die Gefahrenhinweise in Anhang 1, Kapitel 1.2.



Die 230 VAC Netzanschlussleitung (A) muss an den abgesicherten Klemmenblock (B) angeschlossen werden, der sich an der oberen rechten Ecke des NF3000 Gehäuses befindet. Richten Sie sich nach der Zeichnung links und schließen Sie das Netzanschlusskabel wie folgt an:



- 1 Verbinden Sie die blanken Adern des Netzanschlusskabels (D) mit der rechten Seite des Anschlussblocks mit Netzsicherung (B).
- 2 Kleben Sie das werkseitig eingepasste, selbstklebende Kabelband (E) an die mit einem Kreuz markierte Stelle der Gehäusesseitenwand. Ist keine Markierung vorhanden, richten Sie sich nach der Ansicht `A` auf der linken Seite, um die Markierung selbst vorzunehmen.
- 3 Verbinden Sie das andere Ende des kurzen Netzanschlusskabels mit den Anschlussklemmen des Netzteiltes , die sich auf der Kopfseite des Netzteiltes, neben der Netzeingangssicherung des Netzteiltes (G) befinden.

Der Anschluss der Schutz Erde erfolgt über eine werkseitig eingepasste kurze Leitung (H) vom Netzteil mit einer Steckverbindung an der Seitenwand des Gehäuses. Alle Steckverbindungen verfügen über einen Sperrhaken. Um die Verbindung zu lösen, ziehen Sie an der Umhüllung der Steckverbindung (1) und NICHT an dem Erdungsdraht.

Erforderliche Verbindungen zum Erdungsanschluss:

- a. Zwischen Netzteiloberplatte und Gehäuse (G) und
- b. zwischen Hauptchassis und Gehäuse (H).

Die Akkumulatoren werden befestigt, indem die vorhandenen Halterungen benutzt werden, die eventuell auf die richtige Länge geschnitten werden müssen. Der Anschluss der Akkumulatoren (und des Thermistors) erfolgt über einen 4-poligen Sockel, der sich an dem unteren Ende des Netzteiltes befindet.

Für weitere Informationen zum Akku-Anschluss siehe **Kapitel 7.5, Akkumulatoren**.

### 5.3 DTP/Booster-Modul

Das DTP/Booster-Modul befindet sich in einem Fach an der Rückseite des Hauptchassis und MUSS montiert werden bevor das Hauptchassis in das Gehäuse eingebaut wird. Das DTP/Booster-Modul wird mit vier M4 x 8 SEM Schrauben an dem Hauptchassis befestigt.

#### Überprüfen Sie das Material....

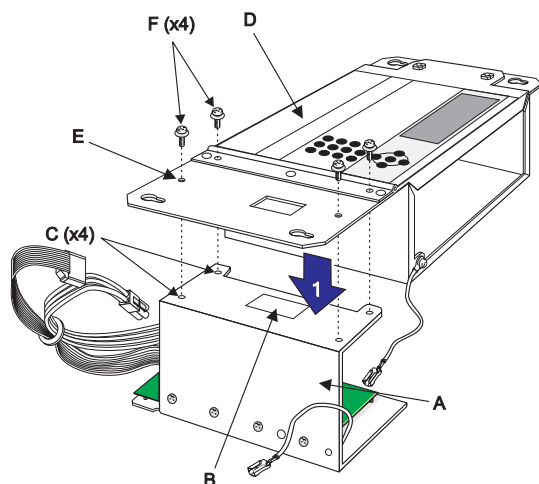
Entfernen Sie sämtliches Verpackungsmaterial und überprüfen Sie das Bauteil auf Transportschäden. Sind keine Beschädigungen festzustellen, kann mit der Installation des DTP/Booster-Modules begonnen werden.

#### Ein Warnhinweis....

Bei der folgenden Installation werden verschiedene Drahtverbindungen hergestellt. Es ist wichtig die Empfehlungen des Herstellers zu befolgen um das DTP/Booster-Modul vor Beschädigungen zu schützen.

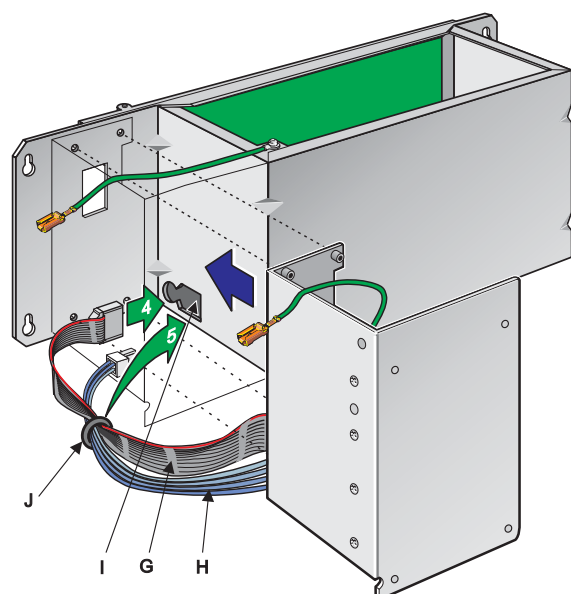
#### 5.3.1 Vorgehensweise

Stellen Sie das DTP/Booster-Modul (A) so auf eine saubere Arbeitsfläche, dass der "Nenndaten"-Aufkleber auf der Kopfseite ist (siehe Zeichnung links). Auf dieser Seite befinden sich vier Löcher (C) zur Befestigung des Modules. Gehen Sie wie folgt vor:

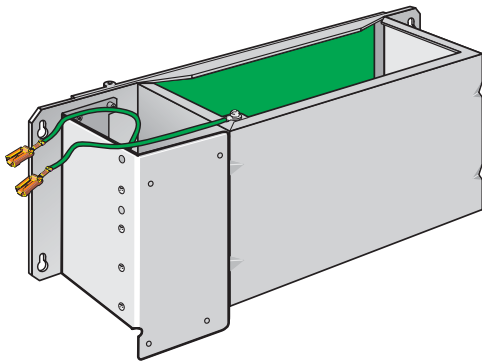


- 1 Lassen Sie das Hauptchassis, die Fronttür nach oben gerichtet, vorsichtig herab bis der Teil rechts der Fronttür auf dem DTP/Booster-Modul liegt.
- 2 Richten Sie die vier Löcher (E) an der Vorderseite des Hauptchassis an den entsprechenden Löchern (C) des Moduls aus.
- 3 Führen Sie die vier M4 x 8 SEM Schrauben in die Löcher und befestigen Sie sie mit einem geeignetem Schraubendreher bis das Netzteil fest mit dem Hauptchassis verbunden ist. Denken Sie daran, nicht die Modul- und Erdungskabel einzuklemmen.

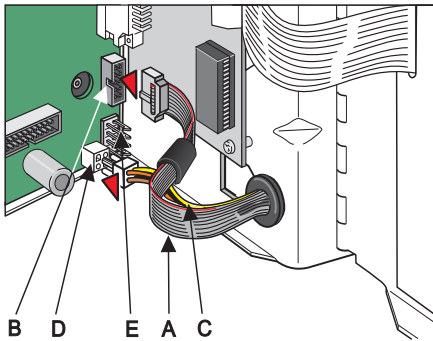
Wenn das Modul befestigt ist, werden die beiden Kabel in das Hauptchassis geführt:



- 4 Führen Sie zuerst den Anschlussstecker des 10-Pol Flachbandkabels (G) und den Anschlussstecker des Stromkabels (H) durch die Öffnung (I) in das Hauptchassis.
- 5 Wenn eine ausreichende Kabellänge zum Anschluss an die Basisplatine durch die Öffnung geführt worden ist, setzen Sie die Durchführungshülse (J) in die Öffnung (I) und drücken sie mit den Kabeln seitwärts in den runden Teil der Öffnung, bis ein sicherer Halt gegeben ist.



Die Zeichnung links zeigt das DTP/Booster-Modul an seinem korrekten Platz in dem Hauptchassis.



### 5.3.1.1 Hauptchassis Drahtverbindungen

Nachdem das DTP/Booster-Modul an dem Hauptchassis befestigt worden ist, werden die zwei Kabel wie folgt auf die Steckplätze der Basisplatine gesetzt:

- a. Das 10-Pol Flachbandkabel (A) wird an Sockel SK8 (B) angeschlossen.
- b. Das 4-adrige Stromkabel (C) wird an Sockel SK12 (D) angeschlossen.

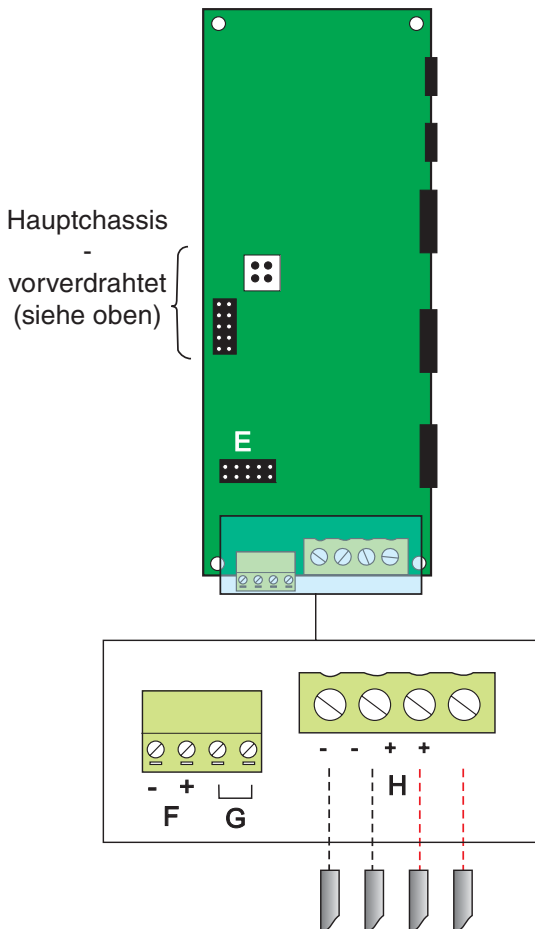
Anmerkung: Stecker (E) darf nicht verwendet werden.

### 5.3.1.2 Andere Drahtverbindungen

**ACHTUNG: Beachten Sie die Anleitungen zur Verkabelung in Kapitel 3.1 bevor Sie fortfahren.**

Diese zusätzlichen Drahtverbindungen müssen hergestellt werden:

- a. Wenn das DTP/Booster-Modul an ein internes Netzteil (nicht an ein 3A Netzteil) angeschlossen wird, verbinden Sie mit dem beigegefügt Flachbandkabel die DTP/Booster-Modul Anschlussbuchse und die Ausgangsbuchse der LED-Zustandsanzeige des Netzteiles. Diese Verbindung wird bei externen Netzteilen nicht verwendet.
- b. Befolgen Sie die Installationsanleitung, die dem Netzteil beiliegt. Wenn diese Anleitung es verlangt, verbinden Sie die serielle RS485 Anschlussbuchse (F) mit einem geeignetem Kabel mit dem Netzteil.
- c. Befolgen Sie die Installationsanleitung, die dem Netzteil beiliegt. Wenn diese Anleitung es verlangt, verbinden Sie mit einem geeigneten Kabel die Akku-Überwachung (G) und das Netzteil. **Stellen Sie NIE eine direkte Verbindung zwischen den Akkumulatoren und dieser Anschlussbuchse her.**
- d. Verbinden Sie den Anschluss des Akku-Ladereglers mit dem beiliegenden Kabel mit der entsprechenden Anschlussbuchse des Netzteiles. Verbinden Sie + mit + und - mit - .
- e. Wenn das DTP/Booster-Modul an ein externes Netzteil angeschlossen wird, verbinden Sie die SAMMELSTÖRUNG Anschlussbuchse über ein geeignetes Kabel mit den entsprechenden Anschlüssen des Netzteiles.
- f. Verbinden Sie mit einem geeigneten Kabel (bei internem Netzteil beiliegend) die Anschlussklemmen (H) mit dem Netzteil. Verbinden Sie + mit + und - mit - (evt. mit 0V beschriftet).





## 5.4 Hauptchassis



Das Hauptchassis der BMZ NF3000 beinhaltet folgende Elemente:

- Systemsteuerungs- und Überwachungsplatinen
- Benutzerschnittstellen- und Systemzustandsanzeigen.
- Raum für drei 2-Ringkarten, Schnittstelle für Zentralenvernetzung und serielle Schnittstelle für externe Geräte.

### 5.4.1 Konfiguration des Hauptchassis

Das Hauptchassis kann folgendermaßen ausgestattet sein:

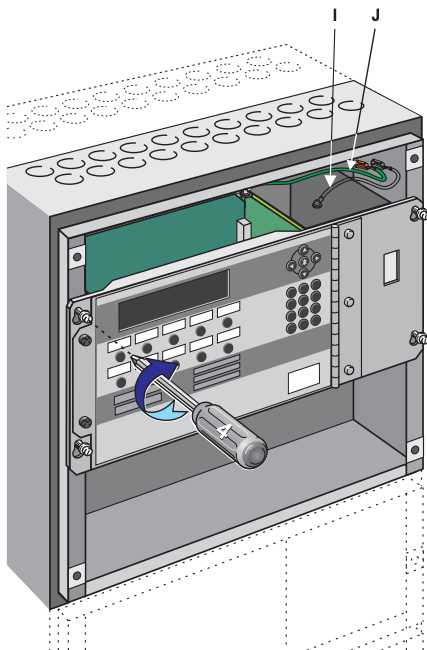
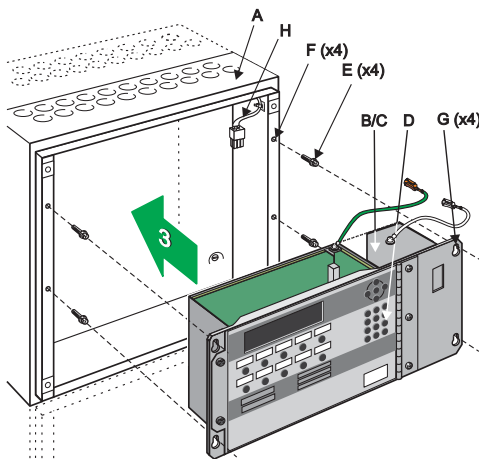
- Ein 3A Netzteil, oder ein
- DTP/Booster-Modul für den Betrieb von anderen Netzteilen, die hinter dem Hauptchassis in ein tiefes Gehäuse oder in ein separates Akkugehäuse installiert werden (siehe separate Installationsanweisung, die dem Gehäuse beigelegt ist).

Siehe auch **Kapitel 5.2, 3A Netzteil** oder **Kapitel 5.3 DTP/Booster-Modul**.

### 5.4.2 Vorgehensweise

Überprüfen Sie das Hauptchassis auf Transportschäden. Wenn keine Beschädigungen festgestellt werden, das Gehäuse (A) an der gewünschten Stelle an die Wand montiert ist und das 3A Netzteil (B) oder DTP/Booster-Modul (C) befestigt ist, montieren Sie das Hauptchassis (D) wie folgt:

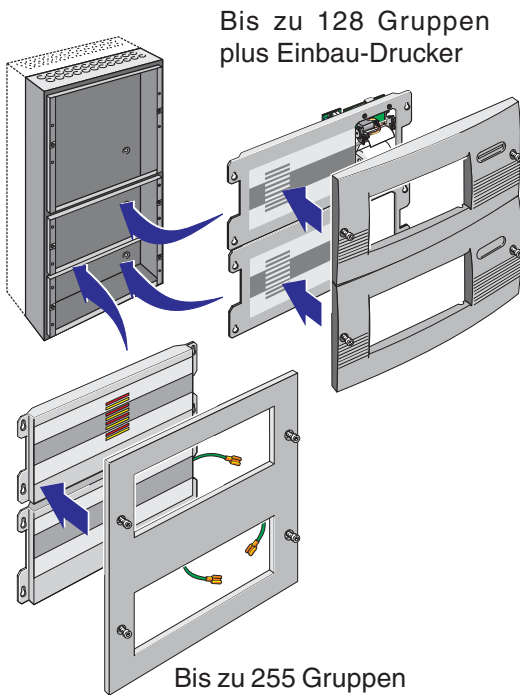
- Fügen Sie die beiliegenden M4 x 16 SEM Schrauben (E) in die Löcher des Gehäuses (F).
- Drehen Sie die Schrauben (E) bis auf halber Länge fest.
- Richten Sie die vier Schlitzlöcher (G) an dem Gehäuse aus. Anschließend setzen Sie es zuerst auf die Gewinde der oberen beiden Schrauben (E) um eine mechanische Verspannung zu vermeiden. Achten Sie darauf, die Netzanschlussleitung (H) NICHT in dem Gehäuse einzuklemmen (gilt nur für interne Netzteile).
- Benutzen Sie einen Kreuzschraubendreher zum Anziehen der Schrauben (E).
- Verbinden Sie die Erdungsleitung (I) zwischen dem 3A Netzteil oder DTP/Booster-Modul und den neben dem Netzanschlussblock liegenden Erdanschluss-klemmen des Gehäuses (nicht in der Zeichnung).
- Verbinden Sie die Erdungsleitung (J) zwischen den Erdanschlussklemmen des Hauptchassis und den neben dem Netzanschlussblock liegenden Erdanschlussklemmen des Gehäuses (nicht in der Zeichnung).
- Die Etiketten mit den Spezifikationen des PSU/DTP-Booster bzw. PSU-3A lassen sich durch die Aussparung erkennen.





## 5.5 Gruppen-LED & Drucker-Optionen

Dieses Kapitel beschreibt das Einsetzen von Gruppen-LED Modulen und dem internen Einbau-Drucker. Es sind, abhängig von der Konfiguration, Gehäuse mit ein oder zwei Erweiterungen erforderlich. Folgende Optionen werden in diesem Kapitel erläutert:



a. **LEDs für bis zu 64 Gruppen.** Für Zentralen mit bis zu 64 Gruppen-LEDs folgen Sie den Anweisungen in **Kapitel 5.5.1**.

b. **LEDs für bis zu 128 Gruppen** (wie 'LEDs für bis zu 64 Gruppen' x2, mit einem Doppel-Erweiterungsgehäuse.).

c. **Einbau des PRN-ID Druckers.** Der interne Einbau-Drucker erfordert ein Erweiterungs- oder Doppel-Erweiterungsgehäuse. Außerdem wird ein Erweiterung benötigt, entweder mit Gruppen-LEDs 1-64 oder einer Blindplatte, wenn keine Gruppen-LEDs verlangt werden. Siehe **Kapitel 5.5.2**.

d. **LEDs für bis zu 255 Gruppen.** Für Zentralen mit bis zu 255 Gruppen-LEDs siehe **Kapitel 5.5.3**. Für diese Option sind ein Gehäuse mit zwei Erweiterungen und ein 256 Gruppen-LED Satz erforderlich.

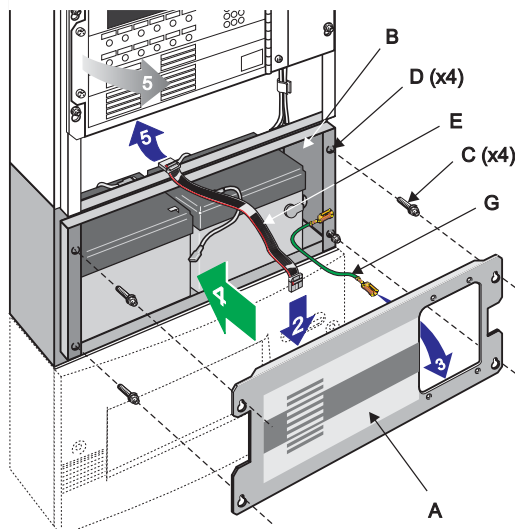
**Hinweis:** Alle folgenden Anleitungen setzen voraus, dass in jedem Fall die richtige Gehäusevariante montiert worden ist.

Entfernen Sie unter Beachtung geeigneter antistatischer Vorsichtsmaßnahmen das Verpackungsmaterial und untersuchen Sie das Bauteil auf Transportschäden. Sind keine Beschädigungen festzustellen, fahren Sie wie folgt fort:



### 5.5.1 64-Gruppen LED Erweiterungschassis

Befestigen Sie das Erweiterungschassis (A) wie folgt in das Gehäuse (B):



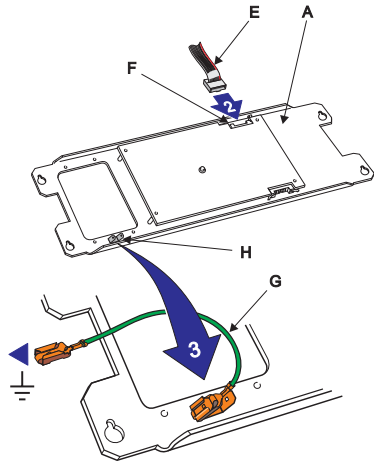
1 Fügen Sie die beiliegenden M4 x 16 SEM Schrauben (C) in die Löcher des Gehäuses (D) und führen Sie sie bis auf halbe Länge ein.

2 Verbinden Sie ein Ende des beiliegenden 10-Pol Flachbandkabels (E) mit der oberen Anschlussbuchse (F), markiert mit 'IN', der LED-Platine (siehe Zeichnung auf der nächsten Seite).

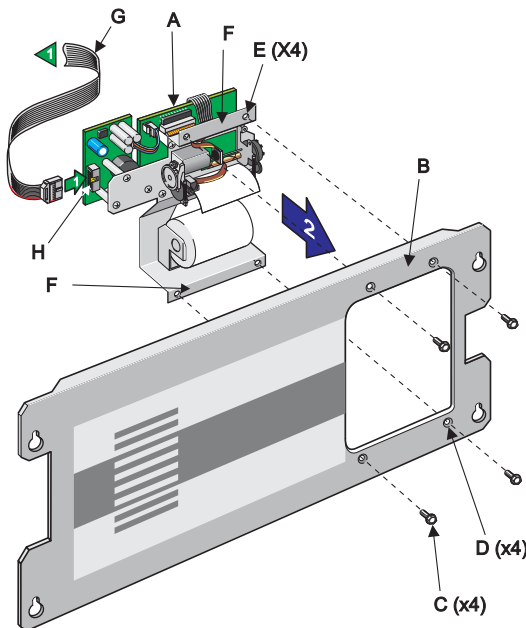
3 Verbinden Sie ein Ende des Erdungskabels (G) mit den Erdanschlussklemmen (H) des Erweiterungsgehäuses.

4 Richten Sie das lagerichtige Erweiterungschassis (siehe Zeichnung links) so aus dass die Löcher auf die Gewinde der vier Schrauben passen, setzen Sie es zunächst auf die oberen beiden Schrauben.

5 Ist das Erweiterungsgehäuse eingepasst, öffnen Sie



**ACHTUNG!**  
Zentrale vollständig spannungsfrei schalten.



die Fronttür des Hauptchassis und verbinden Sie das andere Ende des 10-Pol Flachbandkabels mit Sockel SK19 auf der Basisplatine.

- 6 Verbinden Sie das andere Ende der Erdungsleitung mit den Erdanschlussklemmen, die sich im Gehäuse rechts des Chassis befinden.
- 7 Nachdem die Schritte 5 und 6 ausgeführt worden sind, benutzen Sie einen geeigneten Schraubendreher um das Erweiterungsgehäuse zu sichern.

## 5.5.2 Einbau-Drucker

Es gibt zwei verschiedene Konfigurationsmöglichkeiten:

- a. Bei Zentralen **mit** bis zu 64 oder 128 Gruppen-LEDs muss der Drucker erst in das Erweiterungschassis montiert werden und danach im Gehäuse befestigt werden. Siehe **Kapitel 5.5.2.1**.
- b. Bei Zentralen **ohne** Gruppen-LEDs ist der Drucker bereits werkseitig in das Erweiterungsgehäuse eingepasst. Siehe Kapitel 5.5.2.2.

Entfernen Sie das Verpackungsmaterial von dem Drucker und überprüfen Sie ihn auf Transportschäden. Werden keine Beschädigungen festgestellt, gehen Sie wie folgt vor:

### 5.5.2.1 PRN-ID-Drucker - montiert auf LED-KIT-64 oder LED-KIT-128

Der PRN-ID-Drucker wird montagefertig ausgeliefert. Der Einbau ist sehr einfach, wenn unten stehende Anweisungen befolgt werden.

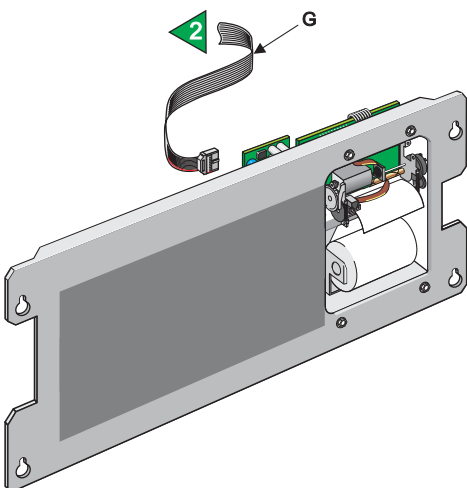
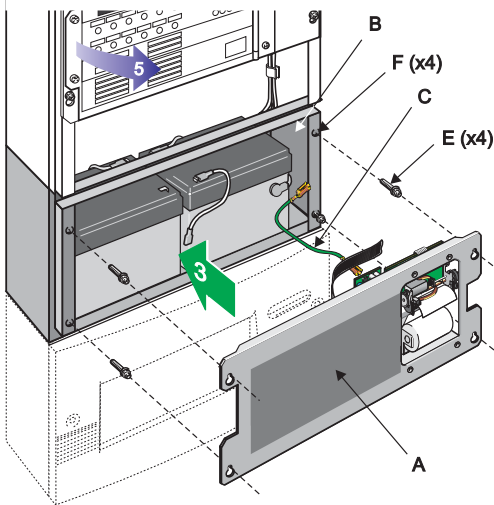
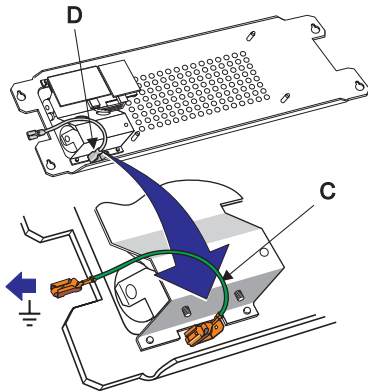
**Bevor Sie mit der Installation beginnen, stellen Sie sicher, dass die gesamte BMZ sich im spannungsfreien Zustand befindet.**

Der Drucker (A) wird am Erweiterungsgehäuse (B) mit vier Sechskantschrauben, M4 x 8 Tri-tap (C), die über die vier Löcher des Erweiterungschassis (D) und den entsprechenden Löchern (E) des Druckermoduls an den Montageplatten des Druckers (F) befestigt werden.

- 1 Verbinden Sie ein Ende des Flachbandkabels (G) mit dem Steckplatz auf der Netzteilplatine des Druckers (H). Das andere Ende schließt entweder auf Sockel SK12 oder SK13 der Basisplatine ab, die sich im Platinengehäuse des Hauptchassis befindet.
- 2 Stellen Sie den Drucker auf eine saubere Arbeitsfläche und richten Sie die Löcher des Erweiterungschassis (D) an den Montagelöchern des Druckers (E) aus. Benutzen Sie die vier beiliegenden Schrauben, um den Drucker am Erweiterungsgehäuse zu sichern. Bei der ersten Montage kann, durch den Widerstand des neuen Gewindes, etwas Kraft nötig sein, um die Schrauben in die Löcher einzuführen.



**ACHTUNG!**  
Zentrale vollständig  
spannungsfrei schalten.



- 3 Befestigen Sie die Schrauben mit einem geeigneten Schraubendreher. Jetzt kann die Erweiterungsgehäuse-Baugruppe in das Gehäuse der BMZ NF3000 montiert werden.
- 4 Passen Sie das Drucker/Erweiterungs-Chassis in das Gehäuse ein, benutzen Sie die dem Erweiterungsgehäuse beiliegenden M4 x 16 SEM Schrauben.
- 5 Wenn die Drucker- und Erweiterungschassis Baugruppe im Gehäuse befestigt ist, öffnen Sie die Hauptchassis-Fronttür und verbinden Sie das andere Ende des 10-Pol Flachbandkabels mit Sockel SK19 der Basisplatine.
- 6 Die Drucker- und Erweiterungschassis Baugruppe MUSS geerdet werden. Ein Kabel, das mit dem Chassis verbunden werden muss, ist im Beipack enthalten. Siehe Kapitel 5.5.2.2, Schritte 1 und 5.

#### 5.5.2.2 PRN-ID-KIT Drucker - Ohne Gruppen-LEDs

**Bevor Sie mit der Installation beginnen, stellen Sie sicher, dass die BMZ sich im spannungsfreien Zustand befindet.**

Ohne Gruppen-LEDs wird der PRN-ID-KIT Drucker (A) wie folgt in das Gehäuse (B) montiert:

- 1 Schließen Sie ein Ende des beiliegenden Erdungskabels (C) an die Erdanschlussklemme (D) des Erweiterungschassis an.
- 2 Verbinden Sie ein Ende des Flachbandkabels (G) mit dem Steckplatz der Netzteilplatine des Druckers. Siehe Kapitel 5.5.2.1 für die Lage des Steckplatzes auf der Platine.
- 3 Fügen Sie die beiliegenden M4 x 16 SEM Schrauben (E) in die Löcher des Gehäuses (F) und führen Sie sie bis auf halbe Länge ein.
- 4 Richten Sie das Erweiterungschassis (siehe Zeichnung links) so aus, dass die Löcher auf die Gewinde der vier Schrauben passen, setzen Sie es zunächst auf die oberen beiden Schrauben.
- 5 Verbinden Sie das andere Ende des Erdungskabels (C) mit den Erdanschlussklemmen im Inneren des Gehäuses rechts von dem Chassis.
- 6 Nachdem die Anschlüsse aus Schritt 5 erfolgt sind verbinden den Drucker mit der Basisplatine. Zur Verdeutlichung: in der Zeichnung links ist nur ein Teil des Drucker-Flachbandkabels dargestellt.
- 7 Benutzen Sie einen geeigneten Schraubendreher zur Befestigung des Erweiterungschassis in das Gehäuse.

### 5.5.3 LEDs für bis zu 255 Gruppen (Typ LED-KIT-256)

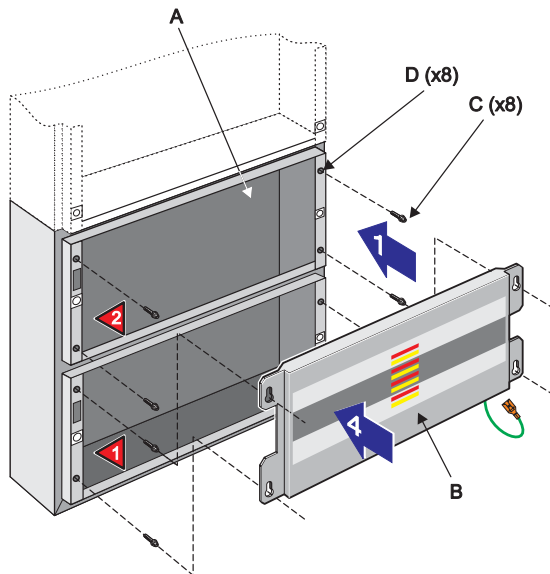
Wenn bis zu 255-Gruppen LEDs benötigt werden, ist ein passender Bausatz (nur für das Gehäuse mit 2 Erweiterungen) beigelegt.

- Gruppen-LED Chassis (Gruppen 1-128)
- Gruppen-LED Chassis (Gruppen 129-255)
- Blende
- Flachbandkabel (2x)
- Frontblenden-Erdungskabel
- M4 x 16 SEM Schrauben (8x)
- Aufkleber (2 pro Sprachversion)



Wenn das Gehäuse (A) an der Wand in gewünschter Position gesichert ist und die Frontblende entfernt ist, befestigen Sie jedes Zustandsanzeige-Chassis (B) wie folgt:

**Hinweis:** Befestigen Sie zuerst das Chassis mit den Gruppen-LEDs 129-255 in der unteren Gehäuseposition. Setzen Sie das Chassis mit den Gruppen-LEDs 1-128 in die obere Position, nachdem das Erdungskabel befestigt worden ist.



1 Führen sie die beiliegenden acht M4 x 16 SEM Schrauben (C) in die Gehäuselöcher (D) bis auf halbe Länge ein. Vier Schrauben werden pro Chassis benötigt.

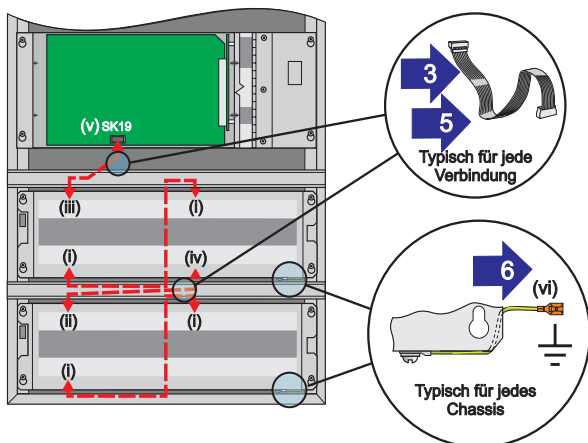
2 Überprüfen Sie den korrekten Anschluss der werkseitig (i) angeschlossenen Flachbandkabel.

3 Befestigen Sie ein Ende jedes Flachbandkabels wie folgt an dem 'Gruppen 1 - 128'-Chassis:

- an den 'IN' Steckplatz (auf iii) und
- an den 'OUT' Steckplatz (auf iv).

4 Setzen sie das Chassis auf die Gewinde der jeweils oberen Schrauben auf. Befestigen Sie erst das 'Gruppen 129-255'-Chassis und danach das 'Gruppen 1-128'-Chassis.

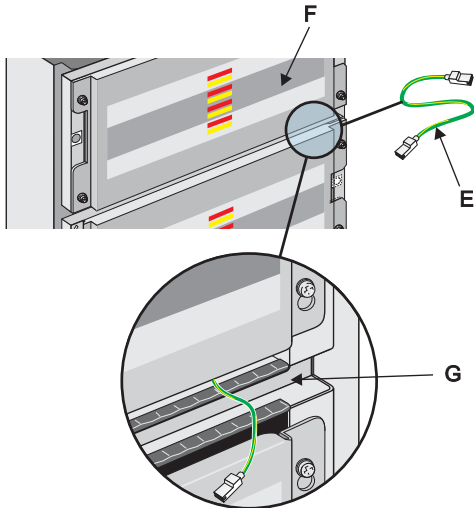
5 Befestigen Sie die anderen beiden Enden der Verbindungs-Flachbandkabel. Bei dem 'Gruppen 1-128'-Chassis verbinden Sie das andere Ende des Flachbandkabels (von iv) mit dem 'IN'-Steckplatz (auf ii), bei dem 'Gruppen 129-255'-Chassis verbinden Sie das andere Ende des zweiten Flachbandkabels (von iii) mit dem Sockel SK 19 (auf v) auf der Zentralen-Basisplatte.



6 Verbinden Sie das lose Ende des Erdungskabels (vi) mit den Erdanschlussklemmen an der Gehäuse-seitenwand.

7 Nachdem alle Anschlüsse erfolgt sind, sichern Sie beide Zustandsanzeigechassis mit einem geeignetem Schraubendreher.

### 5.5.3.1 Erdung der Frontblende



Das Erdungskabel (E) muss vor der Befestigung des oberen Erweiterungschassis (F) wie folgt angeschlossen werden:

1. Verbinden Sie ein Ende des Erdungskabels (E) mit der Erdanschlussklemme der rechten Gehäuseseite (ohne Abbildung).
2. Legen Sie das Erdungskabel an die Oberkante des U-förmigen Kanals (G).
3. Befestigen Sie die obere Gruppen-Erweiterung.
4. Schließen Sie zuerst das freiliegende Ende des Erdungskabels an die Erdanschlussklemme der Frontblende an.

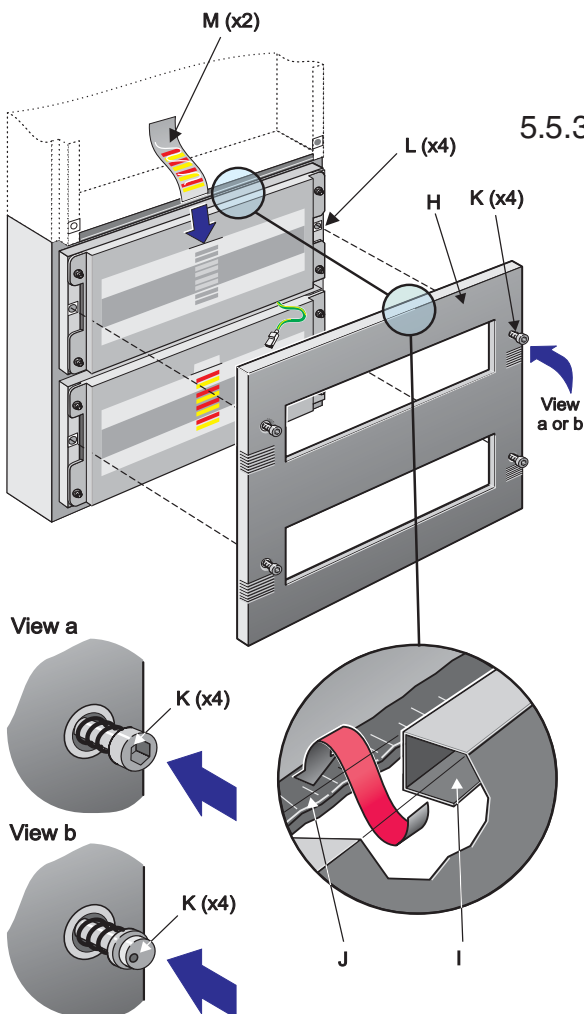
### 5.5.3.2 Befestigung der Frontblende

- 1 Richten Sie die Frontblende (H) symmetrisch und lagerichtig an der Vorderseite des Gehäuses aus.
- 2 Zwei Arten von Verschlüssen sind verfügbar:
  - a. Die Sechskant- Version
  - b. Der Sicherheitsverschluss (spezielles NOTIFIER Werkzeug SN: SCH-HS erforderlich).
- 3 Um die Frontblende zu entfernen drehen Sie jeden Verschluss um eine Vierteldrehung.

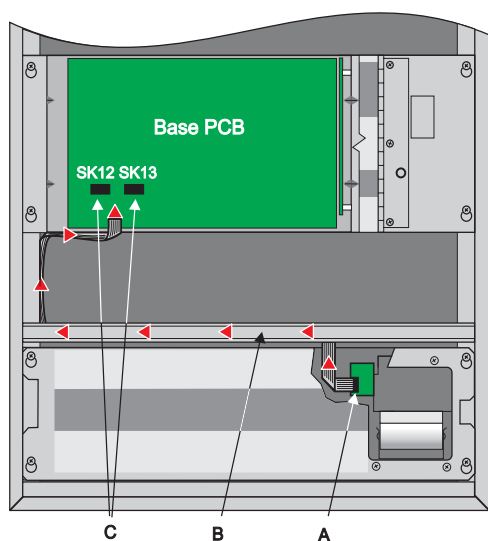
### 5.5.3.3 Einschubkarten

Jedes Erweiterungsgehäuse verfügt über einen vertikalen Einschub (M).

- 1 Halten Sie die Einschubkarte so, dass sie lesbar ist.
- 2 Schieben Sie die Karte ein bis der Text vollständig in dem Fenster zu sehen ist. Schneiden sie evt. überstehendes Papier ab.



### 5.5.4 Drucker-Verkabelung

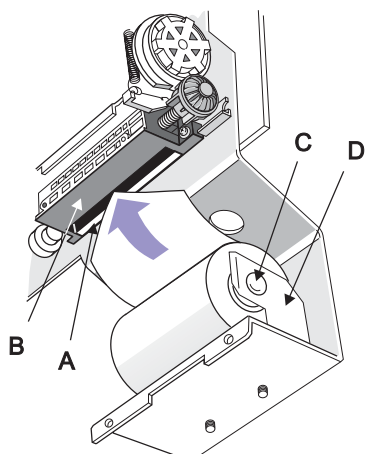


Das andere Ende des Drucker-Flachbandkabels wird an die Basisplatine der BMZ NF3000 angeschlossen. Ist der Drucker in dem Gehäuse befestigt, gehen Sie wie folgt vor:

- 1 Führen Sie das Kabel, wie links dargestellt, von der Netzteilplatine des Druckers an die Metallschiene (B) und verlegen es an ihrer Rückseite.
- 2 Ist die linke Gehäusewand erreicht führen Sie das Kabel in das Hauptchassis an die Basisplatine und schließen es entweder an Sockel SK12 oder SK13 (C) an.
- 3 Sichern Sie das Kabel mit den beiliegenden Kabelbindern.

### 5.5.5 Druckerpapier

Das Auswechseln der Thermopapierrolle MUSS in richtiger Richtung erfolgen, damit der Druckkopf nicht beschädigt wird. Die Zeichnung links zeigt die korrekte Lage der Papierrolle. Schneiden Sie, wenn möglich, den Anfang der Rolle mit einer Schere pfeilförmig (wie in der Abbildung gezeigt) ein.



Druckerpapier kann bei Ihrem NOTIFIER-Lieferanten bestellt werden (SN: PD-80).

Bei der betriebsbereiten Zentrale (Netz- oder Akkus angeschlossen) kann das Papier mit dem Papiervorschub der Zentrale durch die Zuführung geführt werden - siehe NF3000 Bedienungsanleitung (Ref.-Nr: 997-401).

#### Vorgehensweise

- 1 Mit dem Papier in der richtigen Position -wie links gezeigt -führen Sie das Ende durch den Schlitz an der Unterseite des Druckers. Der Drucker wird versuchen das Papier automatisch einzuziehen., zwischen den verchromten Metallstreifen (A) und den benachbarten schwarzen Kunststoffkopf (B), bis ein Widerstand spürbar wird.

**Hinweis:** Stellen Sie sicher, dass die Spindel (C) der Papierrolle an beiden Seiten richtig in den Führungen (D) sitzt bevor Sie zu Schritt 2 übergehen.

- 2 Benutzen Sie für den Papiervorschub die Bedienelemente der Zentrale - siehe NF3000 Bedienungsanleitung.

## 5.6 Anzeige-Platine



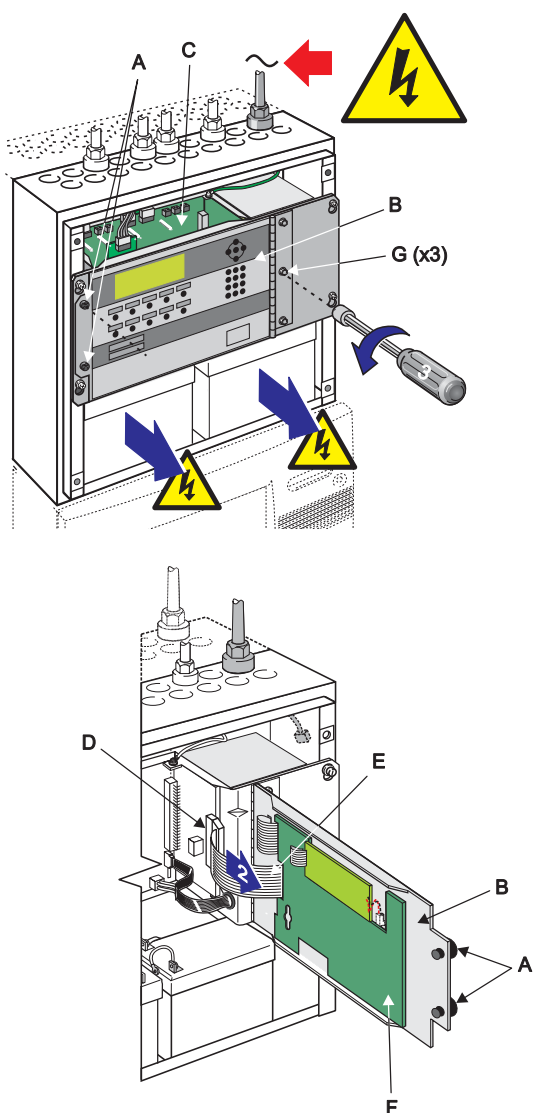
**ACHTUNG - Schalten Sie die BMZ NF3000 spannungsfrei und entfernen Sie die Akkumulatoren.**



**Sichern Sie die aktuellen Konfigurationsdaten auf dem PC**



Beachten Sie die Vorsichtsmaßnahmen für den Umgang mit elektrostatisch empfindlichen Bauteilen



Die Anzeigeplatine befindet sich auf der inneren Seite der Gehäusetür. Falls die Display-Platine einen Defekt aufweist und ausgetauscht werden muss, muss die gesamte Fronttürbaugruppe, die als ein Bauteil beigelegt ist (SN: 020-571-XXX) ersetzt werden.

Der Hersteller empfiehlt dringend, VOR der Installation die Zentrale spannungsfrei zu schalten und alle Akkumulatoren aus dem Gehäuse zu entfernen.

Um die Gehäusetür auszuwechseln, müssen die Frontblenden durch Lösen der Verschlüsse mit einem 3mm Inbus-Schlüssel (oder dem Notifier-Spezialwerkzeug Typ SCH-HS) entfernt werden.

**Bevor Sie fortfahren vergewissern Sie sich, das eine Sicherungskopie der aktuellen Konfigurationsdaten der Zentrale vorhanden ist.**

**Treffen Sie geeignete Antistatik-Schutzmaßnahmen.**

Wenn die Zentrale völlig spannungsfrei (Netz- und Notstromversorgung) geschaltet ist, folgen Sie unten stehenden Anweisungen.

- 1 Lösen Sie mit einem Geldstück die Verschlüsse (A) auf der linken Seite der Fronttür (B). Nach dem Öffnen der Tür ist die Elektronik (C) frei zugänglich.
- 2 Lösen Sie das 34-Pol Flachbandkabel (E) auf Steckplatz J2 (D) der Prozessor-Platine von der Anzeige-Platine (F). Schließen Sie die Fronttür des Hauptchassis und sichern Sie die Tür mit den beiden Verschlüssen.
- 3 Halten Sie das obere Ende der Tür und lösen Sie die drei M4 x 6 Sechskantschrauben (G), die sich an der unteren rechten Seite der Tür befinden. Lösen Sie die untere, die mittlere Schraube und die Sicherungsverchlüsse.
- 4 Entfernen Sie das Türbauteil und lagern Sie es vor statischer Spannung geschützt.
- 5 Richten Sie die Austauschür an dem Hauptchassis aus. Halten Sie die Tür während Sie eine der drei in Schritt 3 entfernten Schrauben einführen. Ziehen Sie die Schraube von Hand an, schließen Sie die Tür und ziehen Sie anschließend alle drei Schrauben fest.
- 6 Öffnen Sie die Tür wieder und stellen Sie den Anschluss des 34-Pol Flachbandkabels wieder her (vgl. Schritt 2).
- 7 Setzen Sie die Akkumulatoren wieder ein.
- 8 Schließen Sie die Spannungsversorgung für Netzteil und Akkumulatoren wieder an.
- 9 Schließen Sie die Tür und sichern Sie sie mit den beiden Verschlüssen.
- 10 Setzen Sie die Frontblenden wieder ein und sichern Sie sie.



## 5.7 Basisplatine



**ACHTUNG -  
Schalten Sie die  
BMZ NF3000  
spannungsfrei**



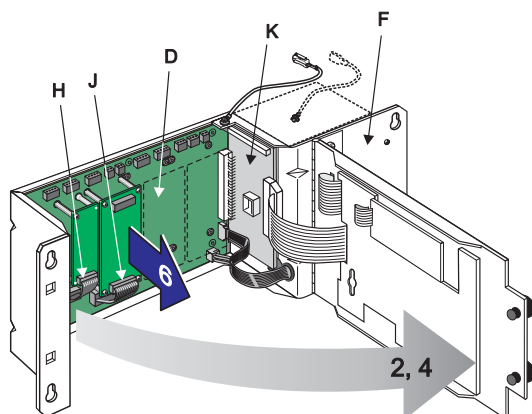
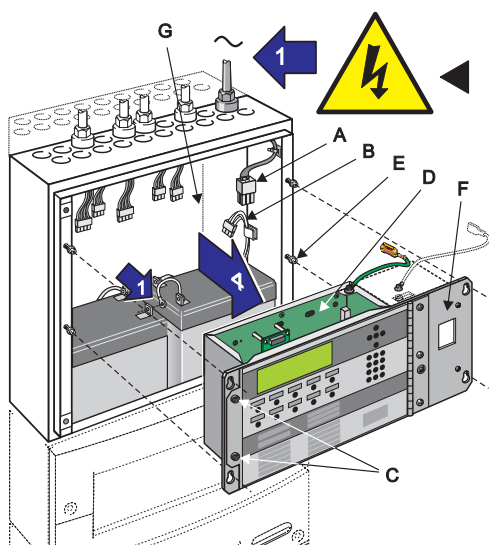
**Sichern Sie die  
aktuellen  
Konfigurationsdaten  
auf dem PC**



Beachten Sie die  
Vorsichts-  
maßnahmen für den  
Umgang  
mit elektrostatisch  
empfindlichen  
Bauteilen



**Beschriften Sie die  
Kabel vor dem  
Abtrennen**



Die NF3000 Basisplatine befindet sich an der Rückseite des Platinengehäuses. Falls die Basisplatine ausgewechselt werden muss, kann ein Austauschsatz (SN: 020-569) bestellt werden. Zur Entfernung der Basisplatine empfiehlt der Hersteller das Ausbauen des Hauptchassis aus dem Zentralengehäuse, damit genügend Platz zum Ausbau der Platine vorhanden ist.

**Treffen Sie geeignete Antistatik-Schutzmaßnahmen.**

- 1 Wenn die Frontblende demontiert ist schalten Sie die BMZ NF3000 spannungsfrei - entfernen Sie zuerst die Akkumulatoren. Entfernen Sie Stromkabel (A) und Akkuanschlusskabel (B) von dem Netzteilmodul oder dem DTP/Booster-Modul (nicht abgebildet).
- 2 Lösen Sie beide Verschlüsse (C) mit einer Münze passender Größe und öffnen Sie die Hauptchassistentür für den Zugang zu dem Platinengehäuse im Hauptchassis.
- 3 Entfernen Sie alle Kabelanschlüsse auf der Basisplatine (D) (siehe **Kapitel 5.7.2, Anschluss**). Schließen Sie die Tür und sichern Sie sie mit den Verschlüssen.
- 4 Lösen Sie die vier Schrauben, die das Hauptchassis sichern (E). Entfernen Sie das Hauptchassis (F) aus dem Zentralengehäuse (G) und legen Sie es, mit der Fronttür nach oben gerichtet, auf eine saubere Fläche. Öffnen Sie die Fronttür für den Zugang zur Basisplatine (D).
- 5 Entfernen Sie alle Platinen auf der Einbauebene 3, wenn vorhanden - siehe **Kapitel 5.10**.
- 6 Lösen Sie die kurzen Flachbandkabel (H oder J) aller Platinen auf Einbauebene 2 (wenn vorhanden) und entfernen Sie diese Platinen - siehe **Kapitel 5.11** und/oder **5.12**.

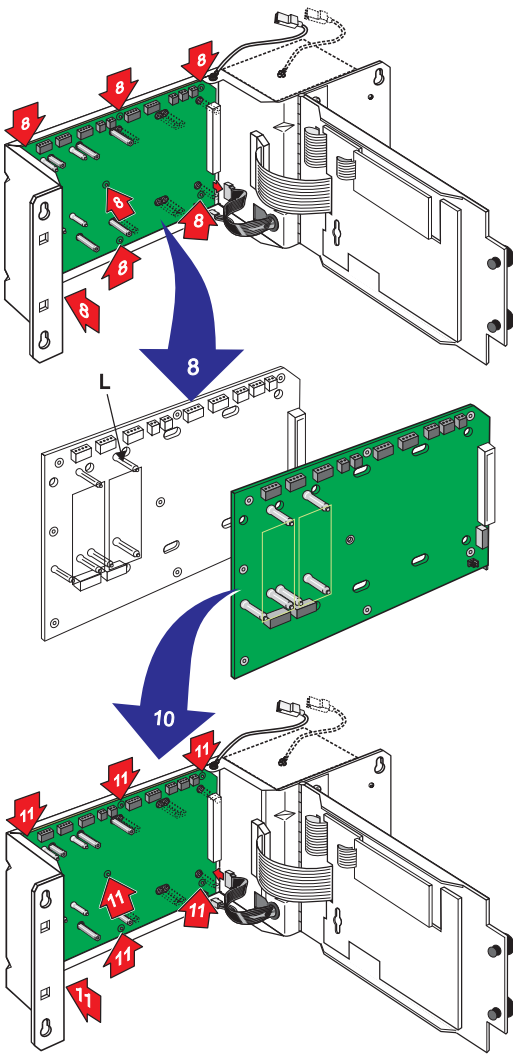
**Hinweis:**Notieren Sie die Positionen der Platinen für den Wiedereinbau.

- 7 Entfernen Sie die Prozessor-Platine (K) aus dem Hauptchassis - siehe **Kapitel 5.8** - und lagern Sie sie in einer Antistatik-Schutzhülle.
- 8 Entfernen Sie die Basisplatine aus dem Hauptchassis, indem Sie die sieben M3 x 8 SEM Schrauben lösen.

**Hinweis:**Beachten Sie die Zeichnung zu den Anschlüssen auf der nächsten Seite.

- 9 Entfernen Sie die Abstandsbolzen (L) und lagern Sie die Basisplatine bis zum Versand in einer Antistatik-Schutzhülle.

### 5.7.1 Befestigung der Austausch-Basisplatine



**10** Richten Sie die Austausch-Basisplatine unter Beachtung von Antistatik-Schutzmaßnahmen lagerichtig an dem Platinengehäuse aus.

**11** Beginnen Sie an der oberen linken Seite mit dem Anziehen der sieben M3 x 8 SEM Schrauben. Ziehen Sie die Schrauben NICHT zu fest an.

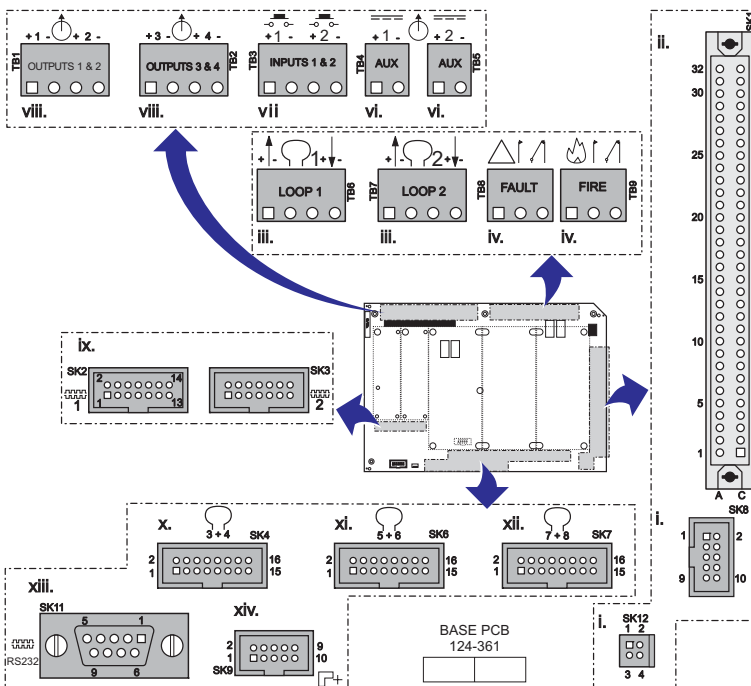
**12** Setzen Sie alle in Schritt 5,6 und 7 entfernten Platinen wieder auf ihre Positionen und bauen Sie das Hauptchassis wieder in das Zentralengehäuse ein.

**13** Sind alle Module eingebaut und alle Anschlüsse wieder hergestellt, schließen Sie die Erdungskabel wieder an, stellen Sie die Spannungsversorgung her und setzen Sie die Akkumulatoren ein.

### 5.7.2 Anschluss

Die Basisplatine verfügt über folgende Anschlüsse:

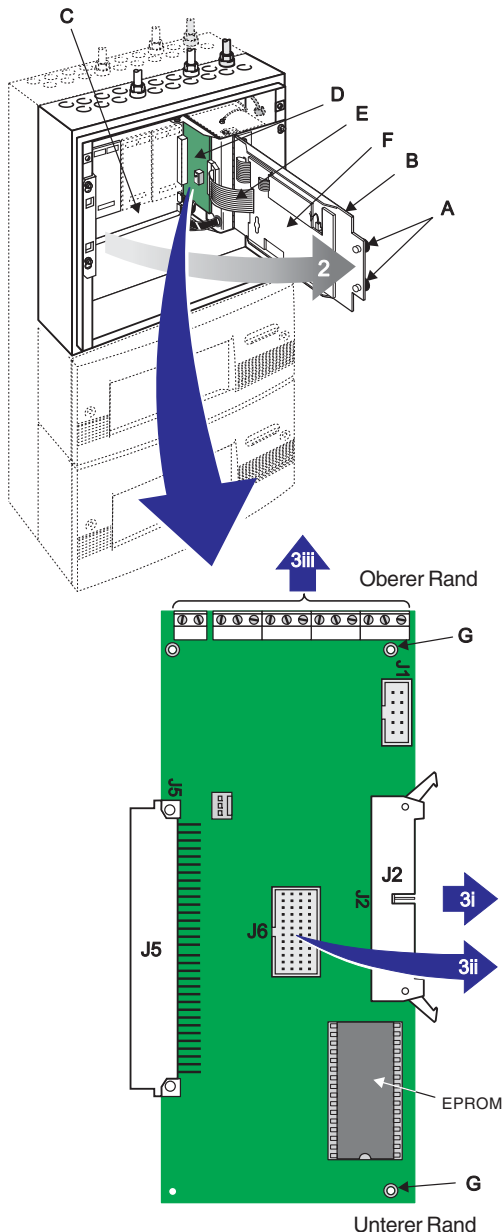
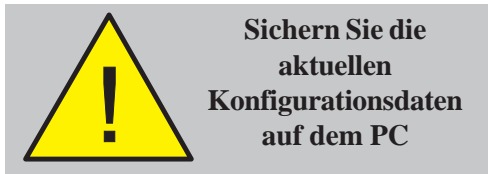
- i. Spannungsversorgung-Sockel, SK8 und SK12 (vom Netzteil PSU 3A oder DTP).
- ii. Daten-Sockel, SK1 (von der Prozessor-Platine).
- iii. Ringleitungsanschlüsse, TB6 und TB7 (Ring 1 & 2).
- iv. Störungs- und Feuerrelais-Anschluss, TB8 und TB9.
- v. Anschluss Deckelkontakt, SK10 (nicht verwendet).
- vi. Hilfsspannungs-Anschluss, TB4 und TB5.
- vii. Anschluss Eingänge, TB3.
- viii. Anschluss Ausgänge, TB1 und TB2.
- ix. Com-Sockel (A und B), SK12 und SK13 (von der getrennten RS485 Schnittstelle oder RS232 Drucker-Schnittstelle, wenn vorhanden).
- x. Ringkarten-Anschluss, SK14 (von den Ringen 3 & 4, wenn vorhanden).
- xi. Ringkarten-Anschluss, SK16 (von den Ringen 5 & 6, wenn vorhanden).
- xii. Ringkarten-Anschluss, SK17 (von den Ringen 7 & 8, wenn vorhanden).
- xiii. RS232 Off-line PC-Konfigurationsanschluss, P1.
- xiv. Anschluss Meldergruppeneinzelanzeige, SK19 (siehe Kapitel 5.5).



Die Ausgänge 1 bis 4 sind mit A und B beschriftet:

- a) Für Alarmgeber/ÜE-Ausgänge, A ist negativ und B positiv.
- b) Für potentialfreie Kontakte (nur Ausgang 3+4), A ist normal offen oder geschlossen, B ist gemeinsam).
- c) Alarmgeber, potentialfreie Kontakte und die Betriebsart ist in Kapitel 7.7 beschrieben.

## 5.8 Prozessor-Platine



Die Prozessorplatine der BMZ NF3000 (SN: 020-568) steuert und überwacht alle Funktionen der Zentrale. Die Prozessorplatine wird mit der Anzeigeplatine und dem 64-Pol Steckplatz auf der rechten Seite der Basisplatine verbunden. Der Anschluss an die Anzeigeplatine erfolgt mit einem 34-Pol Flachbandkabel. Die Prozessorplatine wird mit zwei M3 x 8 SEM Schrauben gesichert.

- 1 Wenn die Frontblende(n) demontiert ist/sind schalten Sie die BMZ NF3000 spannungsfrei - entfernen Sie zuerst die Akkus.
- 2 Lösen Sie die beiden Verschlüsse (A) auf der linken Seite der Hauptchassistür (B) mit einer Münze passender Größe für den Zugang zu dem Platinengehäuse (C).
- 3 Lösen Sie auf Sockel J2 der Prozessorplatine (D) das 34-Pol Flachbandkabel (E) für die Verbindung zu der Anzeigeplatine. Anschlüsse zu Platinen der Einbauebene 3 müssen, wenn vorhanden, auf Sockel J6 getrennt werden.

**Hinweis:** Eventuelle Anschlüsse an dem oberen Rand der Prozessor-Platine müssen gelöst werden.

- 4 Entfernen Sie die beiden M3 x 8 SEM Schrauben auf der rechten Seite (G) der Prozessorplatine und lagern Sie sie in einer Antistatik- Schutzhülle.

**Hinweis:** Die Prozessorplatine bleibt in ihrer Position so lange sie auf dem 64-poligen Steckplatz der Basisplatine aufsitzt.

- 5 Entfernen Sie durch gleichmäßiges Ziehen die Prozessorplatine von dem Steckplatz und aus dem Platinengehäuse und lagern Sie sie in einer Antistatik- Schutzhülle.
- 6 Richten Sie die Austauschplatine (SN: 020-569) lagerichtig (siehe untere Zeichnung) an dem Steckplatz SK11 der Basisplatine aus. Achten Sie darauf, dass der Stecker J5 präzise in SK1 einrastet. Ziehen Sie die beiden Schrauben (G) wieder an.
- 7 Schließen Sie das 34-Pol Flachbandkabel zwischen Prozessorplatine und Anzeigeplatine wieder an.
- 8 Schließen Sie die Fronttür. Stellen Sie die Spannungsversorgung wieder her und setzen die Akkumulatoren ein. Wenn keine Fehler aufgetreten sind, erscheint auf der linken unteren Seite des LC-Displays die Meldung:

**\*NICHT KONFIGURIERT\***

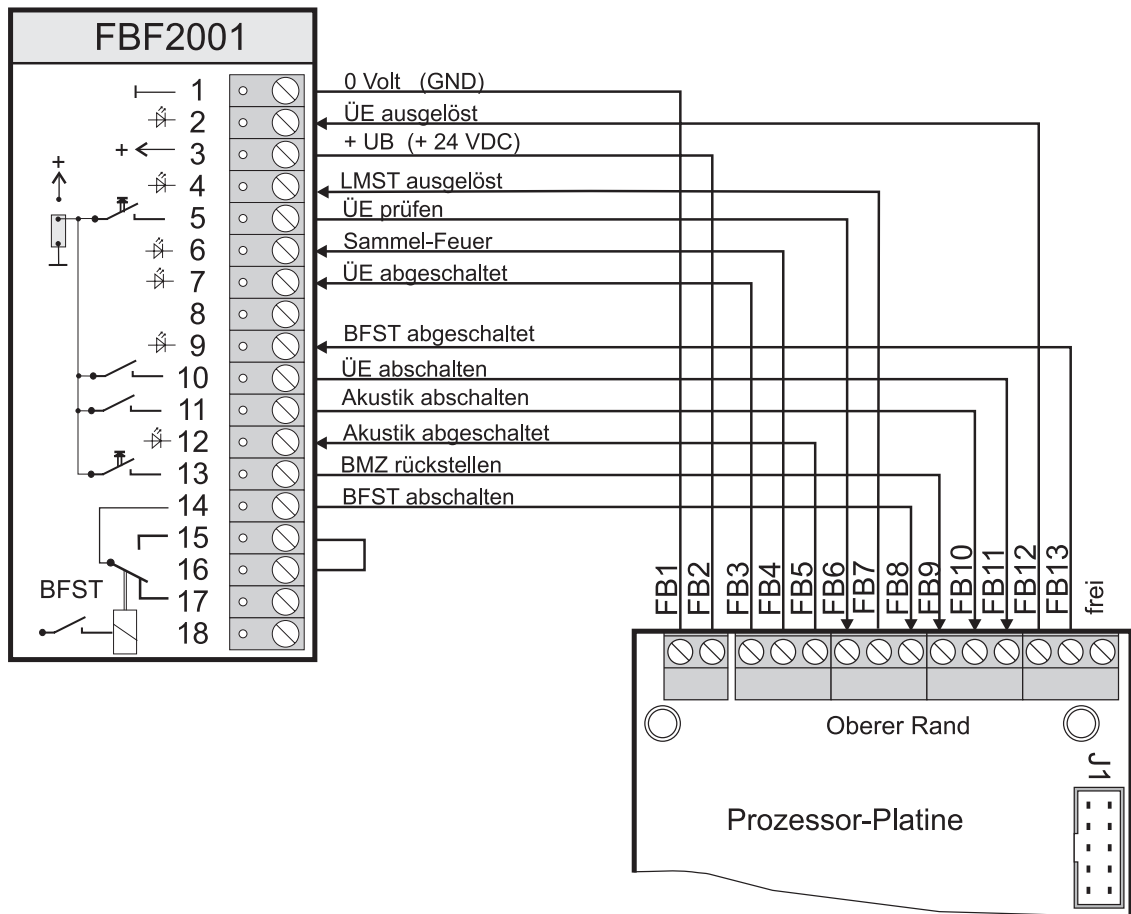
- 9 In diesem Fall benutzen Sie das Off-line Konfigurationsprogramm zum Einlesen Ihrer Konfigurationsdaten. Bei einer Fehlermeldung ziehen Sie die NF3000 Bedienungsanleitung (Ref.-Nr.: 997-401) zu Rate oder kontaktieren Sie Ihren Händler, wenn das Problem nicht zu beheben ist.
- 10 Wenn die Zentrale im Normalzustand ist setzen Sie die Frontblende(n) wieder ein.

### 5.8.1 Anschluss eines Feuerwehrbedienfeldes

Die Anschlussklemmen für den Anschluss eines Feuerwehrbedienfeldes (FBF) befinden sich an dem oberen Rand der Prozessorplatine.

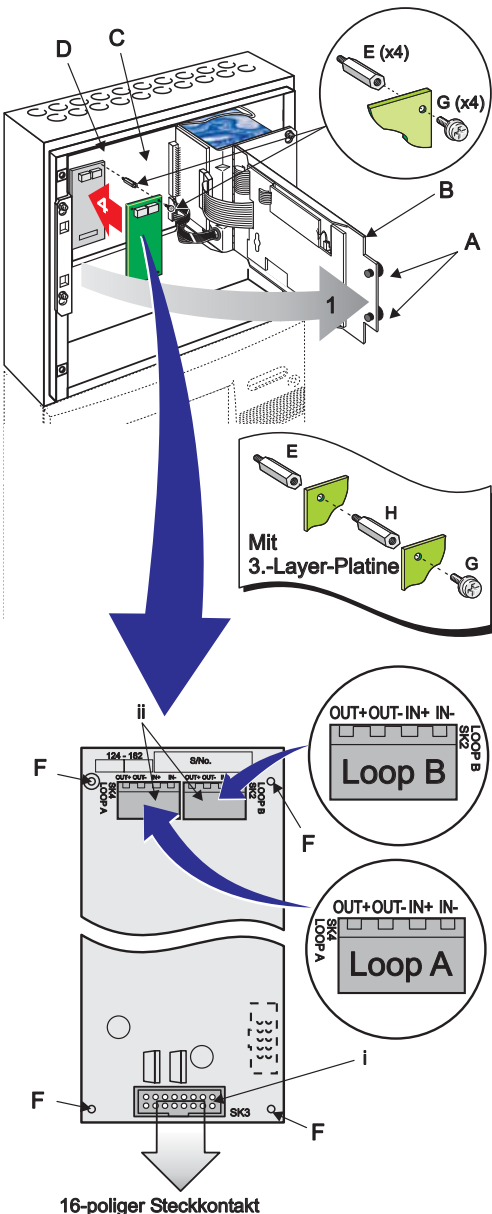
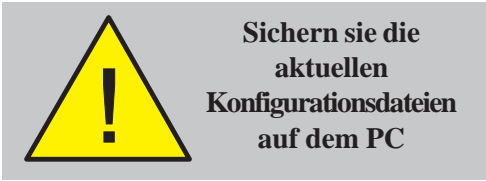
#### 5.8.1.1 FBF 2001 Anschlüsse

Die Zeichnung unten erläutert die Anschlussklemmen für Feuerwehrbedienfelder. Die Jumper-Einstellungen sind in **Kapitel 7.9, Konfiguration des Feuerwehrbedienfeldes** beschrieben.





## 5.9 Ringkarte



Die Loop Interface-Karte (LIB) ermöglicht den Anschluss zweier zusätzlicher Ringleitungen. Sie befindet sich in dem Platinengehäuse des Hauptchassis über der Basisplatine. Die LIB-Karte wird mit vier Metall-Abstandsbolzen und vier Befestigungsschrauben gesichert, die im Lieferumfang des LIB-Kartensatzes (SN: LIB) enthalten sind. Außerdem enthält der Bausatz Nylon-Abstandsbolzen, die in dieser Anwendung jedoch nicht benutzt werden.

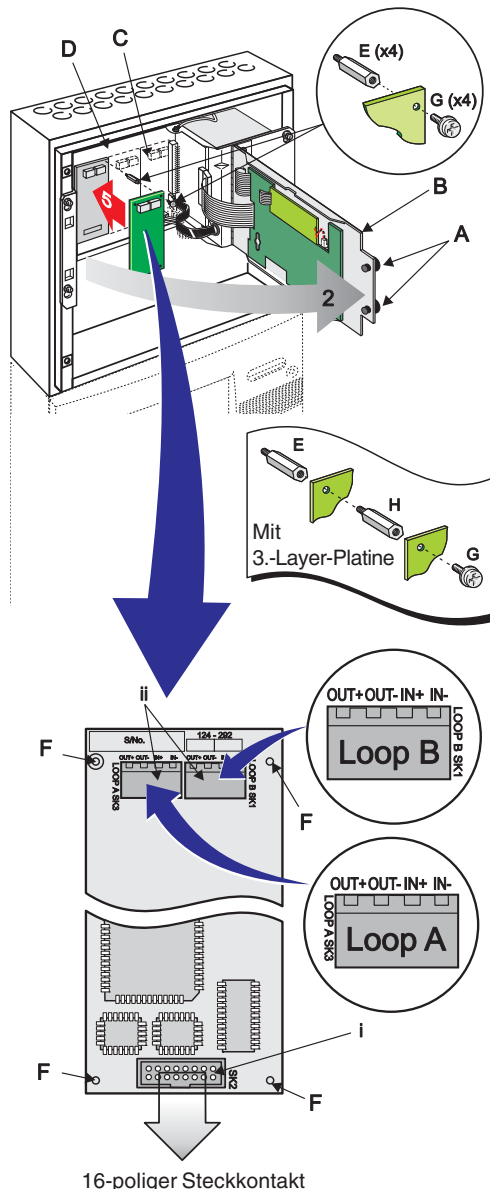
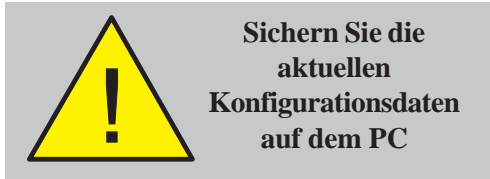
Befolgen sie unten stehende Anweisungen zum Einbau der LIB-Karte:

- 1 Benutzen Sie eine geeignete Münze um die beiden Verschlüsse (A) an der linken Seite der Hauptchassistür (B) zu lösen. Öffnen Sie die Tür für den Zugang zu dem Platinengehäuse (C) des Hauptchassis, welches die Basisplatine (D) enthält.
- 2 Wenn der Einbauplatz, an dem die LIB-Karte eingesetzt werden soll, von einer Platine auf Einbauebene 3 (3.-Layer-Platine) versperrt ist, muss diese Platine vor dem Einbau entfernt werden.
- 3 Befestigen Sie die vier Abstandsbolzen (E) wie folgt an der Basisplatine: Benutzen Sie die vorgestanzten Löcher der Basisplatine und befestigen Sie die vier Metall-Abstandsbolzen (E) mit einem 5.5mm Inbus-Schlüssel (siehe Zeichnung links).
- 4 Entfernen Sie unter Beachtung der Antistatik-Vorsichtsmaßnahmen die LIB-Karte aus der Verpackung. Sind nach der Überprüfung keine Beschädigungen festzustellen, setzen Sie die lagerichtige LIB-Karte so auf die Basisplatine, dass sich die Montagelöcher (F) direkt über den Abstandsbolzen befinden. Verwenden Sie 3 x 8 mm Schrauben (G) um die LIB-Karte an den Abstandsbolzen zu verschrauben. Wenn auf die LIB-Karte eine 3.-Layer-Platine aufgesetzt werden soll, verwenden Sie statt der 3 x 8mm Schrauben (G) die Abstandsbolzen der 3.-Layer-Platine (H) um die LIB-Karte mit der Basisplatine zu verbinden. Befestigen Sie anschließend die 3.-Layer-Platine mit den entsprechenden Abstands-haltern und Schrauben.
- 5 Stellen Sie alle erforderlichen Anschlüsse für die LIB-Karte her (siehe Anschluss).
- 6 Werden keine weiteren Platinen eingesetzt, schließen und sichern Sie die Gehäusetür. Stellen Sie die Spannungsversorgung wieder her und setzen die Akkus und die Frontblende wieder ein.
- 7 Für den Austausch der LIB-Karte führen Sie Schritte 4-6 in umgekehrter Reihenfolge durch.

### 5.9.1 Anschluss

- 8 Zum Anschluss der LIB-Karte sind folgende Verbindungen erforderlich:
  - i Flachbandkabel von Sockel SK3 zu der Basisplatine (siehe Schritt 3).
  - ii Ringleitungsanschlüsse auf den Sockeln SK4 und SK2.

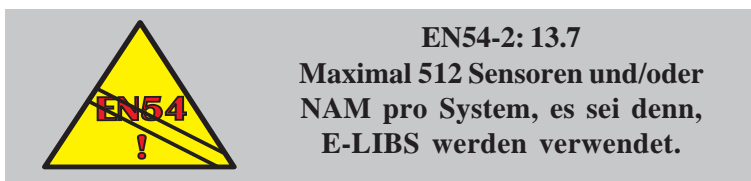
## 5.10 Ringkarte mit Notredundanz



Die Enhanced Loop Interface (E-LIB)-Karte ermöglicht den Anschluss zweier zusätzlicher Ringbusleitungen. Sie befindet sich in dem Platinengehäuse des Hauptchassis über der Basisplatine. Die E-LIB-Karte wird mit vier Metall-Abstandsbolzen und vier Befestigungsschrauben gesichert, die im Lieferumfang des E-LIB-Kartensatzes (SN: E-LIB) enthalten sind.

Befolgen Sie unten stehende Anweisungen zum Einbau der E-LIB-Karte:

- 1 Benutzen Sie eine geeignete Münze um die beiden Verschlüsse (A) an der linken Seite der Hauptchassistür (B) zu lösen. Öffnen Sie die Tür für den Zugang zu dem Platinengehäuse (C) des Hauptchassis, welches die Basisplatine (D) enthält.
- 2 Wenn der Einbauplatz, an dem die E-LIB-Karte eingesetzt werden soll, von einer Platine auf Einbauebene 3 (3.-Layer-Platine) versperrt ist, muss diese Platine vor dem Einbau entfernt werden.
- 3 Befestigen Sie die vier Abstandsbolzen (E) wie folgt an der Basisplatine: Benutzen Sie die vorgestanzten Löcher der Basisplatine und befestigen Sie die vier Metall-Abstandsbolzen (E) mit einem 5.5mm Inbus-Schlüssel (siehe Zeichnung links).
- 4 Entfernen Sie unter Beachtung der Antistatik-Vorsichtsmaßnahmen die E-LIB-Karte aus der Verpackung. Sind nach erfolgter Inspektion keine Beschädigungen festzustellen, setzen Sie die lagerichtige E-LIB-Karte so auf die Basisplatine, dass sich die Montagelöcher (F) direkt über den Abstandsbolzen befinden. Verwenden Sie 3 x 8 mm Schrauben (G) um die E-LIB-Karte an den Abstandsbolzen zu verschrauben. Wenn auf die LIB-Karte eine 3.-Layer-Platine aufgesetzt werden soll, verwenden Sie statt der 3 x 8mm Schrauben (G) die Abstandsbolzen der 3.-Layer-Platine (H) um die E-LIB-Karte mit der Basisplatine zu verbinden. Befestigen Sie anschließend die 3.-Layer-Platine mit den entsprechenden Abstandhaltern und Schrauben.
- 5 Stellen Sie alle nötigen Anschlüsse für die E-LIB-Karte her (siehe Anschluss).
- 6 Werden keine weiteren Platinen eingesetzt, schließen und sichern Sie die Gehäusetür. Stellen Sie die Spannungsversorgung wieder her und setzen Akkus und die Frontblende wieder ein.
- 7 Für den Austausch der E-LIB-Karte führen Sie Schritte 4-6 in umgekehrter Reihenfolge durch.



Installation - Zentralenelektronik



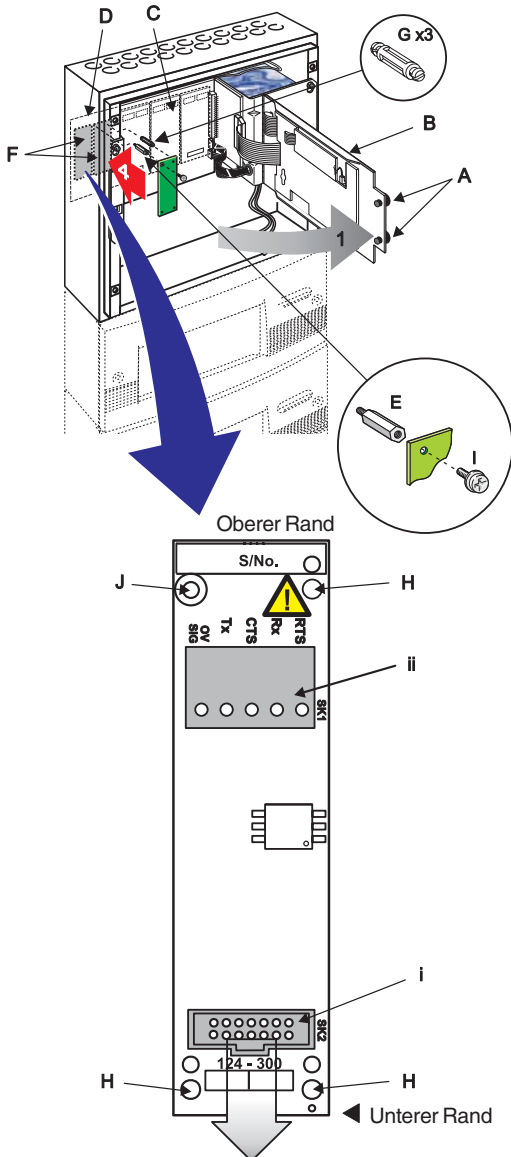
**Sichern Sie die aktuellen Konfigurationsdaten auf dem PC**



**ACHTUNG - Schalten Sie die Zentrale spannungsfrei**



Beachten Sie die Vorsichtsmaßnahmen für den Umgang mit elektrostatisch empfindlichen Bauteilen



Socket SK2 oder SK3 auf der Basisplatine

### 5.10.1 Anschluss

- 8 Zum Anschluss der E-LIB-Karte sind folgende Verbindungen erforderlich:
- i Flachbandkabel von Socket SK2 zu der Basisplatine (siehe Schritt 3).
  - ii Ringleitungsanschlüsse auf den Sockeln SK3 und SK1.

### 5.11 RS232-Schnittstellenkarte

Die RS232 Schnittstellenkarte mit galvanischer Trennung (SN: ISO-RS232) ermöglicht den Anschluss eines externen Druckers oder eines externen Fremdgerätes (z.B. Drucker eines anderen Herstellers). Die RS232 Schnittstellenkarte wird auf die linke Seite der Basisplatine aufgesetzt und mit einem Metall-Abstandsbolzen, einer Befestigungsschraube und drei Nylonabstandshaltern gesichert (Im Beipack der RS232 Schnittstellenkarte enthalten). Das System unterstützt nur eine einzige RS232 Schnittstellenkarte.

#### Einbau

- 1 Benutzen Sie eine geeignete Münze um die beiden Verschlüsse (A) an der linken Seite der Hauptchassistür (B) zu lösen. Öffnen Sie die Tür für den Zugang zu dem Platinengehäuse (C) in dem sich die Basisplatine (D) befindet.
- 2 Befestigen Sie mit einem 5,5mm Inbus-Schlüssel den Metall-Abstandsbolzen (E) an dem vorgestanzten Loch in der oberen linken Ecke der Basisplatine (F).
- 3 Befestigen Sie die drei Nylon-Abstandshalter (G), indem Sie sie in die vorgestanzten Löcher der Basisplatine drücken, bis sie einrasten.
- 4 Entfernen Sie unter Beachtung der Antistatik-Vorsichtsmaßnahmen die RS232 Schnittstellenkarte aus der Verpackung. Sind nach erfolgter Inspektion keine Beschädigungen festzustellen, setzen Sie die lagerichtige Karte so auf die Basisplatine, dass sie auf den Nylonabstandshaltern aufsitzt und drücken Sie im Uhrzeigersinn auf die Abstandshalter (Position H), bis sie einrasten.
- 5 Verschrauben Sie die 3 x 8 mm Schraube mit dem Metallabstandsbolzen (Position J).
- 6 Stellen Sie alle nötigen Anschlüsse der RS232 Schnittstellenkarte her (siehe Anschluss).
- 7 Werden keine weiteren Platinen eingesetzt, schließen und sichern Sie die Gehäusetür. Stellen Sie die Spannungsversorgung wieder her und setzen die Akkus und die Frontblende wieder ein.
- 8 Für den Austausch der RS232 Schnittstellenkarte mit galvanischer Trennung führen Sie die Schritte 4-7 in umgekehrter Reihenfolge durch.



### 5.11.1 Anschluss

- 9 Zum Anschluss der RS232 Schnittstellenkarte sind folgende Verbindungen erforderlich:
- i. Flachbandkabel auf Sockel SK2 zur Basisplatine (Sockel SK2 oder SK3).



**ACHTUNG:** Dieser RS232-Anschluss ist für die Verbindung mit externen Geräten, wie zum Beispiel Druckern oder Fremdgeräten ausgelegt. Alle diese Geräte müssen mit einem Überspannungsschutz ausgerüstet sein. Die Verbindung darf maximal mit {42V peak oder 60V dc} belastet werden.

- ii. Benutzen Sie ein abgeschirmtes mehradriges Kabel (siehe **Kapitel 3.2.2**) für den Anschluss von Fremdgeräten. **Der OV SIG Anschluss darf nicht mit der Abschirmung verbunden werden.** Die Erdung muss im Gehäuse entweder über ein Metallblech oder über eine Erdungsklemme erfolgen.

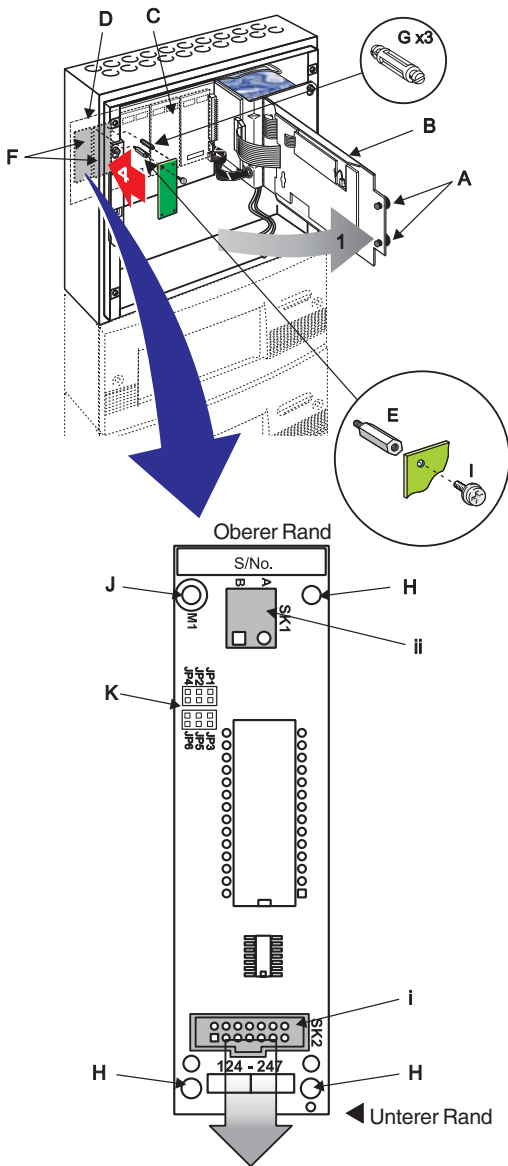
## 5.12 RS485 Schnittstellenkarte



**Sichern Sie die aktuellen Konfigurationsdaten auf dem PC**



**ACHTUNG - Schalten Sie die BMZ NF3000 spannungsfrei.**



Socket SK2 oder SK3 auf der Basis-Platine

Die RS485 Schnittstellenkarte mit galvanischer Trennung (SN: ISO-RS485) ermöglicht den Anschluss weiterer NF3000 Brandmelderzentralen oder Fernbedienteile. Die RS485 Schnittstellenkarte wird auf die linke Seite der Basisplatine aufgesetzt. Die Karte wird mit einem Metall-Abstandsbolzen, einer Befestigungsschraube und drei Nylonabstandshaltern gesichert, die im Lieferumfang der RS485 Schnittstellenkarte enthalten sind. Das System unterstützt nur eine einzige RS485 Schnittstellenkarte.

### Einbau

- 1 Benutzen Sie eine geeignete Münze um die beiden Verschlüsse (A) an der linken Seite der Hauptchassistür (B) zu lösen. Öffnen Sie die Tür für den Zugang zu dem Platinengehäuse (C) des Hauptchassis, welches die Basisplatine (D) enthält.
- 2 Befestigen Sie mit einem 5,5mm Inbus-Schlüssel den Metall-Abstandsbolzen (E) an dem vorgestanzten Loch in der oberen linken Ecke der Basisplatine (F).
- 3 Befestigen Sie die drei Nylonabstandshalter (G), indem Sie sie in die vorgestanzten Löcher der Basisplatine drücken, bis sie einrasten.
- 4 Entfernen Sie unter Beachtung der Antistatik-Vorsichtsmaßnahmen die RS485 Schnittstellenkarte aus der Verpackung. Sind nach erfolgter Inspektion keine Beschädigungen festzustellen, setzen Sie die lagerichtige Karte so auf die Basisplatine, dass sie auf den Nylonabstandshaltern aufsitzt und drücken Sie im Uhrzeigersinn auf die Abstandshalter (Position H), bis sie einrasten.
- 5 Verschrauben Sie die 3 x 8 mm Schraube mit dem Metallabstandsbolzen (Position J).
- 6 Stellen Sie alle erforderlichen Anschlüsse der RS485 Schnittstellenkarte her (siehe Anschluss).
- 7 Werden keine weiteren Platinen eingesetzt, schließen und sichern Sie die Hauptchassistür, stellen Sie die Spannungsversorgung wieder her und führen Sie die Akkus wieder ein. Abschließend setzen Sie die Frontblende wieder ein.
- 8 Für den Austausch der RS485 Schnittstellenkarte führen Sie die Schritte 4-7 in umgekehrter Reihenfolge durch.

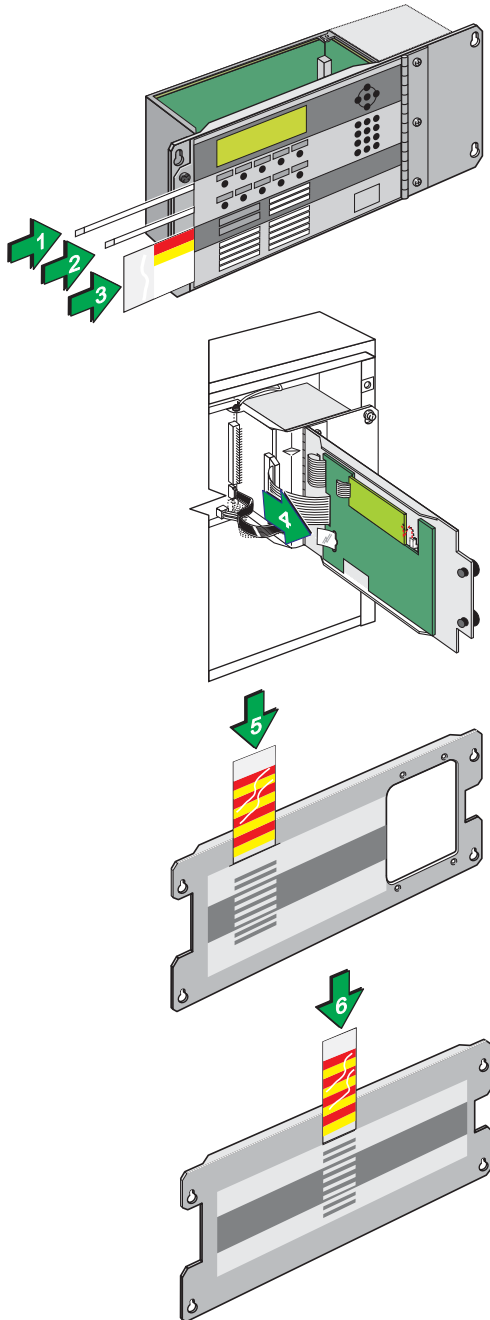
**Hinweis:** Für das Setzen der Jumper (K) ziehen Sie bitte **Kapitel 6, Fernbedienteile und Netzwerke**, zu Rate.

### 5.12.1 Anschluss

- 9 Zum Anschluss der RS485 Schnittstellenkarte sind folgende Verbindungen erforderlich:
  - i Flachbandkabel auf Sockel SK2 zur Basisplatine (Sockel SK2 oder SK3).
  - ii Kabel auf Sockel SK1 zu dem nächsten Netzwerkteilnehmer (wenn vorhanden).

## 5.13 Beschriftungstreifen

Im Beipack sind vier, werkseitig bedruckte Beschriftungstreifen enthalten. Die Beschriftungstreifen müssen wie folgt in die vorbereiteten Schlitze der Zentralenfront eingeschoben werden:



- 1 Schieben Sie zunächst den Beschriftungstreifen für die **oberen Taster** (siehe unten stehenden Hinweis) lagerichtig in den Schlitz neben den Tastern.

**Hinweis:** Dieser Beschriftungstreifen enthält die Drucktastertexte 'Summer AUS' bis 'Rücksetzen'.

- 2 Schieben Sie dann den Beschriftungstreifen für die **unteren Taster** (siehe unten stehenden Hinweis) lagerichtig in den Schlitz neben den Tastern.

**Hinweis:** Dieser Einschieber enthält die Drucktastertexte 'Anwesend' bis 'Gruppen in Alarm'.

- 3 Schieben Sie den **unteren linken** Beschriftungstreifen lagerichtig in den Schlitz neben den LEDs (siehe unten stehenden Hinweis).

**Hinweis:** Dieser Beschriftungstreifen enthält die LED-Texte 'FEUER' bis 'Feuerwehr rufen'.

- 4 Öffnen Sie die Tür und schieben Sie den **unteren rechten** Beschriftungstreifen lagerichtig in den Schlitz unterhalb und rechts von dem Anzeige-Flachbandkabel (siehe unten stehenden Hinweis). Schließen Sie die Tür.

**Hinweis:** Dieser Beschriftungstreifen enthält die Typenbezeichnung, die VdS-Nummer und die CPD-Nummer der Zentrale.

Bei Installationen mit Gruppen-LEDs sind geeignete Einschieber für die folgenden Optionen beigefügt:

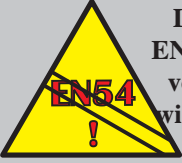
- 5 Bei Zentralen mit 64 LEDs muss ein Beschriftungstreifen lagerichtig in den Schlitz oberhalb und links von den Gruppen-LEDs geschoben werden.

**Hinweis:** Dieser Beschriftungstreifen enthält den Text für 'Alarm Gruppe' und 'Störung/Test/Abschalt. Gruppe'.

- 6 Bei Zentralen mit 128 LEDs führen Sie den Beschriftungstreifen lagerichtig in den oberen mittleren Schlitz der entsprechenden Blende.


**Hinweis:** Dieser Beschriftungstreifen enthält den Text für 'Alarm Gruppe' und 'Störung/Test/Abschalt. Gruppe'.

## 6 Fernbedienteile und Netzwerke



Die Anforderungen der EN54-2: 12.5 zur Integrität von Übertragungswegen wird von diesem Netzwerk nicht erfüllt.

Ein NF3000 Netzwerk umfasst eine Hauptzentrale und bis zu 31 weitere Netzwerkteilnehmer, bestehend aus Zentralen und/oder Fernbedienteilen, die über eine serielle RS485-Datenleitung kommunizieren. Es können maximal acht Zentralen vernetzt werden, eine Hauptzentrale (HZ) und sieben Unterzentralen (UZ).



Bei Gebrauch von IDR-6A Fernbedienteilen müssen Sie die Spannungsversorgung VOR den RS485-Anschlüssen herstellen!

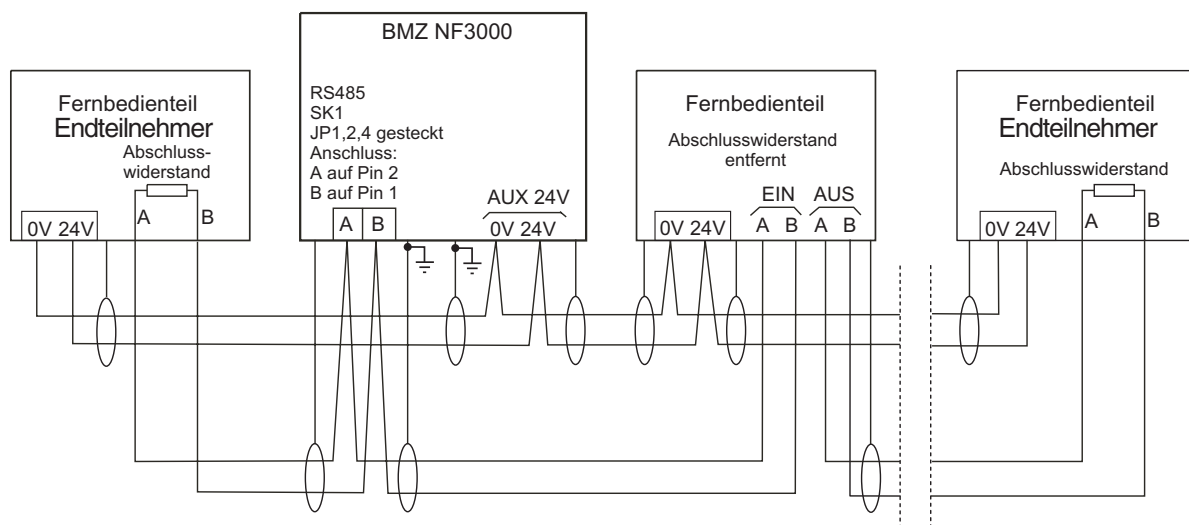
### 6.1 Anschluss der Fernbedienteile

Jede NF3000 Brandmelderzentrale kann mit bis zu 31 Fernbedienteilen kommunizieren, die via Prioritätsverkettung verbunden sind.

Der Abschlusswiderstand muss bei allen Netzwerkteilnehmern mit Ausnahme der Endteilnehmer wie folgt abgeschaltet werden:

- 1 Wenn die BMZ kein Endteilnehmer ist setzen Sie die Steckbrücken der RS485-Karte auf JP1/2/4 (AUS), ist die BMZ Endteilnehmer, müssen die Steckbrücken auf JP3/5/6 stehen.
- 2 An Fernbedienteilen der Serie IDR müssen die Steckbrücken bei Endteilnehmern auf JP2/4/6 (TERM ON) bzw. bei Zwischengliedern auf JP1/3/5 (TERM OFF) gesteckt werden.

**Hinweis:** Endteilnehmer können, abhängig von der Konfiguration des Systemes, Fernbedienteile oder Zentralen (HZ oder UZ), oder eine Kombination dieser Teilnehmer sein.



**Hinweis:** In der Zeichnung ist ein typisches Beispiel einer Fernbedienteil-Verbindung dargestellt.

## 6.2 Anschluss des Netzwerkes

Die Zentralen des Netzwerkes (HZ und UZ) kommunizieren über die RS485-Schnittstelle untereinander und mit den Fernbedienteilen. Die vernetzten Zentralen (HZ und UZ) und die Fernbedienteile müssen im Netzwerk über eine Prioritätsverkettung verbunden sein.

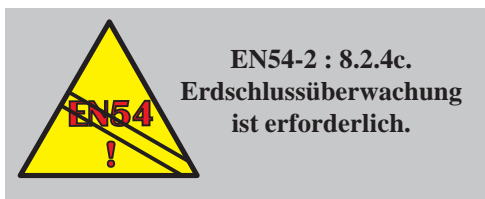
Die Abschlusswiderstände müssen außer bei den Endteilnehmern bei allen Netzwerkteilnehmern entfernt, bzw. deaktiviert werden (siehe **Kapitel 6.1**).

Das Netzwerk kann eine Kombination aus NF3000 und NF1000-Zentralen und Fernbedienteilen enthalten, die alle über die RS485-Schnittstellenleitung verbunden sind. Die folgenden Regeln zur Erdschlussüberwachung müssen befolgt werden (siehe auch **Kapitel 7.6 Erdschlussüberwachung**):

- a. Die Spannungsversorgung von IDR Fernbedienteilen kann über den Zusatzausgang der NF3000-Zentralen erfolgen ohne einen Erdschluss zu verursachen. Wenn ein Fernbedienteil über ein externes Netzteil versorgt wird muss der Zusatzausgang der Zentrale getrennt werden.
- b. Beim Auftreten eines Erdschlusses erfolgt eine entsprechende Meldung von der Zentrale, bei der die Erdschlussüberwachung eingeschaltet ist.

**Hinweis:** Das gilt nicht für Netzwerke, die ausschließlich RS485-Verbindungen mit galvanischer Trennung enthalten. In diesem Fall wird der Fehler nur von der Zentrale gemeldet, an der ein Erdschluss auftritt.

- c. Wenn andere RS485-Teilnehmer als Fernbedienteile oder NF1000-Zentralen vorhanden sind, **MÜSSEN** sie galvanisch von der RS485-Verbindung getrennt werden.



## 7 Inbetriebnahme

### 7.1 Einführung

Für die Inbetriebnahme der Brandmelderzentrale NF3000 müssen unten stehende Schritte befolgt werden. Die erforderliche Systemkonfiguration ist in der Konfigurationsanleitung (Ref.-Nr.: 997-403) beschrieben.

Die NF3000 Brandmelderzentralen verfügen über Fehler- und Diagnoseprüfungen die während der Inbetriebnahme des Systemes automatisch getestet werden. Die auf dem LC-Display erscheinenden Diagnosemeldungen sind in Anhang 1 aufgelistet.

Bei der BMZ NF3000 kann eine STÖRUNG folgende Ursachen haben:

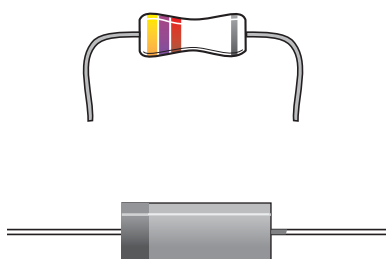
- a. Die Systemkonfiguration zwischen der Projektierung der Anlage und den gewählten Zentraleinstellungen, ist nicht identisch oder...
- b. externe Ursachen, wie die Nähe einer starken Störstrahlung (EMV) oder...
- c. eine Baugruppe der Zentrale, wie z.B. das Netzteil oder die Prozessorplatine ist gestört.

Im Anhang 1 finden Sie nützliche Hinweise zur möglichen Ursache der oben aufgeführten Störungen.

### 7.2 Vorbereitende Prüfungen

Bevor Sie die Spannungsversorgung einschalten, prüfen Sie ob

- 1 alle Platinen korrekt befestigt sind,
- 2 alle notwendigen internen Anschlüsse erfolgt sind,
- 3 die Ringleitung und die externen Ausgangsschaltungen noch nicht angeschlossen worden sind,
- 4 die Ausgänge 3 und 4 , wenn erforderlich, als Relais konfiguriert sind,
- 5 Die passenden Linienabschlusselemente sind an den Alarmgeberausgängen angeschlossen. Aus Gründen der Abwärtskompatibilität ist der 4k7 Widerstand als Standardeinstellung gewählt (Jumper auf JP11 am linken Rand der Platine gesteckt). Wird eine Ausgangsüberwachung gemäß EN54-13 (Teil-Kurzschluss- und Unterbrechungsüberwachung) benötigt, muss der Widerstand gegen eine der mitgelieferten Dioden ausgetauscht werden\*. Um diese Ausgangsüberwachung einzustellen, muss der Jumper JP11 entfernt werden.



\* Eine Diode pro Akustik-Ausgang wird mitgeliefert.

### 7.3 Spannungsversorgung der Zentrale

- 1 Nach dem Anschluss der Spannungsversorgung sollte nur die grüne LED "BETRIEB" an der Frontseite der Zentrale aufleuchten.
- 2 Im LC-Display sollte die Meldung 'NOTIFIER NF 3000 Version x.xx Intelligentes Brandmeldesystem' zu lesen sein, wobei 'x.xx' die Programm-Versionsnummer und die Versionsnummer der LIB-Karten angibt. Außerdem wird in der Fußzeile 'Zustand: NORMAL (Datum und Zeit)' angezeigt, sofern keine Systemstörungen vorhanden sind (wenn die Zentrale schon konfiguriert ist, wird das Fehlen aller Ringbusteilnehmer angezeigt).

**Hinweis:** Wenn andere Störungsmeldungen angezeigt werden muss die Störung behoben werden bevor Sie fortfahren.

- 3 Trennen Sie alle Komponenten von der 230 V AC Netzversorgung .

```
NOTIFIER NF3000          Version n.nna
Intelligentes Brandmeldesystem
LIB Software Versionen:
L1:n.nn L2:n.nn L3:n.nn L4:n.nn
```



### 7.4 Externe Verdrahtung

Ziehen Sie für die externe Verdrahtung die folgenden Kapitel dieser Anleitung zu Rate:

- 5.7.2 Anschluss der Basisplatine.  
[Ring 1+2; Ausgänge 1+2 (Alarmgeber/ÜE),  
Ausgänge 3+4 (Alarmgeber/Wechsler);  
Hilfsausgänge 1+2; Störungs- und Feuerrelais].
- 5.8.1 Anschluss der Prozessorplatine (FBF)
- 5.9.1 Anschluss der LIB-Karte (Ringleitung 3-8).
- 5.10.1 Anschluss der E-LIB-Karte (Ringleitung 3-8).
- 5.11.1 Anschluss der RS232-Schnittstellenkarte.
- 5.12.1 Anschluss der RS485-Schnittstellenkarte.

#### 7.4.1 Einführung

Reihenfolge bei Inbetriebnahme und Verdrahtung:

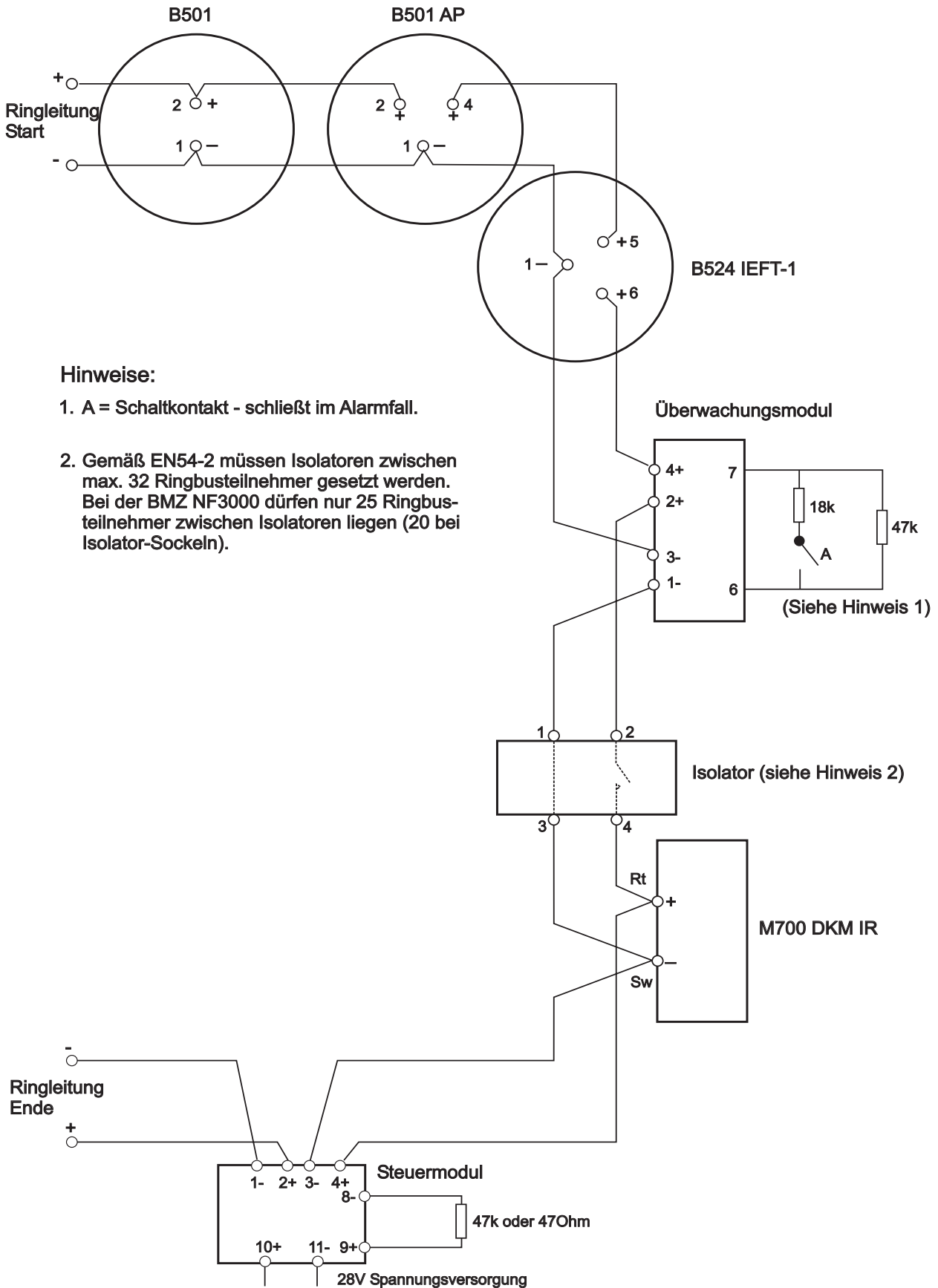
- a. Überprüfung der Ringverdrahtung auf Kontinuität, verpolte Teilnehmer, Kurzschluss und Drahtbruch.
- b. Anschluss der Ringverdrahtung an die Zentrale.
- c. Fehlerüberprüfung nach Anschluss der Ringverdrahtung an die Zentrale.
- d. Überprüfung der 24V-Ausgangsverdrahtung und Auswahl des Reset-Modus.
- e. Überprüfung der Spannungsversorgung für die Alarmgeber und Übertragungseinrichtung (ÜE).
- f. Überprüfung des Anschlusses für das Feuerwehrbedienfeld (FBF).

**Hinweis:**

Max. Gesamtlänge der Ringleitung = 2000 Meter !

### 7.4.2 Überprüfung der Ringleitung vor dem Anschluss

Die Zeichnung unten zeigt eine typische Anschaltung von adressierbaren Teilnehmern an die Ringleitung.







Führen Sie folgende Schritte durch um die Ringleitung zu prüfen:

- 1 Deaktivieren Sie vorübergehend alle Isolatoren indem Sie bei jedem Isolator die Anschlussklemmen 2 und 4 kurzschließen. Die folgenden Tests sollten mit einem Multimeter durchgeführt werden.
- 2 Messen Sie den "Ende-zu-Ende" Widerstand einer Ader. Dieser muss geringer sein als:
  - 20 Ohm für den Betrieb mit doppelter Adresserkennung,
  - 40 Ohm ohne doppelte Adresserkennung.
- 3 Schließen Sie ein Multimeter mit Diodentester mit 'umgekehrter' Polarität (+ve zu Loop -ve and -ve zu Loop +ve) an. Das Multimeter sollte eine Durchlassspannung von mehreren parallelgeschalteten Dioden anzeigen.
- 4 Schließen Sie das Meßgerät danach mit 'normaler' Polarität an. (+ve an +ve und -ve an -ve). Das Messgerät sollte nun einen niedrigen Widerstandswert messen, der sich erhöht, sobald sich die Kondensatoren der Ringbusteilnehmer aufladen. Andernfalls ist wahrscheinlich ein Ringteilnehmer mit falscher Polarität angeschlossen oder die Leitung kreuzt sich.
- 5 Die Suche nach verpolten Teilnehmern wird durch das Halbieren der Ringleitung, bzw. einer Überprüfung der Teilstücke erleichtert.
- 6 Messen Sie, dass keine Verbindung zwischen den Kabelabschirmungen und der +ve und der -ve Ader der Kabel besteht.

**Hinweis:** Es wird empfohlen, dass die Kabelabschirmung nur an der Zentrale geerdet wird.

#### **7.4.3 Anschluss der Ringleitung an die Zentrale**

- 1 Entfernen Sie die Kurzschlussverbindungen der Isolatoren.
- 2 Verbinden Sie die Ringleitung mit der Zentrale. Stellen Sie sicher, dass die korrekte Polarität anliegt, A und B müssen mit den passenden Anschlussklemmen verbunden werden.

#### **7.4.4 Überprüfung der Ringleitung nach dem Anschluss**

Nach dem Anschluss der Ringleitung gehen Sie wie folgt vor:

- 1 Schließen Sie die Spannungsversorgung wieder an.
- 2 Prüfen Sie, ob das LC-Display Störungsmeldungen anzeigt. In Anhang 1 finden Sie eine Liste der Störungsmeldungen und möglichen Störungsursachen.



### 7.4.5 Überprüfung des 24V Hilfsausganges

Die Zentrale verfügt über zwei überwachte 24V Hilfsausgänge (AUX). Vor dem Anschluss überprüfen Sie bitte folgendes:

- Die externe Verdrahtung ist nicht kurzgeschlossen.
- Mit der externen Verdrahtung sind keine Dioden, wie z.B. bei einer Relaisbeschaltung, verbunden.

**Achten Sie bei dem Anschluss auf korrekte Polarität!**

### 7.4.6 Überprüfung der Alarmgeber

Die Alarmgeberausgänge wurden entwickelt um entweder mit einem Abschlusswiderstand (Standardeinstellung) oder -um Teilkurzschlüsse- oder Unterbrechungen gemäß EN54-13 zu erkennen- mit einer Diode als Abschlusselement zu arbeiten. Im ersten Teil wird die Verwendung eines Abschlusswiderstand beschrieben; daran anschließend die Verwendung einer Diode.

#### 7.4.6.1 Abschlusswiderstand

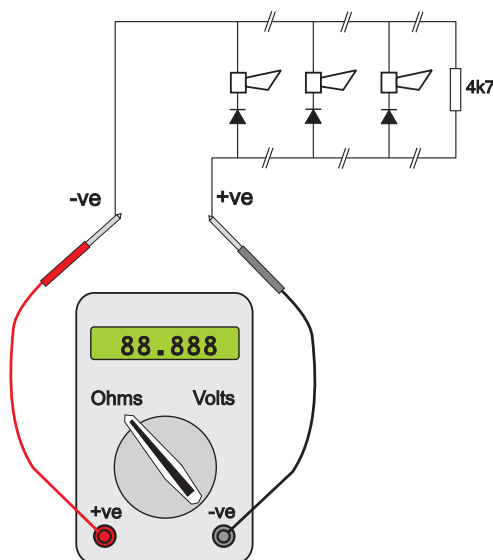
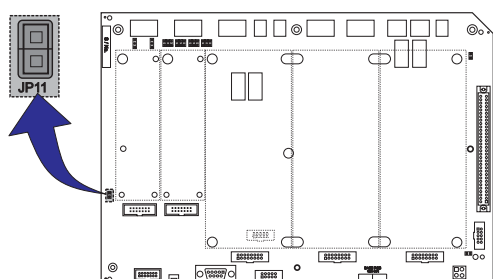
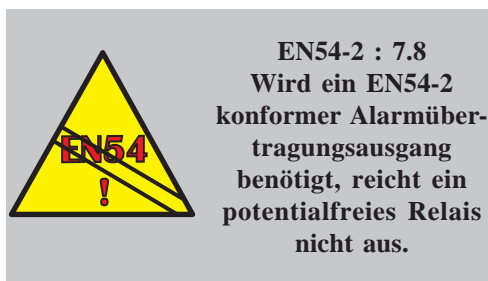
Bevor die Alarmgeber angeschlossen werden, muss die Möglichkeit eines Fehlalarms ausgeschlossen worden sein. Die Alarmgeber sollten, wenn nicht bereits werkseitig polarisiert, mit 1N4002 (oder vergleichbaren) Dioden polarisiert und müssen mit einem 4k7 Abschlusswiderstand beschaltet werden.


Erforderliche Prüfungen:

- Überprüfen Sie mit einem Multimeter die Widerstände aller Alarmgeber:
  - Bei umgekehrter Polarität (siehe links) sollten 4k7 gemessen werden.
  - Bei normaler Polarität (+ve auf B und -ve auf A) sollte, wegen der parallelgeschalteten Diode, ein niedrigerer Wert gemessen werden.
- Bei elektronischen Alarmgebern können mit diesem Test verpolte Geräte nicht erkannt werden.

Wird der Abschlusswiderstand (4k7) korrekt angezeigt, ist folgendermaßen vorzugehen:

- Entfernen Sie die 4k7 Widerstände der Zentralenausgänge.
  - Schließen Sie die Schaltung mit richtiger Polarität an die Zentrale an.
  - Messen Sie mit einem Multimeter die Spannung zwischen jedem Alarmgeber-Ausgang (wie links gezeigt). Die gemessene Spannung sollte zwischen 5V und 8V liegen. Bei falsch gepolten Geräten wird eine Spannung zwischen 1V und 2V angezeigt.
- Wenn die Alarmgeber angeschlossen worden sind, können die Alarmgeber mit der Zentralfunktion "Ausgangstest" getestet werden. Diese Funktion ist nur für die Zugangsberechtigung 3 verfügbar (Siehe Konfigurationsanleitung (997-403), **Kapitel 12.1 Ausgangstest**).





**EN54-13: 5.3.4.1, 5.3.4.2**  
**Aktivierung der Überwachung auf Teil-Kurzschluss und -Unterbrechung von Akustikausgängen.**

### 7.4.6.2 Abschlussdiode

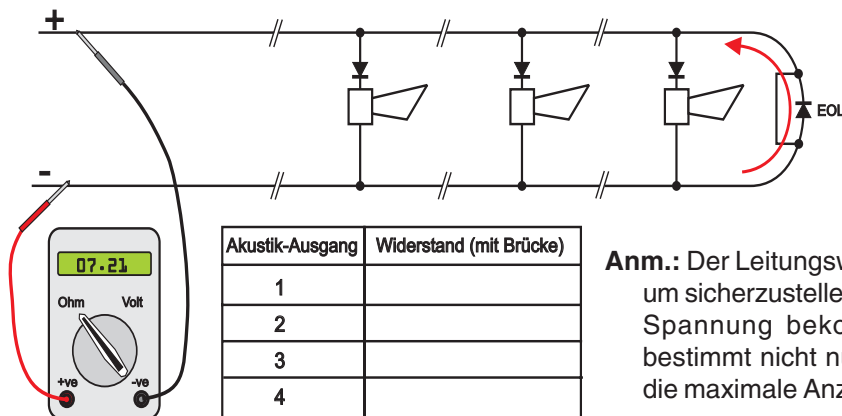
Die unten beschriebene Vorgehensweise geht von folgender Annahme aus:

- a. Alle Alarmgeber sind verdrahtet aber noch nicht mit der Zentrale verbunden.
- b. Die Alarmgeber sind mittels Sperrdiode (z.B. 1N4002) polarisiert und die Alarmgeber benötigen als Betriebsspannung mindestens 15V.
- c. Der Jumper JP11 ist nicht gesteckt
- d. Die mitgelieferte Abschlussdiode wurde anstatt des 4k7-Widerstands installiert.

**Anm.:** Bevor die Alarmgeberkreise angeschlossen werden, sollte sichergestellt sein, dass keine Alarmauslösungen auftreten können.

#### Vorgehensweise:

- 1 Überbrücken Sie die Abschlussdiode um den Leitungswiderstand jeder Alarmgeberleitung zu messen.

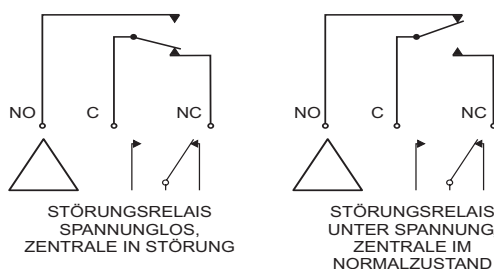


**Anm.:** Der Leitungswiderstand muss gemessen werden um sicherzustellen, dass die Alarmgeber ausreichend Spannung bekommen. Der Leitungswiderstand bestimmt nicht nur die Leitungslänge sondern auch die maximale Anzahl der Alarmgeber.

- 2 Die Alarmgebers aus liefern einen Maximalstrom von 1A pro Ausgang. Die Zentrale überwacht diese Ausgänge und meldet eine Störung wenn der Widerstand ca. 130Ohm übersteigt.

**Anm.:** Eine geringere Anzahl von Alarmgeber zugunsten der Erhöhung der Leitungslänge ist nicht möglich da der Leitungswiderstand festgelegt ist.

- 3 Wenn die Alarmgeberkreise aufgelegt sind, können diese, wie auf der vorhergehende Seite beschrieben, getestet werden.



### 7.4.7 Anschluss Störungsrelais

Die Bezeichnung auf der Basisplatine beziehen sich auf den spannungslosen Zustand des Relais. Im Normalzustand der Zentrale ist das Störungsrelais angezogen.

## 7.5 Akkumulatoren

Gehäusegröße	Yuasa
BB1-0B	12Ah
BB1-1B bzw. BB2-1B	17Ah
BB1-2B bzw. BB2-2B	38Ah
EBB1-1B	17Ah
EBB2-1B	38Ah

Die NF3000 Zentrale ist für zwei 12V Akkumulatoren ausgelegt. In die Gehäusetypen mit der größten Einbautiefe können folgende Akkus zur Notstromversorgung eingesetzt werden:

2 x 12 V DC / 38Ah (Typ: Yuasa-NP)

Die Akkukapazität für die verschiedenen Gehäusetypen finden Sie in der Tabelle links. Für größere Kapazitäten ist ein externes 130Ah -Gehäuse Typ BZG III erforderlich.

Akkumulatoren gehören nicht zum Lieferumfang. Es dürfen nur die vom Hersteller freigegebenen Bleiakkumulatoren eingesetzt werden.

### 7.5.1 Einbau der Akkumulatoren

Verbindung der Akkumulatoren zu dem 3A Netzteil. Bei Verwendung eines anderen Netzteiles lesen Sie bitte die dem Netzteil beiliegende Anleitung.

- 1 Trennen Sie die AC-Netzspannung und setzen Sie die Akkumulatoren in das Gehäuse ein.
- 2 Sind die Akkumulatoren eingesetzt, trennen Sie Akkus und Thermistor durch Entfernen des 4-poligen Anschluss-Steckers (A) von dem Anschlusssockel (B) des Netzteiles der sich an der Akku-Halterung (C) befindet. Entfernen Sie die Kabel des 4-poligen Steckers und schneiden Sie die Kabel auf die richtige Länge:

- a. Messen Sie für die korrekte Länge der Akku-Kabel den Weg von dem Netzausgang zu dem hinteren Anschluss jedes Akkumulators.
- b. Messen Sie für die Thermistor-Kabellänge (F) den Abstand zwischen dem Sockelanschluss des Netzteiles zur Seitenfläche - NICHT Oberfläche - des rechten Akkumulators.

Bei beiden Akkus müssen die Kabel so kurz wie möglich sein. Der Thermistor kann mit einem Silikon-Klebstoff an der Akku-Seitenfläche befestigt werden. Um einen optimalen EMV-Schutz zu gewährleisten verlegen Sie die Kabel nahe der hinteren Ecke des Gehäuses. Sichern Sie die Kabel mit den beiliegenden Kabelbindern gegen Verlagern.

Setzen Sie den Anschluss für die Akku- und Thermistorkabel wieder auf den Netzteilanschluss. Verbinden Sie das rote (D) und schwarze (E) Kabel mit den entsprechenden Akkuanschlüssen (+) und (-).

### Schließen Sie die Verbindung zwischen den Akkumulatoren noch nicht an!

- 3 Schalten Sie die Spannungsversorgung ein. Die BMZ sollte "STÖRUNG NETZSPANNUNG" anzeigen. Diese Anzeige erscheint nach etwa 20 Sekunden.
- 4 Verbinden Sie die Akkus mit der beiliegenden Drahtverbindung (+ve der ersten mit -ve der anderen).

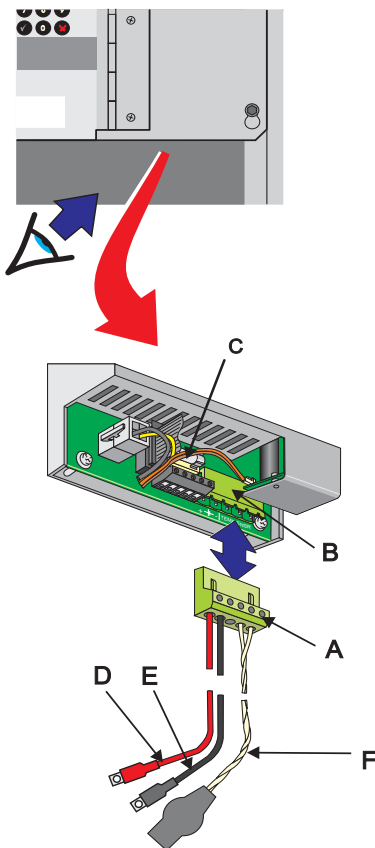
**Anm.:** Nach dem Anschluss der Akkus führt die Zentrale einen Akkutest durch. Wird eine Akkustörung angezeigt, prüfen Sie die Verdrahtung. Stellt die Zentrale fest, dass die Akkus geladen werden müssen, wird der Akkutest für 12 Std. verschoben.

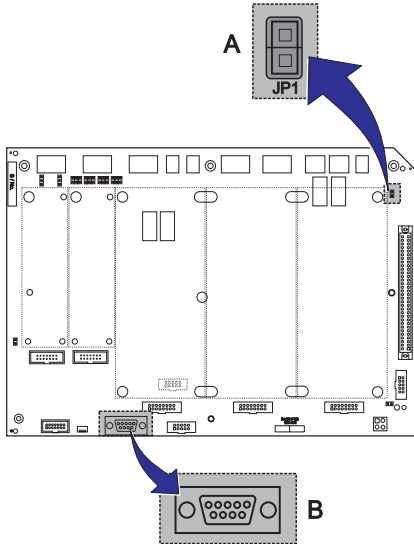


**ACHTUNG - Akkumulatoren NIEMALS kurzschließen.**



**Erst Netzspannung, dann Akkus anschließen !**





### 7.5.2 Entsorgung der Akkumulatoren

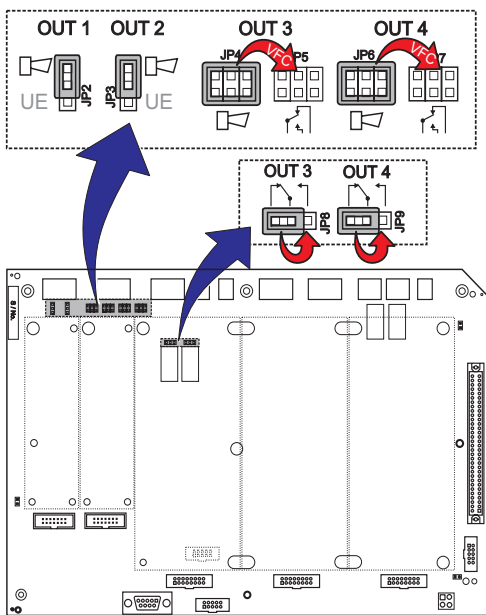
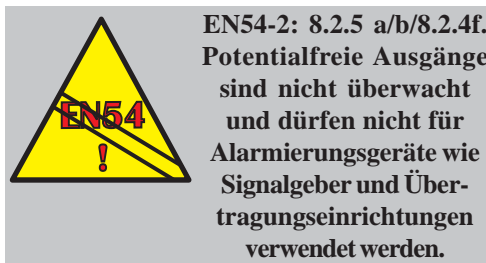
Tauschen Sie die Akkumulatoren mindestens alle vier Jahre aus. Die Entsorgung der Akkumulatoren muss den Empfehlungen des Herstellers und örtlichen Bestimmungen entsprechend erfolgen.

### 7.6 Erdschlussüberwachung

Die NF3000-Zentralen sind mit einer Erdschlussüberwachung ausgestattet, die sich auf der Basisplatte befindet. Die Erdschlussüberwachung sollte während des Betriebes aktiviert sein (Standardeinstellung) und ist an der gesteckten Steckbrücke auf JP1 (A) an der oberen rechten Ecke der Basisplatte zu erkennen (mit EFD markiert). Zum Deaktivieren der Erdschlussüberwachung muss die Steckbrücke entfernt werden. Ein Erdschluss wird von der gelben LED neben JP1 angezeigt.

**Achtung:** Bei einer Erdschlussmeldung dürfen keine weiteren Geräte, die einen Erdschluss verursachen können, angeschlossen werden. Beschädigung möglich !

**Hinweis:** Eine direkte Verbindung eines VDU etc. zu dem seriellen DB9-RS232-Anschluss P1 (B), der sich an dem unteren Rand der Basisplatte befindet, verursacht einen Erdschluss und kann angeschlossene Geräte beschädigen. Vermeiden Sie diese Störung durch Benutzung einer RS232-Verbindung mit galvanischer Trennung oder durch vorübergehendes Abschalten der Erdschlusserkennung. Warten Sie nach dem Abschalten mindestens eine Minute bevor Sie P1 anschließen.



### 7.7 Potentialfreier Wechslerkontakt (Option)

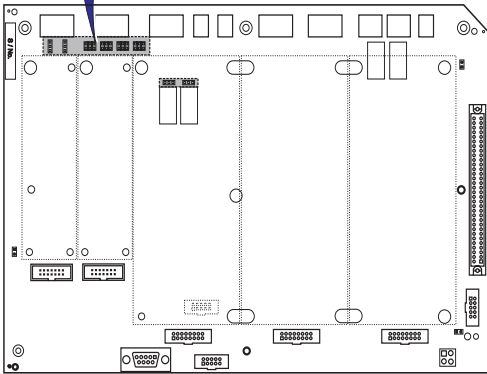
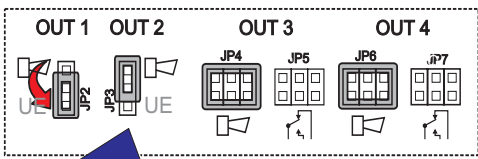
Die Ausgänge 3+4 können als potentialfreier Schließer (n.o) oder Öffner (n.c) konfiguriert werden.

Die gewünschte Betriebsart wird für jeden Ausgang separat mit den entsprechenden Steckbrücken auf der Basisplatte eingestellt. Zusätzlich muss die Sicherung des Ausganges entfernt werden (siehe Tabelle unten).

Hierzu muss die Zentrale spannungsfrei geschaltet werden. Die Änderungen werden nach einem Kaltstart der Zentrale übernommen.

Ausgang	Jumper stecken auf:	Für Schließer	Für Öffner
3	JP5 JP8 →		
4	JP7 JP9 →		

## 7.8 ÜE-Schnittstelle (Option)

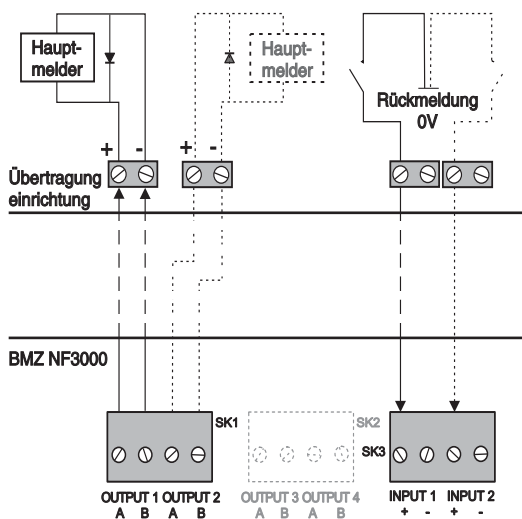


Die Ausgänge 1+2 zum Anschluss von Alarmgebern können alternativ auch zur Ansteuerung von Übertragungseinrichtungen (ÜE, Stecker TB1) genutzt werden.

Die erforderliche Betriebsart wird mit den entsprechenden Steckbrücken auf der Basisplatte eingestellt (siehe Bild links).

Hierzu muss sich die BMZ im spannungsfreien Zustand befinden. Die Änderungen werden nach erfolgtem Kaltstart übernommen.

Abbildung links: Lage der Steckbrücken für die ÜE-Ansteuerung.



Für jeden ÜE-Ausgang ist eine Kabelverbindung mit dem ÜE-Rückmeldesignal (ÜE-ausgelöst) an den Anschluss-klemmen SK1 (Ansteuerung) und SK3 (Rückmeldung) auf der Basisplatte erforderlich.

Der Hauptmelder muss mit einer Freilaufdiode Typ 1N4002 ausgestattet werden um eine Störung ÜE DRAHTBRUCH zu beheben.

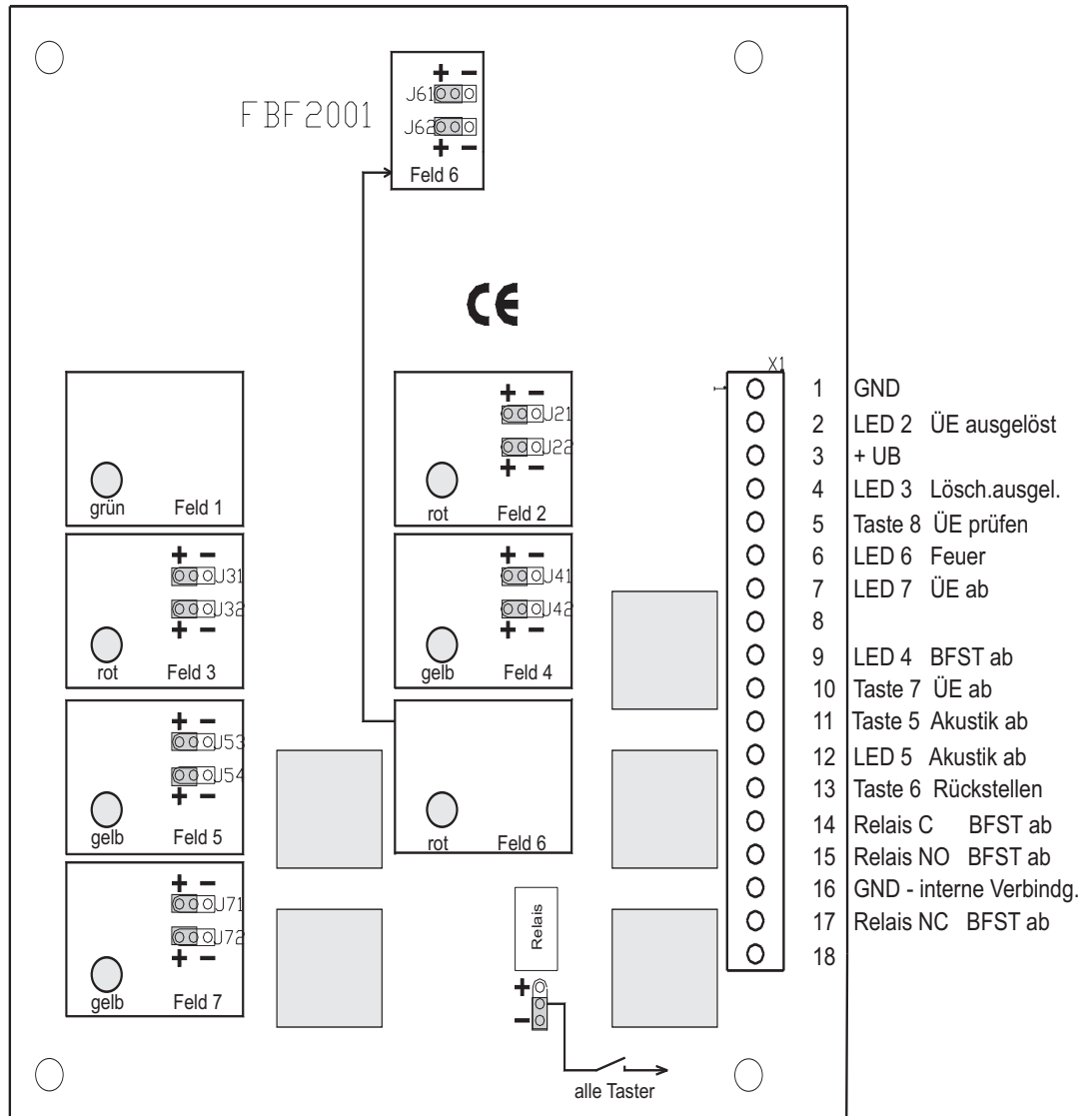
**Achtung:** Die Polarität der Ausgänge OUTPUT 1 bis OUTPUT 4 der Basisplatte hat sich geändert ab der Version 124-361. Bitte beachten bei dem Austausch einer Basisplatte.

## 7.9 FBF Konfiguration

Die Steckbrücken zur Konfiguration des Feuerwehrbedienfeld-Anschlusses (FBF) müssen wie unten dargestellt gesteckt werden.

### 7.9.1 FBF 2001

Bei dem Feuerwehrbedienfeld Typ "FBF 2001" müssen die Steckbrücken wie folgt gesetzt werden:



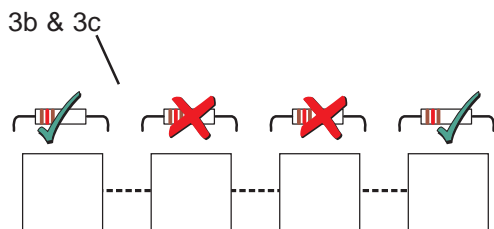
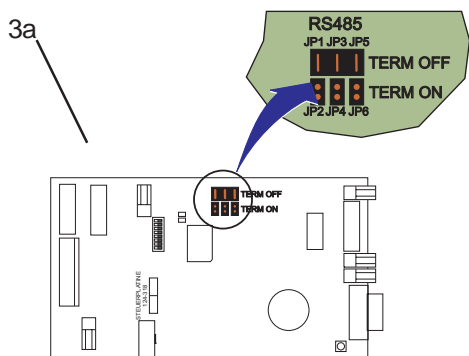
## 7.10 Fernbedienteile

### 7.10.1 Anschluss

Gehen Sie wie folgt vor:

- 1 Prüfen Sie die Verbindung der Kommunikationsschaltung und stellen Sie sicher dass die 24V Versorgungsspannung an dem / den Fernbedienteil(en) anliegt. Schalten Sie das Gerät spannungsfrei bevor Sie fortfahren.
- 2 Stellen Sie die Fernbedienteil(e)-Adresse(n) ein. Wenn nur ein Fernbedienteil angeschlossen ist, muss es auf `1` adressiert werden (die werkseitige Einstellung ist `0`). Bei Fernbedienteilen benutzen Sie die DIP-Schalter zur Einstellung der Adresse. Sind zwei oder mehr Fernbedienteile angeschlossen, muss die Adressierung in aufsteigender Reihenfolge (jedoch unabhängig von der physikalischen Position) 1,2,3, etc. erfolgen.
- 3 Bei mehreren Fernbedienteilen (und/oder Slave-Einheiten) muss der Abschlusswiderstand, außer der beiden Endgeräte, bei allen Geräten entfernt bzw. deaktiviert werden:
  - a. Bei IDR Fernbedienteilen müssen Steckbrücken in JP1/3/5 (TERM OFF) gesetzt werden.
  - b. Bei UZ ist R15 durch eine Steckbrücke deaktiviert.
- 4 Schalten Sie die Spannungsversorgung ein, setzen Sie die Akkumulatoren ein und (bei externer Spannungsversorgung der Fernbedienteile) schalten Sie die Spannungsversorgung der Fernbedienteile ein.
- 5 Setzen Sie die Störungsmeldung im Zentralendisplay zurück und stellen Sie die Uhr ein. Überprüfen Sie die Fernbedienteile, die nun die gleiche Uhrzeit anzeigen sollten wie die Zentrale.

**Hinweis:** Die Zeit- und Datumsmeldungen werden minütlich an die Fernbedienteile gesendet.







## 7.11 Konfiguration und Übergabe

Nachdem alle externen Leitungen an die Zentrale angeschlossen sind und der Zustand `NORMAL` angezeigt wird kann die Zentrale gemäß den gewünschten Funktionen konfiguriert werden. Die Konfiguration der Zentrale ist in der BMZ NF3000 Konfigurationsanleitung beschrieben (SN 997-403).

Nach Abschluss der Konfiguration und anschließender Funktionsprüfung kann das Brandmeldesystem dem Betreiber der Anlage übergeben werden.

## 7.12 System-Test

Nachdem die in diesem Kapitel beschriebene Inbetriebnahme abgeschlossen ist, sind folgende Tests durchzuführen:

- a. Sichtprüfung der Meldergruppen.
- b. Prüfung der Steuerausgänge.

### 7.12.1 Prüfung der Meldergruppen

Siehe BMZ NF 3000 Bedienungsanleitung (Ref.-Nr.:997-401), **Kapitel 6.2 Prüfung der Meldergruppen.**

### 7.12.2 Steuerausgang-Test

Siehe BMZ NF 3000 Konfigurationsanleitung (Ref.-Nr.:997-403), **Kapitel 12.1 Prüfung der Steuerausgänge.**

## 8 Wartung

In das Betriebsbuch müssen alle nachfolgenden Arbeiten protokolliert werden.

### 8.1 Routineüberprüfung

Um die Funktionstüchtigkeit des Systemes zu sichern und um die Erfordernisse der EN54 Teil14 zu erfüllen, müssen die folgenden Routineüberprüfungen durchgeführt werden:

**Täglich** - Prüfen Sie, ob die Zentrale betriebsbereit ist. Prüfen Sie bei jeder Störungsmeldung, ob diese in dem Betriebsbuch vermerkt ist und dass geeignete Maßnahmen, wie z.B. die Benachrichtigung des Servicetechnikers getroffen wurden.

**Vierteljährlich** - Das System muss alle drei Monate von einem Techniker folgendermaßen überprüft werden:

- a. Kontrolle der Einträge im Betriebsbuch.
- b. Prüfung der Akkumulatoren und deren Ladespannung .
- c. Aus jeder Gruppe ist ein Melder zu testen.
- d. Funktionsbereitschaft der Alarmgeber und Übertragungseinrichtung.
- e. Sichtprüfung der Zentrale und Komponenten. Notieren Sie dabei Besonderheiten und das Prüfdatum.
- f. Die kompetente Person sollte in der Zugriffsebene 3 überprüfen ob das Register 'Wartung' angezeigt wird und ggf. die dort angezeigt Meldung überprüfen.

**Jährlich** - Die verantwortliche Person hat sicherzustellen, dass zusätzlich zu den vierteljährlichen Inspektionen jedes Element des Systemes einzeln überprüft und die Verkabelung kontrolliert wurde.

### 8.2 Akkumulatoren

Die Akkumulatoren müssen spätestens nach vier Jahren ausgetauscht werden. Wird diese Zeit durch Vorgaben des Akkuherstellers oder Vorschriften und Auflagen eingeschränkt, so sind diese vorrangig zu beachten.

Hinweise für die die Entsorgung der Akkumulatoren entnehmen Sie bitte den örtlichen Bestimmungen für die Entsorgung von Sondermüll.

### 8.3 Reinigung

Das Zentralengehäuse sollte regelmäßig mit einem weichen trockenen Tuch gereinigt werden. Benutzen Sie KEINE Lösungsmittel für die Reinigung des Zentralengehäuses.

## Anhang 1

### Bedeutung der Störungsmeldungen

#### 1.1 Störungsmeldung und mögliche Ursache

##### 1.1.1 Ringleitungsfehler

###### Ringleitungskarte

###### **Systemstörung 1 - CPU Störung**

###### **Systemstörung 5 - Neustart (Reset)**

###### **Systemstörung 29 - LIB ROM Speicherfehler**

Ringleitungskarte defekt

Maßnahme: Ringleitungskarte (SN: LIB) ersetzen.

###### **Systemstörung 17 - Karte nicht gefunden**

Die Kommunikation zur Ringleitungskarte ist gestört, bzw. die Karte ist nicht vorhanden. Mögliche Ursachen:

- a. Falsches Flachbandkabel angeschlossen
- b. Flachbandkabel nicht angeschlossen bzw. Drahtbruch
- c. Fehler der Ringleitungskarte

Maßnahme: Verbindung überprüfen, bzw. im Fall "c" Ringleitungskarte (PN: LIB) auswechseln.

###### Verdrahtung der Ringleitung

###### **Kurzschluss**

Zwischen der Zentrale und einem Isolator (falls installiert) wurde ein Kurzschluss der Ringleitung erkannt.

Teilnehmer auf dem betroffenen Teilstück der Ringleitung zwischen zwei Isolatoren werden mit der Meldung *keine Antwort - Element fehlt* angezeigt. Bei mehr als drei nicht erkannten Teilnehmern erscheint die Meldung *Teilausfall Ring*.

Maßnahme: Klemmen Sie das betroffene Teilstück der Ringleitung ab und überprüfen es mit einem Multimeter.

**Hinweis:** Wenn das betroffene Teilstück der Ringleitung zwischen zwei Isolatoren abgeschaltet wird erscheint die Meldung 'Unterbrechung Ring'.

###### **Adresse 0 vorhanden**

Diese Meldung zeigt an, dass für einen Teilnehmer der Ringleitung die Adresse nicht eingestellt wurde, bzw. die Adresse der werkseitigen Einstellung '00' entspricht.

**Störung Übertragungspegel**

Die Kommunikation zu einem Teilnehmer war oder ist für eine längere Zeit gestört. Maßnahme:

- a. Korrekte Verbindung Kabelabschirmung der Teilnehmer untereinander prüfen.
- b. Die Kabelabschirmung darf nur an einem einzigen Punkt (z.B. Zentrale) aufgelegt werden.

**Hinweis:** Diese Störungsmeldung wird, auch nach einem Reset, erst nach einer Wartezeit von 60 Minuten angezeigt.

**1.1.2 Anschlussverbindung****Störung RS232-Verbindung**

Das an die RS232 Schnittstelle angeschlossene Gerät antwortet nicht oder benutzt ein falsches Protokoll. (Die Störungsmeldung müsste auch an dem angeschlossenen Gerät angezeigt werden).

Maßnahme: Verdrahtung überprüfen. Wenn OK ersetzen Sie das Gerät durch ein anderes, von dem die Funktionsfähigkeit bekannt ist oder schließen Sie einen RS232 Prüfadapter an. Ggf. muss das RS232-Modul (SN: ISO-RS232) ersetzt werden.

**Hinweis:** Die Überwachung der Schnittstelle kann in der Systemkonfiguration eingestellt werden.

**1.1.3 Netzteilstörung****Störung Netzversorgung**

Der Anschluss der 230 V AC Spannung ist gestört.

- a. Überprüfung der Primärsicherung (F1, 2.5A ).
- b. 230 V AC Anschluss nicht vorhanden.

**Störung Netzteil/Laderegler****Niedrige Spannung Akku****Störung Akku**

Mindestens eine dieser Störungen ist aufgetreten.

- a. Gestörte oder nicht angeschlossene Akkus. Die Störungsmeldung wird bei entladenen Akkus bis zur ausreichenden Aufladung der Akkus durch die Laderegler angezeigt.
- b. Sicherung F1 ( T 2.5A ) defekt.
- c. Netzteil defekt.

Maßnahme: Sicherung, Akku oder Netzteil austauschen. Die Meldung 'Störung Akku' kann auch durch eine zu hohe Impedanz des Akkuanschlusses hervorgerufen werden. Maßnahme: Anschluss der Akkus prüfen.

**Störung Netzteil: AUX-Spannung zu hoch**

Maßnahme: Netz- und Akku Spannungsversorgung abschalten, 5 Minuten warten, danach System-Neustart durchführen. Bei erneuter Fehlermeldung: Service-Techniker rufen.



### 1.1.4 Prozessorstörungen

**Systemstörung 40 - CPU Watchdog hat angesprochen**

**Systemstörung 41 - EPROM: Fehler Checksumme**

**Systemstörung 42 - EEPROM: Schreibfehler**

**Systemstörung 43 - FLASH: Fehler Checksumme**

**Systemstörung 45 - FLASH: Schreibfehler**

**Systemstörung 46 - Fehler Software**

**Systemstörung 49 - CPU Watchdog - Takt**

**Systemstörung 64 - CPU Watchdog nicht funktionsbereit**

**Systemstörung 66 - CPU Clock Monitor Failure**

**Systemstörung 67 - CPU falsches Argument**

Maßnahme: Wenn eine dieser Störungen wiederholt und unregelmäßig auftritt, ist die Prozessorplatine auszutauschen.

### 1.1.5 Störungen Alarmgeber

**Ausgang 1: Kurzschluss**

**Ausgang 2: Kurzschluss**

**Ausgang 3: Kurzschluss**

**Ausgang 4: Kurzschluss**

Diese Störungsmeldung zeigt eine Kurzschluss-Störung auf der Leitung des entsprechenden Alarmgebers an.

Maßnahme: für die Ausgänge 3 und 4 Überprüfen der benutzerdefinierten Verbindungen (JP5, JP8 und JP7, JP9) auf der Basisplatine (siehe **Kapitel 7.7 Potentialfreier Wechslerkontakt**).

Maßnahme: Trennen der Leitung des Alarmgebers und Fehlerlokalisierung mit einem Multimeter.

**Ausgang 1: Drahtbruch**

**Ausgang 2: Drahtbruch**

**Ausgang 3: Drahtbruch**

**Ausgang 4: Drahtbruch**

Diese Störungsmeldung zeigt eine unterbrochene Leitung des entsprechenden Alarmgebers an.

Maßnahme: Überprüfen der Sicherungen (F1 bis F4) auf der Basisplatine. Für die Ausgänge 3 und 4 Überprüfen der benutzerdefinierten Verbindungen (JP5, JP8 und JP7, JP9) auf der Basisplatine (siehe **Kapitel 7.7 Potentialfreier Wechslerkontakt**).

Maßnahme: Trennen der Leitung, Lokalisierung des fehlerhaften Alarmgebers oder Kabels mit einem Messgerät. An die Enden der Kabel sollte ein 4k7 Widerstand oder eine Diode angeschlossen werden.

**Ausgang 1: Fehler Relais**

**Ausgang 2: Fehler Relais**

**Ausgang 3: Fehler Relais**

**Ausgang 4: Fehler Relais**

Anzeige eines Fehler des Ausgangstreibers, kein Kabelfehler. Maßnahme: Austausch der Basisplatine.

### 1.1.6 ÜE Schnittstellenstörung

#### ÜE1: Kurzschluss

#### ÜE2: Kurzschluss

Diese Störungsmeldung zeigt einen Kurzschluss auf der entsprechenden ÜE-Leitung an.

Maßnahme: Überprüfen der benutzerdefinierten Verbindungen (JP8,10,12 und/oder JP9,11,13) auf der Basisplatine (siehe **Kapitel 7.8 ÜE Schnittstelle**).

Maßnahme: Trennen der ÜE-Schnittstellenleitung und Lokalisierung der Störung mit einem Multimeter.

#### ÜE1: Drahtbruch

#### UE2: Drahtbruch

Diese Störungsmeldung zeigt eine unterbrochene Leitung der entsprechenden ÜE-Schnittstelle an.

Maßnahme: Überprüfen der Anwesenheit einer Freilaufdiode am Hauptmelder (siehe **Kapitel 7.8 ÜE Schnittstelle**).

Maßnahme: Überprüfen der Sicherungen (F1 bzw. F2 ) und der benutzerdefinierten Verbindungen (JP8,10,12 und/oder JP9,11,13) auf der Basisplatine (siehe **Kapitel 7.8 ÜE Schnittstelle**).

Maßnahme: Trennen der Leitung. Untersuchen der Leitung zwischen Zentrale und Empfangszentrale der ÜE.

#### ÜE1: Fehler Relais

#### UE2: Fehler Relais

Anzeige eines Relaisansteuerungsfehlers, kein Kabelfehler.

Maßnahme: Austausch der Basisplatine.

### 1.1.7 Druckerstörungen

#### Störung Drucker

Nur für interne Drucker. Diese Störung kann durch Papierstau, Funktionsstörung der Papierzufuhr oder durch eine getrennte Verbindung zum Drucker verursacht werden.

**Hinweis:** Der Druckerbetrieb wird nur überwacht wenn er bei dem letzten Start funktionsbereit war.

### 1.1.8 Andere Hardware-Störungen

#### a. Systemstörung 47 - CPU/Display

Kommunikationsstörung zwischen CPU und Display.  
Maßnahme: Auswechseln der Prozessor-Platine (SN: 020-496) und/oder der Anzeigeplatine / Folientastatur (SN: 020-571-XXX).

#### b. Taste blockiert

Tauschen Sie die Anzeigeplatine / Folientastatur (SN: 020-571-XXX) aus.

#### c. Systemstörung 48 - Basisplatine / Erweiterung

Wechseln Sie die Basisplatine oder den Erweiterungschassis mit Anzeigemodul-Satz (SN: LED-KIT-XXX) aus.

#### d. Störung Ausgang Aux. 1; Störung Ausgang Aux. 2

Anzeige eines Fehler des Ausgangstreibers und nicht der angeschlossenen Leitungen. Fehler zeigt Tauschen Sie die Basisplatine aus.

#### e. Systemstörung 71 - Erweiterungskarte notwendig

Fehlende Platine - Zentrale ist für bis zu 256 Gruppen-LEDs konfiguriert. Setzen Sie den Erweiterungschassis mit Anzeigemodul-Satz (SN: LED-KIT-XXX) ein.

#### f. Systemstörung 72 - RS485-Karte notwendig

Fehlende Platine - Zentrale ist für den Netzwerkbetrieb konfiguriert, aber es ist keine RS-485 Karte vorhanden. Setzen Sie eine RS485-Schnittstellenkarte (SN: ISO-RS485) ein oder ändern Sie die Konfiguration.

#### g. Systemstörung 73 - RS232-Karte notwendig

Fehlende Platine - Zentrale ist für die Kommunikation mit Fremdgeräten konfiguriert, aber es fehlt die RS232-Karte. Setzen Sie eine RS232-Schnittstellenkarte (SN: ISO-RS232) ein oder ändern Sie die Konfiguration.

#### h. Systemstörung 74 - Erweiterungskarte wurde entfernt

Es wurde versucht, eines dieser Bauteile zu entfernen während die Zentrale unter Spannung stand. Unterbrechen Sie die Spannungszufuhr vor dem Entfernen der Teile.

**i. Inkompatibler oder gestörter Melder installiert**

Für IPX-Melder, die durch SDX-751TEM oder vergleichbare Melder ersetzt wurden. Für andere MULTI- oder SMART-Melder, muss der Melder ersetzt werden (Melder ist fehlerhaft).<sup>1</sup>

**j. HARDWARESTÖRUNG MELDER**

Für VIEW-, MULTI- oder SMART-Melder: Messwerte liegen unter der Unteren Störungsschwelle oder der Schwelle WARTUNG DRINGEND ERFORDERLICH oder eine Wartungsmeldung stand länger als 100 Tage ohne entsprechende Gegenmassnahmen an. Für THERMO-, ION-, OPT.- oder GAS-Melder deren Messwerte unter der Untere Störungsschwelle liegen. Massnahme: Servicetechniker benachrichtigen.

**1.1.9 Andere Störungen**

**Erdschluss**

Die Erdschlussüberwachung erkennt das Vorhandensein eines Erdschlusses auf der "+" oder "-" führenden Leitung des Systemes. Bei Auftreten dieser Meldung trennen Sie nacheinander die Kabelanschlüsse und beobachten Sie die LED an der oberen rechten Seite der Basisplatine. Wenn die LED erlischt, ist das soeben getrennte Kabel fehlerhaft. Benutzen Sie ein Messgerät zur Lokalisierung des Erdschlusses.

**Systemstörung 65 - Bereich Datumseinstellung**

Maßnahme: Stellen Sie Datum und Uhrzeit korrekt ein.

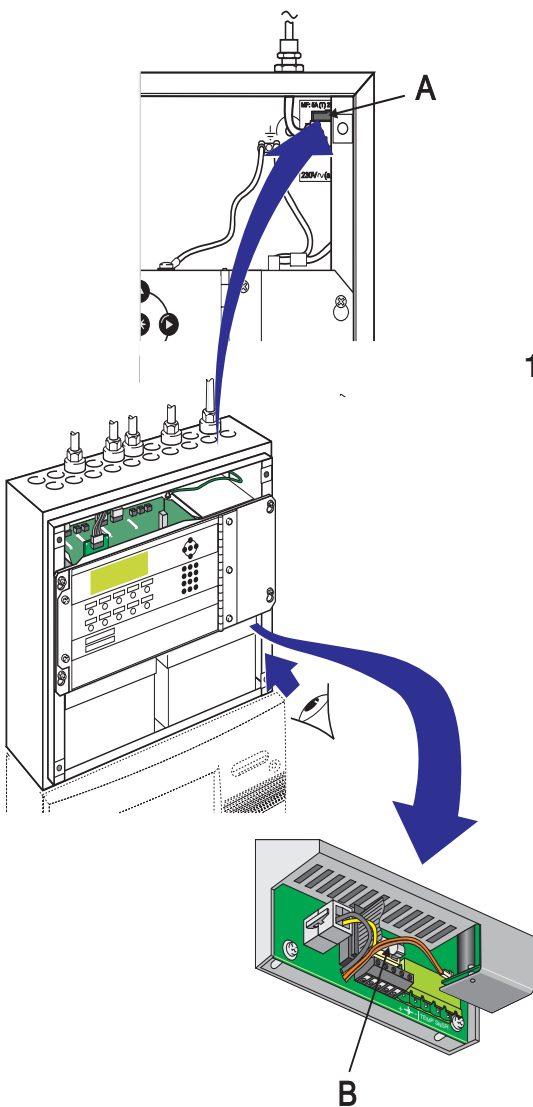
**1.2 Sicherungen**

Bei verschiedenen Störungen ist es notwendig Sicherungen auszutauschen. Die Lage der Zentralensicherungen, ihr Auslösebereich und die Typenbezeichnungen entnehmen Sie bitte der folgenden Aufstellung:

A	MF	Netzversorgung	5A 250V HRC (T)
B	FP2	Akku (3A Netzteil <sup>1</sup> )	6.3A 250V HRC (T) (24V Stromkreis)

T= zeitverzögert gemäß EN 60127

<sup>1</sup> Für andere Netzteilkonfigurationen ziehen Sie bitte die entsprechenden Anleitungen zu Rate.





## Anhang 2 - Spezifikationen

### Brandmelderzentralen der NF 3000-Serie

#### Allgemeines:

Die NF 3000-Serie erfüllt die Anforderungen der EN 54-2/4.

Siehe **Kapitel 1.1**, CE Kennzeichnung für Details.

#### Mechanisch:

Konstruktion: Stahlgehäuse mit den Hauptkomponenten, die jeweils separate Module sind. Das elektronische Chassistor-Modul enthält alle Anzeigen und Steuerungen. Abschließbare, transparente Sicherheitstüren sind optional erhältlich.

Maße (mm) - einschließlich Frontblende(n):

Standard:

500(B) x 400(H) x 153(T)

Erweitert - Standard-Tiefe:

500(B) x 620(H) x 153(T)

Erweitert - extra tief:

500(B) x 620(H) x 251(T)

doppel-erweitert - Standard-Tiefe:

500(B) x 840(H) x 153(T)

doppel-erweitert - extra tief:

500(B) x 840(H) x 251(T)

Gehäuseerweiterung - Standard:

500(B) x 220(H) x 153(T)

Gehäuseerweiterung - extra tief:

500(B) x 220(H) x 251(T).

Gewichte (ca.)(ohne Akkus):

Standard 14kg

Erweitert - Standard-Tiefe - 18kg

Erweitert - extra tief - 20kg

doppel-erweitert - Standard - 22kg

doppel-erweitert - extra tief - 24kg

Gehäuseerweiterung - Std. - 4kg

Gehäuseerweiterung - extra tief - 5kg

#### Umgebung:

Klimatische Klassifikation:3K5, (IEC 721-2-3)

Betriebstemperatur: -5° C bis +45° C, (empfohlen +5° C to 35° C)

Relative Luftfeuchtigkeit: 5% bis 95%

Höhe über nN:	max. 2000m
Schutzart:	IP 30, (EN 60529)
Vibration:	EN 60068-2-6, 10-150Hz bei 0,981ms <sup>-2</sup> (Erfüllt EN 54-2/4)
EMV:	Emissionen: EN 50081-1 Immunität: EN 50130-4
Sicherheit:	EN 60950

### Anzeigen:

Alphanummerisches Display:	240 x 64 Pixel, 6 Zeilen à 40 Zeichen plus graphische Anzeigen.
LED Zustands-Anzeige:	FEUER, STÖRUNG, Voralarm, Systemstörung, Akustik AB/gestört, ÜE AB/gestört, Feuerwehr gerufen, Abschaltung, Gruppentest, Betrieb, Anwesend, Verzögerung läuft, Technischer Alarm, Störungsausgang AB, Feuerwehr rufen.
Gruppen-Anzeigen (optional):	Individuelle FEUER, STÖRUNG und ABSCHALTUNG Anzeigen für 64, 128 oder 255 Gruppen (konfigurationsabhängig).

### Steuerelemente:

Es sind Folien-Drucktaster für folgende Funktionen vorhanden:

Summer AUS, Erkunden, Verzög. AB, Akustik AB/AN, Rücksetzen, Anwesend, ÜE AB/AN, SST AB/AN, Weitere Meldungen, Gruppen In Alarm.

Zusätzliche Drucktaster für Programmierung und Programmfunktionsauswahl:

10fach numerischer Tastenblock

    Tasten

 UND  Tasten

 TASTE

**System-Kapazität:**

Anzahl der Ringe:	Bis zu 8, abhängig von der Konfiguration.
Anzahl der Gruppen: Ringbusteilnehmer pro Ringleitung:	Bis zu 255 pro Zentrale. 99 Melder + 99 Module oder 99 Melder + eine Kombination aus bis zu 99 Modulen/Alarmgebern.

**Externe Verbindungen:**

Kabeleinführung:	25 x 20mm auf der Gehäusekopfseite, 15 an der Rückwand, 4 auf der Fußseite.
Anschlüsse:	Alle externen Kabelverbindungen werden über Schraubklemmen hergestellt, zulässige Kabelgrößen 0,5 - 2,5mm <sup>2</sup> .

**Netzspannung**

230V~(ac) ± 15%, 5A, 50Hz ±4%.

Sicherung

(im Klemmenblock): T5A 250V H Keramik

**Netzteil PSU 7A**

Details s. Anleitung 997-277-003-7 für PSU 7A und 997-267-003-6 für PSU-DTP

**Netzteil PSU 3A**

Aufnahme:

max. Stromaufnahme: 1,6A

Ausgangswerte:

Ausgangsspannung: 26,0Vdc - 28,3Vdc

Störspannung: ± 300mV

max. Ruhestrom: 600mA

max. Alarmstrom: 3A

EN54 Impedanz Akku-  
anschlusstest:

0,15 Ohm

EN54-4 Netzteilast:

I<sub>max(a)</sub> : 600mA @ 26VI<sub>max(b)</sub> : 3,0A @ 26VI<sub>min</sub> : 0mA

Ladeteil:

Akkuladespannung: 27,3V bei 20° C  
(Ladeerhaltungsspannung)Temperaturkom-  
pensation:

-3mV/° C/ Zelle

Sicherung Akkus:

T6,3A, 250V H (s. A1-6,1.2)

Entladeschluss-  
spannung:

21V

Störspannung:

140mV eff.

**Akkumulatoren:**

Interne Akkumulatoren: 2x 12V, 12-38Ah, es müssen Bleiakkus verwendet werden. Ihre Lebensdauer hängt von der Umgebungstemperatur ab.

Maximale Kapazität der Akkumulatoren:	
Gehäuse- und Akkutyp:	Yuasa
Standard-Gehäuse:	12Ah
Erw./Doppel-Erw.-Gehäuse:	17Ah
Erw./Doppel-Erw.-Gehäuse tief:	38Ah

Externe Akkumulatoren: 2x 12V, 12-38Ah, es müssen Bleiakkus verwendet werden. Ihre Lebensdauer hängt von der Umgebungstemperatur ab. Ziehen Sie die Angaben des Herstellers zu Rate.

**Hinweis:** Bei einem 3A Netzteil ist die maximale Akku-Kapazität, unabhängig von der Lage, 38Ah.

Maximale Akku-Kapazitäten (beim Gebrauch eines PSU 7A):  
130Ah Akku/Lade-Gehäuse mit Yuasa ist 65Ah.

**Eingangsspannung BMZ:** 25,5Vdc - 28,5Vdc (gemessen am Eingang der Basisplatine)

**Ausgänge:**

- i) Zwei Alarmgeber oder ÜE-Ausgänge - wählbare Ausgänge
- ii) Zwei Alarmgeber oder potentialfreie Wechslerkontakte - wählbare Ausgänge
- iii) Zwei potentialfreie Wechslerkontakt-Ausgänge für Sammelfeuer und Sammelstörung
- iv) Zwei Standard- oder optional bis zu acht Ringleitungsausgänge.
- v) Zwei 24V DC Hilfsausgänge
- vi) 14-poliger Anschluss (auf der Prozessorplatine) für das FBF.

Für Informationen über Sicherungen siehe Anhang 1 Kapitel 1.2.

**Alarmgeber/ÜE Ausgangswerte**

Typ: Umkehrspannung  
 Ausgangsspannung: 26 bis 28V (aktiv);  
 -6,8V bis -9V (inaktiv)  
 Maximale Belastung: 1A  
 Auslösebereich der  
 Sicherung: Elektronische Strombegrenzung  
 Leitungsbruch und Kurzschluss

**Potentialfreier Wechslerkontakt Ausgangswerte**

Typ: Überlappender Kontakt  
 Maximale Belastung: 30V 1A  
 Sicherung: ohne

### 24 Volt DC Hilfsausgang (AUX)

Ausgangsspannung:	26 bis 28 V
Maximale Belastung:	siehe Anhang 3
Ruhestrom:	150mA
Alarmstrom:	1A
Brummspannung:	600mV
Sicherung:	Elektronische Strombegrenzung
<b>Hinweis:</b>	Der Hilfsausgang sollte im Ruhezustand nur zur Versorgung der Betriebsanzeigen angeschlossener Geräte verwendet werden.

### FBF-Anschluss

Ausgangsspannung:	26 bis 28V; 0V
Ausgangssignale (6 aus)	0V geschaltet mit 1k Ohm Widerstand
Eingangssignale (5 aus)	0V geschaltet

### Ringleitungsausgang (2 x Standard und 6 x optional)

Ausgangsspannung:	22,5 bis 26,4V
Maximale Belastung:	0,5A
Bis zu 198 Ringbusteilnehmer (jeweils 99 Melder und Module) pro Ringleitung. Für Einschränkungen siehe <b>Kapitel 4, Melder und Module</b> .	
Für eine Liste kompatibler Teilnehmer und Einschränkungen siehe Anhang 3.	

### RS232 Serieller Anschluss (optional)

Trennung:	Funktional bei 30V.
Baud-Rate:	Software-einstellbar, bis zu 9600 Baud.
Anschluss:	Anschlussklemme auf RS232-Platine
Max. Kabellänge:	15m

### RS485 Serieller Anschluss (optional)

Trennung:	Funktional bei 30V.
Baud-Rate:	1200 Baud.
Anschluss:	Anschlussklemme auf RS485-Platine
Max. Kabellänge:	3000m (min. 1mm <sup>2</sup> , abgeschirmt)

### Programmierung

Konfigurationsmethoden:	Tastatur an der Zentralenfrontseite; Off-line mit Off-line-Werkzeug
Zugangsebenen:	Tastaturzugang ist kennwortgeschützt (benutzerdefinierbar) für alle Konfigurationsoptionen. Siehe Konfigurationsanleitung NF3000

### Fernbedienteile

Siehe Fernbedienteile-Anleitung

---



## Anhang 3

### NF 3000 System-Führer

Die folgenden vereinfachten Regeln sollen Ihnen dabei helfen, den ordnungsgemäßen Betrieb Ihres Systemes zu gewährleisten. Hierzu werden "Schlimmster Fall"-Beispiele und die Vereinfachung vieler Berechnungen genutzt. Weil in diesem Führer mit "Schlimmster-Fall"-Beispielen gearbeitet wird, ist es möglich, dass die Prüfung eines Systemes Fehler ergibt, obwohl es in der Praxis störungsfrei funktioniert.

Es wird empfohlen, dass mindestens zwei separate Alarmgeber-Kreise benutzt werden, um bei Verlust eines Kreises die Funktionalität einiger Alarmgeber zu gewährleisten.



**Benutzen Sie  
mindestens zwei  
Alarmgeber-Kreise.**

#### Basis-Regeln

##### *Starten der Ringleitung*

Zur Sicherung der Funktionalität der Ringleitungsisolatoren bei dem Systemstart sollten nicht mehr als 25 Starteinheiten (SE) zwischen Isolatoren vom Typ M700-X bzw. M700 DKMI und 20 SE zwischen Isolatoren vom Typ B524IEFT-1 verbunden sein.

Jeder Ringbusteilnehmer hat eine SE-Anzahl:

Linienmelder LPB-700	6	SE
Multi-Melder SDX-751TEM	10	SE
Ring-Alarmgeber ABS32/AWS32	3	SE
Modul M710-CZ	3	SE
Modul SC-6/CR-6/IM-10	6	SE
Alle anderen:	1	SE

##### *Verteilung der Belastung*

Die Ringleitungslänge kann entscheidend durch die Verteilung der Belastung auf der Ringleitung beeinflusst werden. Die Berechnungen hierfür sind komplex und werden in diesem Führer nicht betrachtet. Die "Schlimmster Fall"-Ringleitungslänge wird für ein völlig unausgeglichenes System angegeben. In den meisten Fällen kann die reale Leitungslänge wesentlich länger sein (abhängig von der Installation um bis zu 800%), eine solche Länge kann jedoch mit den hier gegebenen einfachen Hinweisen nicht abgesichert werden.

### ***Ringbuskabel***

Bei der Verkabelung der Ringleitung ist folgendes zu beachten:

- Der Leitungswiderstand sollte 20 Ohm pro Ader nicht übersteigen (35 Ohm pro Ader bei Verzicht auf doppelte Adresserkennung).
- Es dürfen keine "Stammleitungen" gebildet werden, die mehrere Ringleitungen beinhalten.
- Hin- und Rückleitung eines Ringes dürfen nicht im gleichen Kabel verlegt werden.
- Der Kabeldurchmesser sollte mindestens 0,8 mm betragen.
- Das Kabel muss geschirmt sein.
- Die Farbe des Brandmeldekabels sollte rot sein.

Die unten aufgeführten Kabeltypen entsprechen den Herstellervorgaben und können verwendet werden:

JY(St)Y 2x2x0,8  
2x1,5LH  
2x2,5LH



## Unterstützte Ringbusteilnehmer

Die folgenden Ringbusteilnehmer werden unterstützt:

Melder:

- a. SDX-751EM
- b. SDX-751TEM (Multi)
- c. HPX-751 (Filtrex)
- d. FDX-551EM
- e. FDX-551HTEM
- f. FDX-551REM
- g. FSL-751E (VIEW)
- h. IDX-751 AE(Ex)
- i. IRX-751TEM
- j. IRX-751CTEM
- k. NFXI-OPT
- l. NFXI- SMT2
- m. NFXI-SMT3
- n. NFXI-TFIX58
- o. NFXI-TFIX78
- p. NFXI-TDIFF

Überwachungsmodul für Grenzwertmelder:

- a. M710-CZ

Überwachungsmodul für Standardschnittstelle Löschen:

- a. CDI-LMS (nicht gemäß CPD), M221-SI

NAM mit eingebautem Isolator:

- a. M700DKMIR
- b. M700DKMIB

Überwachungsmodule:

- a. M7x0
- b. MMX-102E
- c. IM-10 (äquivalent zu 10 Modulen Typ M710)

Steuermodule:

- a. M701
- b. SC-6 (äquivalent zu 6 Module M701 mit überwachter Ansteuerung)
- c. CR-6 (äquivalent zu 6 Modulen Typ M701 mit potentialfreier Ansteuerung)

Ringbusgespeister Akustischer Alarmgeber:

- a. AWS32

Ringbusgespeiste Meldersockel-Sirene:

- a. ABS32

Linienmelder:

- a. LPB-700 (maximal 4 pro Ring)

Isolatoren:

- a. M700X
- b. B524IEFT-1
- c. ISO 524-1

IMX-1 Translator-Modul für Ex-Bereiche

Y7222      Sicherheitsbarriere für Ex-Bereich-Melder

FLG2100    Funk-Loop-Modul

## Berechnungen Ringleitung

Der Gesamtstrom einer Ringleitung kann annäherungsweise mit den folgenden Tabellen bestimmt werden. Wiederholen Sie die Berechnungen für jede Ringleitung.

System Name:		Ring Nummer:	1 / 2 / 3 / 4 / 5 / 6 / 7 / 8
Datum:		Errichter:	

Teilnehmer	Ruhe- strom einzeln(I <sub>r</sub> )	Alarm- strom einzeln(I <sub>a</sub> )	Anzahl Ringbus- teilneh- mer (N)	Ruhe- strom (I <sub>r</sub> x N)	Alarm- strom (I <sub>a</sub> x N)
Ringversorgte adressierbare Alarmgeber (RaA), hohe Lautst.	0,0007A	0,0052A			
RaA, mittlere Lautstärke	0,0007A	0,0042A			
RaA, niedrige Lautstärke	0,0007A	0,0022A			
Ringversorgte adressierbare optische Alarmgeber	0,0007	0,006A			
Linienmelder LPB-700 <sup>1</sup>	0,002A	0,0085A			
Andere Melder	0,0005A	0,0005A			
Melder-LEDs leuchtend bei Alarm	0A	0,007A	(max 10)*	0A	
Eingefügte externe Melder-LEDs	0A	0,01A	(max 10)*	0A	
Andere Überwachungs-Module	0,0005A	0,0005A			
Eingefügte externe LEDs	0A	0,01A		0A	
Steuer-Module	0,0005A	0,0005A			
Isolatoren	0,0005A	0,0005A			
Gesamtstrom (muss niedriger als 0,25A sein)				(I <sub>qt</sub> )	(I <sub>at</sub> )

\*Durch die BMZ auf 10 LEDs plus Überwachungs- und Steuerungsmodule begrenzt (konfigurationsabhängig).

<sup>1</sup> Maximal vier LPB-700 Linienmelder pro Ringleitung.

Wenn der Gesamtstrom 0,25A nicht übersteigt fahren Sie auf der nächsten Seite fort. Andernfalls reduzieren Sie die Zahl der Ringelemente.

System Name:		Ring Nummer:	1 / 2 / 3 / 4 / 5 / 6 / 7 / 8
Datum:		Errichter:	

Übertrag des Gesamtstromes Total von der letzten Seite	lat =	
Berechnung max. erlaubter Widerstand $R_a = 1,9 / I_{at}$	$R_a =$	
Bei doppelter Adresserkennung nehmen Sie den kleineren von $R_a$ und 18,5 Ohm, andernfalls übertragen Sie $R_a$ .	$R_{dd} =$	
Auswahl des kleineren Wertes von $R_{dd}$ und 27,5 Ohm	$R =$	
Anzahl der FET-Isolatoren B524IEFT	$N_f =$	
Berechnung Widerstand FET-Isolatoren: $R_f = N_f \times 0,2 \quad 9$	$R_f =$	
Anzahl Isolatoren M700 X, M700DKMIR, M700-Module,	$N_i =$	
Berechnung Widerstand ander. Isolatoren: $R_i = N_i \times 0,1$	$R_i =$	
Prüfen Sie die korrekte Anzahl von SE zwischen den jeweiligen Isolator-Typen.		
Berechnung maximaler Kabelwiderstand $R_{max} = R - ((R_f - R_i) / 2)$	$R_{max} =$	

Ist  $R_{max}$  ermittelt, können Sie die maximale Kabellänge (in Metern) berechnen.

Kabelquerschnitt	Maximale Kabellänge	$L_{max} = (\text{Maximal } 2000\text{m})$
0,5mm <sup>2</sup>	$L_{max} = R_{max} / 0,043$	
1mm <sup>2</sup>	$L_{max} = R_{max} / 0,022$	
1,5mm <sup>2</sup>	$L_{max} = R_{max} / 0,014$	
2,5mm <sup>2</sup>	$L_{max} = R_{max} / 0,008$	

## Berechnung der Akkumulator-Anforderungen

Die Akkumulator-Anforderungen können folgendermaßen berechnet werden:

Definieren Sie die benötigte Reservezeit im Ruhezustand, typischerweise 24, 30 oder 72 Stunden, und die benötigte Reservezeit im Alarmzustand, im Normalfall 0,5 Stunden.

Berechnen Sie den Gesamtstrombedarf der Zentrale für beide Zustände mit Hilfe unten stehender Tabelle.

System Name:			
Datum:		Errichter:	

Bauteil	Ruhestrom einzel	Gesamt	Alarmstrom einzel	Gesamt
Zentralenstrom	0,165A	0,165A	0,215A	0,215A
Zusätzliche LIB-Karte	0,035A		0,035A	
ELIB-Karte	0,045A		0,045A	
RS232-Schnitt- stellenkarte	0,005A		0,005A	
RS485-Schnitt- stellenkarte	0,025A		0,025A	
PRN-ID-Drucker	0,030A		0,300A	
LED-Erweiterung	0,015A		0,080A	
256-Grp.- LED-Erweiterung	0,060A		0,320A	
(Hilfsausgang 1) 1A max. *	0,025A per Rep. + Aux. Last *		0,200A per Rep. + Aux.	
(Hilfsausgang 2) 1A max. *	0,025A per Rep. + Aux. Last *		0,200A per Rep. + Aux.	
Übertrag		(Sta)		(Sta)

\* Jedes Fernbedienteil (Rep.) zieht 0,025A im Ruhezustand und 0,200A im Alarmzustand. Addieren Sie dies zu den Stromlasten der Hilfsausgänge (Aux. Load) - einschließlich dem Anschluss an ein FBF.

System Name:			
Datum:		Errichter:	

Bauteil	Ruhe- strom einzeln	Gesamt	Alarm- strom einzeln	Gesamt
Übertrag	Str		Sta	
Loop 1	Irt von Loop 1		lat von Loop 1	
Loop 2	Irt von Loop 2		lat von Loop 2	
Loop 3	Irt von Loop 3		lat von Loop 3	
Loop 4	Irt von Loop 4		lat von Loop 4	
Loop 5	Irt von Loop 5		lat von Loop 5	
Loop 6	Irt von Loop 6		lat von Loop 6	
Loop 7	Irt von Loop 7		lat von Loop 7	
Loop 8	Irt von Loop 8		lat von Loop 8	
AE/ÜE-Ausgang 1 1A max	0A	0A	0,005A + Alarmgeberlast	
AE/ÜE-Ausgang 2 1A max	0A	0A	0,005A + Alarmgeberlast	
AE/PFWK-Ausgang 3 1A max	0A	0A	0,005A + Alarmgeberlast (0A bei PFWK)	
AE/PFWK-Ausgang 4 1A max	0A	0A	0,005A + Alarmgeberlast (0A bei PFWK)	
Gesamtstrom Zentrale		(I <sub>r</sub> )*		(I <sub>a</sub> )*

PFWK = Potentialfreier Wechslerkontakt

\* Übernehmen Sie bei Verwendung eines 3A-Netzteiles diese Werte in die Tabelle zur Akkumulatorberechnung auf der nächsten Seite.

System Name:			
Datum:		Errichter:	

**Bei Benutzung des internen 3A-Netztes:**

Gesamtstrom Zentrale	(I <sub>r</sub> - von p A3-6)		(I <sub>a</sub> - von p A3-6)
Prüfen Sie den Maximalstrom. Bei Nichterfüllung muss die Systemlast reduziert werden.	I <sub>q</sub> < 0,6A J / N		I <sub>a</sub> < 2,5A J / N
Eingabe der Reservezeiten	Tr=		Ta=
Berechnung der benötigten Kapazität	Cr = I <sub>r</sub> x Tr Cr =		Ca = I <sub>a</sub> x Ta x 2 Ca =
Gesamtkapazität (Ah)	C = (Cr + Ca) x 2,5 C = Ah		
Nächst größerer Akku-Typ	Ah (max. 38Ah)		



NOTIFIER international offices



GERMANY



AUSTRALIA



BENELUX



BRAZIL



CANADA



CHILE



CHINA



DENMARK



HONG KONG



INDIA



ITALY



JORDAN



LEBANON



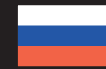
MEXICO



NORWAY



POLAND



RUSSIA



SINGAPORE



SOUTH  
AFRICA



SPAIN



SWEDEN



UK



USA



VENEZUELA



Notifier Sicherheits-  
systeme GmbH  
Berliner Straße 91  
40880 Ratingen

T: 02102 700 69 0  
F: 02102 700 69 46  
E: [vertrieb@notifier.de](mailto:vertrieb@notifier.de)  
W: [www.notifier.de](http://www.notifier.de)