

Auszüge von Katalogen unserer Hersteller

Mit freundlicher Empfehlung, Ihre

IGS-Industrielle
Gefahrenmeldesysteme GmbH
Hördenstraße 2
D - 58135 Hagen

+49 (0)2331 9787 0

<http://www.igs-hagen.de>
info@igs-hagen.de



ACUIX™ analoge, IP und ES
High-Speed-PTZ-Dome-Systeme
18x optischer Zoom
26x optischer Zoom
35x optischer Zoom

ACUIX™ analoge Schwenk-Neige-Dome-Kameras

Leistungsmerkmale

- Gehäuse für den Innenbereich:
 - hängende Version und Version für
 - Zwischendeckeneinbau
- 4 wassergeschützte Kontakteingänge
- Remote-Firmwareupdates
- Sicheres Backup aller Kameraeinstellungen
- Flashback:
 - Ruft im manuellen Modus sowie bei voreingestellten und benutzerdefinierten Touren die letzte erfasste Position erneut auf
 - Umschaltung zwischen den letzten beiden Voreinstellungen möglich
- Aktives UTP Video-Übertragungssystem in allen Domen
- Standardfunktion:
 - Aktiviert voreingestellte Touren und benutzerdefinierte Touren nach programmierbarer Inaktivitätszeit
- Bis zu 150 benutzerdefinierte Voreinstellungen
- 16 einstellbare Positionsabfolgen mit jeweils 64 Voreinstellungen
- 32 dynamische Privatzenen
- Passwortschutz gegen unbefugte Änderung von Einstellungen
- Überspannungs- und Blitzschutz
- Menüs in Englisch, Französisch, Deutsch, Niederländisch, Italienisch, Polnisch und Spanisch

ACUIX™ PTZ Dome bietet 5 Gehäuseausführungen und 4 integrierte hochauflösende Autofokus-Kameras für ein breites Einsatzspektrum.

Die Farbkamera ist mit einem 18x-Zoom-Objektiv und 460 TVL PAL Auflösung erhältlich. Die Wide Dynamic Range (WDR)- und Tag-/Nacht (TDN)-Modelle sind mit 18x-, 26x- und 35x-Zoom-Objektiven mit bis zu 530 TVL PAL Auflösung ausgestattet. Das 35x-Modell verfügt darüber hinaus über elektronische Bildstabilisierung (EIS) für verbesserte Bildqualität bei instabiler Befestigung.

Die ACUIX PTZ Dome mit Honeywell-Technologie ermöglicht dem Anwender den Remote-Firmwareupload auf alle Domes sowie die sichere Speicherung von Kameraeinstellungen wie Bezeichnungen, Voreinstellungen, Touren und Privatzenen.

Die ACUIX PTZ Dome bietet umfangreiche Software für verbesserte Performance und einfache Installation und Bedienung. Dynamische Privatzenen ermöglichen das Maskieren von bis zu 32 nicht zu erfassenden Bereichen. Der Passwortschutz verhindert die Änderung von Einstellungen durch nicht autorisierte Personen. Zu den weiteren Funktionen zählen Flashback für die schnelle Wiederholung von 2 Szenen sowie StillShot zur Verringerung des Speicherplatzbedarfs während einer Tour. Menüs stehen in den Sprachen Englisch, Französisch, Deutsch, Niederländisch, Italienisch, Polnisch und Spanisch zur Verfügung.

Anwendungsbereiche

Durch die Kombination von neuester Digitaltechnologie, umfangreichen Möglichkeiten der Videobearbeitung und ansprechendem Design eignet sich die ACUIX ideal für Einzelhandelsgeschäfte, Flughäfen, Behördengebäude, Schulen, Universitäten, Industrieanlagen und alle weiteren Bereiche, in denen Videoüberwachung benötigt wird. Die ACUIX bietet höchste Zuverlässigkeit, erstklassige Performance und nahtlose Systemintegration.

Technische Daten**Betrieb**

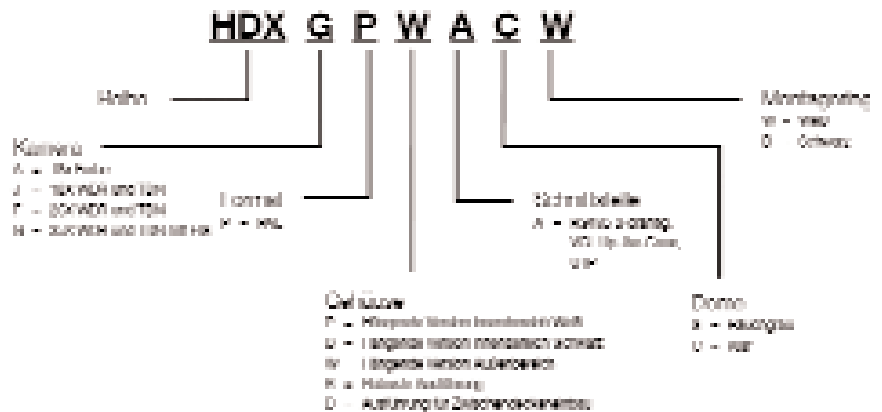
Schwenkwinkel	Horizontal: 360° stufenlos; Neigung: 5° über Horizontale bis 90° nach unten
Geschwindigkeit (manueller Modus)	Schwenken: Variabel von 0,10°/s bis 480°/s; Neigung: Variabel von 0,10°/s bis 240°/s
Geschwindigkeit Voreinstellungen	<0.5 s.
Einstellgenauigkeit	± 0,09°
Voreinstellungen pro Dome	150 mit IntelliBus und Diamond Protokollen, 132 im MAXPRO Modus, 99 mit VCL Protokoll
Voreinstellungen Touren	16 Touren mit jeweils bis zu 64 Voreinstellungen
Still Shot™ Funktion	Einzelbild aus dem Video zwischen Voreinstellungen während der Positionsabfolge
Positionstest	16x2-minütige Positionstests
Sektoridentifizierung	16 verschiedene Sektoren oder Zonen
Installation im Gehäuse	Einfache Trennung der elektrischen Verbindung und Montage mit Halterung
Digitale Zoom-Anzeige	Bildschirmanzeige der Digitalzoom-Einstellung (z. B. 2x, 4x, 12x). Vom Benutzer wählbar mit 180° Phasenjustierung
24 V AC Line-Lock	IntelliBus, Diamond, Maxpro Modus, VCL, VCL up-the-Coax, Pelco-P, Pelco-D
Unterstützte Protokolle	Digitale Kommunikation: RS485-Adressierung: 4 numerische Drehschalter, Protokoll: 8-fach DIP-Schalter mit batteriegesichertem Speicher
Empfänger/Treiber	Aktive UTP-Ausgabe mit Videofrequenz - und Verstärkungsanpassung im Bildschirmmenü
UTP-Ausgabe	

18x ACUIX™ analoge Schwenk-Neige-Domekameras

Technische Daten

Bildsensor	1/4" Ex-view HAD CCD
Objektiv	18x optischer Zoom, f=4.1mm (Weitwinkel) bis 73.8mm (Tele), F1.4 bis F3.0
Horizontale Auflösung	>460 TVL (PAL)
Digitalzoom	12x (216x Gesamtzoom)
Betrachtungswinkel (H)	48° (Wide End) bis 2,8° (Tele End)
Synchronisation	Interne / AC-Netzsynchrisation
Mindestlichtstärke	0,7 Lux
Rauschabstand	>50 dB
Elektronischer Verschluss	1/1 bis 1/10.000 Sek.
Weißabgleich	Auto, ATW, Innen, Außen, Manuell
Verstärkung	Auto/Manuell
Gegenlichtkompensation (BLC)	Ein/Aus/Auto
Focussystem	Auto/Manuell

Beispiel:
HDXGPWACW = 30x
 WDR & TDN mit
 CIS/PAL/Außenbereich
 hängend/analog/
 Klar/Weiß



Informationen zur Bestellung

Zwischendeckeneinbau - Innenbereich



Technische Daten

Umgebungsbedingungen	
Temperatur	Betrieb: -10°C bis 55°C; Lagerung: -40°C bis +60°C
Relative Luftfeuchtigkeit	0% bis 95% (nicht kondensierend)
Bestimmungen	
Emissionen	FCC: Part 15; CE: EN55022
Störfestigkeit	EN50130-4
Sicherheit	UL60065 / EN60065
Elektrik	
Eingangsspannung	24 V AC @ 50/60 Hz, Class 2 LPS
Eingangsspannungstoleranz	21 bis 27 V AC
Stromverbrauch	41 W Spitze; 29 W Leerlauf
Mechanik	
Abmessungen (H x Ø)	Gehäuse: 170,21 x 206,45 mm
Gewicht	2,72 kg
Konstruktion	Gehäuse: Aluminium; Untere Dome-Kuppel: Klar- oder Rauch-Acryl
Montageverfahren	193,8 mm Montagebohrung mit 3 Befestigungselementen
Zierring	weiß oder schwarz

HDXAPDACW



18-fach Schwenk-/Neige-Farb-Dome-Kamera

ACUIX™, innen, Zwischendeckeneinbau, klare Acrylkuppel, weißer Zierring.

HDXAPDASW



18-fach Schwenk-/Neige-Farb-Dome-Kamera

ACUIX™, innen, Zwischendeckeneinbau, rauchfarbene Acrylkuppel, weißer Zierring.

Hängende Version - Innenbereich

**Technische Daten****Umgebungsbedingungen**

Temperatur

Betrieb: -10°C bis 55°C; Lagerung: -40°C bis +60°C
0% bis 95% (nicht kondensierend)

Relative Luftfeuchtigkeit

Bestimmungen

Emissionen

FCC: Part 15 CE: EN55022

Störfestigkeit

EN50130-4

Sicherheit

UL60065 / EN60065

Elektrik

Eingangsspannung

24 V AC @ 50/60 Hz, Class 2 LPS

Eingangsspannungstoleranz

21 bis 27 V AC

Stromverbrauch

41 W Spitze; 29 W Leerlauf

Mechanik

Abmessungen (H x Ø)

Gehäuse: 194,6 x 237,2 mm

Untere Dome-Kuppel (Ø)

191 mm

Gewicht

2,72 kg

Konstruktion

Gehäuse: Aluminium;
Untere Dome-Kuppel: Klar- oder Rauch-Acryl;
Oberfläche: grau oder mattschwarz

Montageverfahren

1.5" NPT-Gewinde

Zierring

weiß oder schwarz

HDXAPPACW

**18-fach Schwenk-/Neige-Farb-Dome-Kamera**

ACUIX™, innen, hängende Version, klare Acrylkuppel, weißer Zierring.

HDXAPPASW

**18-fach Schwenk-/Neige-Farb-Dome-Kamera**

ACUIX™, innen, hängende Version, rauchfarbene Acrylkuppel, weißer Zierring.

Hängende Version - Außenbereich

**Technische Daten****Umgebungsbedingungen**

Temperatur

Maximaltemperatur: 60°C; Betrieb: -40°C bis 55°C;
Lagerung: -40°C bis 60°C

Relative Luftfeuchtigkeit

0% bis 95% (nicht kondensierend)

Schutzklasse

IP66; NEMA4X

Bestimmungen

Emissionen

FCC: Part 15 CE: EN55022

Störfestigkeit

EN50130-4

Sicherheit

UL60065 / EN60065

Elektrik

Eingangsspannung

24 V AC @ 50/60 Hz, Class 2 LPS

Eingangsspannungstoleranz

21 bis 27 V AC

Stromverbrauch

55 W Spitze; 41 W Leerlauf

Mechanik

Abmessungen(H x Ø)

Gehäuse: 194,6 x 255,5 mm

Untere Dome-Kuppel (Ø)

191 mm

Gewicht

3,04 kg

Konstruktion

Gehäuse: Aluminium;
Untere Dome-Kuppel: Klar- oder Rauch-Acryl;;
Oberfläche: grau

Montageverfahren

1.5" NPT-Gewinde

Zierring

weiß

HDXAPWACW

**18-fach Schwenk-/Neige-Farb-Dome-Kamera**

ACUIX™, außen, hängende Version, klare Acrylkuppel, weißer Zierring:

HDXAPWASW

**18-fach Schwenk-/Neige-Farb-Dome-Kamera**

ACUIX™, außen, hängende Version, rauchfarbene Acrylkuppel, weißer Zierring.

18x ACUIX™ analoge Schwenk-Neige-WDR_Tag-/Nacht-Dome-Kameras

Technische Daten	
Bildsensor	1/4" Ex-view HAD CCD
Objektiv	18x optischer Zoom, f=4.1mm (Weitwinkel) bis 73.8mm (Tele), F1.4 bis F3.0
Horizontale Auflösung	>520 TVL (PAL)
Schwenkbarer Infrarotfilter	Ja
Wide Dynamic Range	Ja (128x)
Digitalzoom	12x (216x Gesamtzoom)
Betrachtungswinkel (H)	48° (Wide End) bis 2,8° (Tele End)
Synchronisation	Interne / AC-Netzsynchrisation
Mindestlichtstärke	0,7 Lux / 0,01 Lux (Infrarotfilter entfernt)
Rauschabstand	>50 dB
Elektronischer Verschluss	1/1 bis 1/10.000 Sek.
Weißabgleich	Auto, ATW, Innen, Außen, Manuell
Verstärkung	Auto/Manuell
Gegenlichtkompensation (BLC)	Ein/Aus/Auto
Focussystem	Auto/Manuell

Zwischendeckeneinbau - Innenbereich



Technische Daten	
Umgebungsbedingungen	
Temperatur	Betrieb: -10°C bis 55°C; Lagerung: -40°C bis +60°C
Relative Luftfeuchtigkeit	0% bis 95% (nicht kondensierend)
Bestimmungen	
Emissionen	FCC: Part 15 CE: EN55022
Störfestigkeit	EN50130-4
Sicherheit	UL60065 / EN60065
Elektrik	
Eingangsspannung	24 V AC @ 50/60 Hz, Class 2 LPS
Eingangsspannungstoleranz	21 bis 27 V AC
Stromverbrauch	41 W Spitze; 29 W Leerlauf
Mechanik	
Abmessungen (H x Ø)	170,21 x 206,45 mm
Gewicht	2,72 kg
Konstruktion	Gehäuse: Aluminium; Untere Dome-Kuppel: Klar- oder Rauch-Acryl;
Montageverfahren	193,8 mm Montagebohrung mit 3 Befestigungselementen
Zierring	weiß oder schwarz

HDXJPDACW



18-fach Schwenk-/Neige-WDR-Tag-/Nacht-Dome-Kamera

ACUIX™, innen, Zwischendeckeneinbau, klare Acrylkuppel, weißer Zierring.

HDXJPDASW



18-fach Schwenk-/Neige-WDR-Tag-/Nacht-Dome-Kamera

ACUIX™, innen, Zwischendeckeneinbau, rauchfarbene Acrylkuppel, weißer Zierring.

Hängende Version - Innenbereich

**Technische Daten****Umgebungsbedingungen**

Temperatur

Betrieb: -10°C bis 55°C; Lagerung: -40°C bis +60°C
0% bis 95% (nicht kondensierend)

Relative Luftfeuchtigkeit

Bestimmungen

Emissionen

FCC: Part 15 CE: EN55022

Störfestigkeit

EN50130-4

Sicherheit

UL60065 / EN60065

Elektrik

Eingangsspannung

24 V AC @ 50/60 Hz, Class 2 LPS

Eingangsspannungstoleranz

21 bis 27 V AC

Stromverbrauch

41 W Spitze; 29 W Leerlauf

Mechanik

Abmessungen (H x Ø)

Gehäuse: 194,6 x 237,2 mm

Untere Dome-Kuppel (Ø)

191 mm

Gewicht

2,72 kg

Konstruktion

Gehäuse: Aluminium;
Untere Dome-Kuppel: Klar-Acryl;
Oberfläche: grau oder mattschwarz

Montageverfahren

1.5" NPT-Gewinde

Zierring

weiß oder schwarz

HDXJPPACW

**18-fach Schwenk-/Neige-WDR-Tag-/Nacht-Dome-Kamera**

ACUIX™, innen, hängende Version, klare Acrylkuppel, weißer Zierring.

HDXJPPASW

**18-fach Schwenk-/Neige-WDR-Tag-/Nacht-Dome-Kamera**

ACUIX™, innen, hängende Version, rauchfarbene Acrylkuppel, weißer Zierring.

Hängende Version - Außenbereich

**Technische Daten****Umgebungsbedingungen**

Temperatur

Maximaltemperatur: 60°C; Betrieb: -40°C bis 55°C;
Lagerung: -40°C bis 60°C

Relative Luftfeuchtigkeit

0% bis 95% (nicht kondensierend)

Schutzklasse

IP66; NEMA4X

Bestimmungen

Emissionen

FCC: Part 15 CE: EN55022

Störfestigkeit

EN50130-4

Sicherheit

UL60065 / EN60065

Elektrik

Eingangsspannung

24 V AC @ 50/60 Hz, Class 2 LPS

Eingangsspannungstoleranz

21 bis 27 V AC

Stromverbrauch

55 W Spitze; 41 W Leerlauf

Mechanik

Abmessungen (H x Ø)

Gehäuse: 194,6 x 255,5 mm

Untere Dome-Kuppel (Ø)

191 mm

Gewicht

304 kg

Konstruktion

Gehäuse: Aluminium;
Untere Dome-Kuppel: Klar- oder Rauch-Acryl;
Oberfläche: grau

Montageverfahren

1.5" NPT-Gewinde

Zierring

weiß

HDXJPWACW

**18-fach Schwenk-/Neige-WDR-Tag-/Nacht-Dome-Kamera**

ACUIX™, außen, hängende Version, klare Acrylkuppel, weißer Zierring.

HDXJPWASW

**18-fach Schwenk-/Neige-WDR-Tag-/Nacht-Dome-Kamera**

ACUIX™, außen, hängende Version, rauchfarbene Acrylkuppel, weißer Zierring.

26x ACUIX™ Schwenk-Neige-WDR-Domekameras

Technische Daten	
Bildsensor	1/4" Ex-view HAD CCD
Objektiv	26x optischer Zoom, f=3.5mm (Weitwinkel) bis 91mm (Tele), F1.6 bis F3.8
Horizontale Auflösung	>520 TVL (PAL)
Schwenkbarer Infrarotfilter	Ja
Wide Dynamic Range	Ja (128x)
Digitalzoom	12x (312x Gesamtzoom)
Betrachtungswinkel (H)	54,2° (Wide End) bis 2,2° (Tele End)
Synchronisation	Interne / AC-Netzsynchronisation
Mindestlichtstärke	1,0 Lux / 0,09 Lux (Infrarotfilter entfernt)
Rauschabstand	>50 dB
Elektronischer Verschluss	1/1 bis 1/10.000 Sek.
Weißabgleich	Auto, ATW, Innen, Außen, Manuell
Verstärkung	Auto/Manuell
Gegenlichtkompensation (BLC)	Ein/Aus/Auto
Focussystem	Auto/Manuell

Zwischendeckeneinbau - Innenbereich



Technische Daten	
Umgebungsbedingungen	
Temperatur	Betrieb: -10°C bis 55°C; Lagerung: -40°C bis +60°C
Relative Luftfeuchtigkeit	0% bis 95% (nicht kondensierend)
Bestimmungen	
Emissionen	FCC: Part 15 CE: EN55022
Störfestigkeit	EN50130-4
Sicherheit	UL60065 / EN60065
Elektrik	
Eingangsspannung	24 V AC @ 50/60 Hz, Class 2 LPS
Eingangsspannungstoleranz	21 bis 27 V AC
Stromverbrauch	41 W Spitze; 29 W Leerlauf
Mechanik	
Abmessungen (H x Ø)	Gehäuse: 170,2 x 206,4 mm
Untere Dome-Kuppel (Ø)	191 mm
Gewicht	2,72 kg
Konstruktion	Gehäuse: Aluminium; Untere Dome-Kuppel: Klar- oder Rauch-Acryl
Montageverfahren	Halterung mit 90° Neigungswinkel
Zierring	weiß oder schwarz

HDXFPDACW



26-fach Schwenk-/Neige-WDR-Tag-/Nacht-Dome-Kamera

ACUIX™, innen, Zwischendeckeneinbau, klare Acrylkuppel, weißer Zierring.

HDXFPDASW



26-fach Schwenk-/Neige-WDR-Tag-/Nacht-Dome-Kamera

ACUIX™, innen, Zwischendeckeneinbau, rauchfarbene Acrylkuppel, weißer Zierring.

Hängende Version - Innenbereich

**Technische Daten****Umgebungsbedingungen**

Temperatur Betrieb: -10°C bis 55°C; Lagerung: -40°C bis +60°C
 Relative Luftfeuchtigkeit 0% bis 95% (nicht kondensierend)

Bestimmungen

Emissionen FCC: Part 15 CE: EN55022
 Störfestigkeit EN50130-4
 Sicherheit UL60065 / EN60065

Elektrik

Eingangsspannung 24 V AC @ 50/60 Hz, Class 2 LPS
 Eingangsspannungstoleranz 21 bis 27 V AC
 Stromverbrauch 41 W Spitze; 29 W Leerlauf

Mechanik

Abmessungen (H x Ø) Gehäuse: 194,6 x 237,2 mm
 Untere Dome-Kuppel (Ø) 191 mm
 Gewicht 2,72 kg
 Konstruktion Gehäuse: Aluminium;
 Untere Dome-Kuppel: Klar-Acryl;
 Oberfläche: grau oder mattschwarz

Montageverfahren 1.5" NPT-Gewinde
 Zierring weiß

HDXFPPACW

**26-fach Schwenk-/Neige-WDR-Tag-/Nacht-Dome-Kamera**

ACUIX™, innen, hängende Version, klare Acrylkuppel, weißer Zierring.

HDXFPPASW

**26-fach Schwenk-/Neige-WDR-Tag-/Nacht-Dome-Kamera**

ACUIX™, innen, hängende Version, rauchfarbene Acrylkuppel, weißer Zierring.

Hängende Version - Außenbereich

**Technische Daten****Umgebungsbedingungen**

Temperatur Maximaltemperatur: 60°C;
 Betrieb: -40°C to 55°C; Lagerung: -40°C to 60°C
 Relative Luftfeuchtigkeit 0% bis 95% (nicht kondensierend)
 Schutzklasse IP66; NEMA4X

Bestimmungen

Emissionen FCC: Part 15 CE: EN55022
 Störfestigkeit EN50130-4
 Sicherheit UL60065 / EN60065

Elektrik

Eingangsspannung 24 V AC @ 50/60 Hz, Class 2 LPS
 Eingangsspannungstoleranz 21 bis 27 V AC
 Stromverbrauch 55 W Spitze; 41 W Leerlauf

Mechanik

Abmessungen (H x Ø) Gehäuse: 194,6 x 255,5 mm
 Untere Dome-Kuppel (Ø) 191 mm
 Gewicht 3,04 kg
 Konstruktion Gehäuse: Aluminium;
 Untere Dome-Kuppel: Klar- oder Rauch-Acryl;
 Oberfläche: grau

Montageverfahren 1.5" NPT-Gewinde
 Zierring weiß

HDXFPWACW

**26-fach Schwenk-/Neige-WDR-Tag-/Nacht-Dome-Kamera**

ACUIX™, außen, hängende Version, klare Acrylkuppel, weißer Zierring.

HDXFPWASW

**26-fach Schwenk-/Neige-WDR-Tag-/Nacht-Dome-Kamera**

ACUIX™, außen, hängende Version, rauchfarbene Acrylkuppel, weißer Zierring.

35x ACUIX™ analoge Schwenk-Neige-Tag-/Nacht-WDR-Dome-Kameras mit EIS

Technische Daten	
Bildsensor	1/4" Ex-view HAD CCD
Objektiv	35x optischer Zoom, f=3.4mm (Weitwinkel) bis 119mm (Tele), F1.4 bis F4.2
Horizontale Auflösung	>530 TVL (PAL)
Schwenkbarer Infrarotfilter	Ja
Wide Dynamic Range	Ja (128x)
Digitalzoom	12x (420x Gesamtzoom)
Betrachtungswinkel (H)	55,8° (Wide End) bis 1,7° (Tele End)
Synchronisation	Interne / AC-Netzsynchrisation
Mindestlichtstärke	0,5 Lux / 0,05 Lux (Infrarotfilter entfernt)
Rauschabstand	>50 dB
Elektronischer Verschluss	1/2 bis 1/30.000 Sek.
Weißabgleich	Auto, ATW, Innen, Außen, Manuell
Verstärkung	Auto/Manuell
Gegenlichtkompensation (BLC)	Ein/Aus/Auto
Focussystem	Auto/Manuell
Elektronische Bildstabilisierung (EIS)	Ja, bis zu 12dB Unterdrückung

Zwischendeckeneinbau - Innenbereich



Technische Daten	
Umgebungsbedingungen	
Temperatur	Betrieb: -10°C bis 55°C; Lagerung: -40°C bis +60°C
Relative Luftfeuchtigkeit	0% bis 95% (nicht kondensierend)
Bestimmungen	
Emissionen	FCC: Part 15 CE: EN55022
Störfestigkeit	EN50130-4
Sicherheit	UL60065 / EN60065
Elektrik	
Eingangsspannung	24 V AC @ 50/60 Hz, Class 2 LPS
Eingangsspannungstoleranz	21 bis 27 V AC
Stromverbrauch	41 W Spitze; 29 W Leerlauf
Mechanik	
Abmessungen (H x Ø)	Gehäuse: 170,21 x 206,45 mm
Gewicht	2,72 kg
Konstruktion	Gehäuse: Aluminium; Untere Dome-Kuppel: Klar- oder Rauch-Acryl
Montageverfahren	193,8 mm Montagebohrung mit 3 Befestigungselementen
Zierring	weiß oder schwarz

HDXGPDACW



35-fach Schwenk-/Neige-WDR-Tag-/Nacht-Dome-Kamera

ACUIX™, innen, Zwischendeckeneinbau, klare Acrylkuppel, weißer Zierring.

HDXGPDASW



35-fach Schwenk-/Neige-WDR-Tag-/Nacht-Dome-Kamera

ACUIX™, innen, Zwischendeckeneinbau, rauchfarbene Acrylkuppel, weißer Zierring.

Hängende Version - Innenbereich

**Technische Daten****Umgebungsbedingungen**

Temperatur

Betrieb: -10°C bis 55°C; Lagerung: -40°C bis +60°C
0% bis 95% (nicht kondensierend)

Relative Luftfeuchtigkeit

Bestimmungen

Emissionen

FCC: Part 15 CE: EN55022

Störfestigkeit

EN50130-4

Sicherheit

UL60065 / EN60065

Elektrik

Eingangsspannung

24 V AC @ 50/60 Hz, Class 2 LPS

Eingangsspannungstoleranz

21 bis 27 V AC

Stromverbrauch

41 W Spitze; 29 W Leerlauf

Mechanik

Abmessungen (H x Ø)

Gehäuse: 194,6 x 237,2 mm

Untere Dome-Kuppel (Ø)

191 mm

Gewicht

2,72 kg

Konstruktion

Gehäuse: Aluminium;

Untere Dome-Kuppel: Klar- oder Rauch-Acryl;

Oberfläche: grau oder mattschwarz

Montageverfahren

1.5" NPT-Gewinde

Zierring

weiß oder schwarz

HDXGPPACW

**35-fach Schwenk-/Neige-WDR-Tag-/Nacht-Dome-Kamera**

ACUIX™, innen, hängende Version, klare Acrylkuppel, weißer Zierring.

HDXGPPASW

**35-fach Schwenk-/Neige-WDR-Tag-/Nacht-Dome-Kamera**

ACUIX™, innen, hängende Version, rauchfarbene Acrylkuppel, weißer Zierring.

Hängende Version - Außenbereich

**Technische Daten****Umgebungsbedingungen**

Temperatur

Maximaltemperatur: 60°C;
Betrieb: -40°C to 55°C; Lagerung: -40°C bis 60°C

Relative Luftfeuchtigkeit

0% bis 95% (nicht kondensierend)

Schutzklasse

IP66; NEMA4X

Bestimmungen

Emissionen

FCC: Part 15 CE: EN55022

Störfestigkeit

EN50130-4

Sicherheit

UL60065 / EN60065

Elektrik

Eingangsspannung

24 V AC @ 50/60 Hz, Class 2 LPS

Eingangsspannungstoleranz

21 bis 27 V AC

Stromverbrauch

55 W Spitze; 41 W Leerlauf

Mechanik

Abmessungen (H x Ø)

Gehäuse: 194,6 x 255,5 mm

Untere Dome-Kuppel (Ø)

191 mm

Gewicht

3,04 kg

Montageverfahren

1.5" NPT-Gewinde

Konstruktion

Gehäuse: Aluminium;

Untere Dome-Kuppel: Klar- oder Rauch-Acryl;

Oberfläche: grau

Zierring

weiß

HDXGPWACW

**35-fach Schwenk-/Neige-WDR-Tag-/Nacht-Dome-Kamera**

ACUIX™, außen, hängende Version, klare Acrylkuppel, weißer Zierring.

HDXGPWASW

**35-fach Schwenk-/Neige-WDR-Tag-/Nacht-Dome-Kamera**

ACUIX™, außen, hängende Version, rauchfarbene Acrylkuppel, weißer Zierring.

ACUIX™ IP Schwenk-Neige-Dome-Kameras

Leistungsmerkmale

- 35x, 530 TVL, 128x Wide Dynamic Range (WDR), Tag/Nacht Bewegungserkennung und elektronische Bildstabilisierung (HDXG Reihe)
- 18x und 26x, 530 TVL, 128X Wide Dynamic Range (WDR), Tag/ Nachtfunktion (HDXJ und HDXF Reihen)
- 18x Farbe, 460 TVL (HDXA Reihe)
- Gehäuse für den Innenbereich: hängende Version und Version für Zwischen-deckeneinbau
- IP66 Gehäuse für den Außenbereich: hängende und robuste Version
- Remote-Firmwareupdates
- Sicheres Backup aller Kameraeinstellungen
- 4 potentialfreie Kontakteingänge
- Bis zu 150 benutzerdefinierte Voreinstellungen
- 16 einstellbare Positionsabfolgen mit jeweils 64 Voreinstellungen
- 32 dynamische Privatzenen
- Passwortschutz gegen unbefugte Änderung von Einstellungen
- Überspannungs- und Blitzschutz
- Menüs in Englisch, Französisch, Deutsch, Niederländisch, Italienisch, Polnisch und Spanisch
- MPEG-4-Kompression
- 4CIF-, 2CIF- und CIF-Auflösungen
- Bis zu 25 Bilder/s
- Simultane MJPEG- und MPEG-4-Streams
- Sabotageerkennung
- Alle Kabelanschlüsse sind steckbar

ACUIX™ IP Schwenk-Neige-Dome-Kameras (PTZ) bieten 5 Gehäuseausführungen und 4 integrierte hochauflösende Autofokus-Kameras für ein breites Einsatzspektrum.

Die ACUIX PTZ Dome ermöglichen dem Anwender den Remote-Firmwareupload auf alle Domes sowie die sichere Speicherung von Kameraeinstellungen wie Bezeichnungen, Voreinstellungen, Touren und Privatzenen.

Die ACUIX™ IP Serie besteht aus IP-basierten Produkten mit offener Architekturplattform und Programmierschnittstelle (API). Die API ermöglicht eine einheitliche Integration mit hybriden Digital-Videorekordern (DVR) und Netzwerk-Videorekordern (NVR). Die ACUIX™ IP Serie kombiniert erstklassige Videoübertragung mit führender IP-Netzwerktechnologie und bietet Dual Streaming von MJPEG- und MPEG-4-Bildern in 4CIF-, 2CIF- und CIF-Auflösungen mit bis zu 25 Bildern/s für PAL-Systeme. Die ACUIX IP PTZ Dome bieten zudem eine Sabotageerkennung, Remote- Firmwareupdates und sichere Speicherung aller Kameraeinstellungen. Die Sabotageerkennung signalisiert dem Anwender, dass eine Kamera abgedeckt oder beschädigt wurde, sichert die Integrität des Videos und meldet die Unterbrechung der Videoübertragung durch ein äußeres Ereignis oder einen Systemfehler

Anwendungsbereiche

Durch die Kombination von neuester Digitaltechnologie, umfangreichen Möglichkeiten der Videobearbeitung und ansprechendem Design eignet sich die ACUIX ideal für Einzelhandelsgeschäfte, Flughäfen, Behördengebäude, Schulen, Universitäten, Industrieanlagen und alle weiteren Bereiche, in denen Videoüberwachung benötigt wird. Die ACUIX bieten höchste Zuverlässigkeit, erstklassige Performance und nahtlose Systemintegration.

Technische Daten

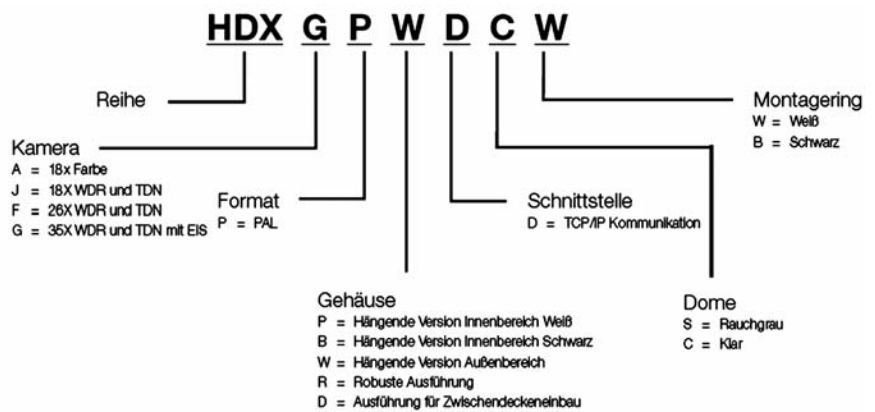
Videokompression	MPEG-4 Part 2 (ISO/IEC 14496-2), SP level 0-3
Auflösungen (PAL)	4CIF 704 x 576; 2CIF 704 x 288; CIF 352 x 288
PAL-Bildrate	Bis zu 25 Bilder/s (Video) bei allen Auflösungen
Video Streaming	Simultane Motion JPEG (M-JPEG) und steuerbare MPEG-4-Bildrate und Bandbreite.
Sicherheit Benutzer	Konstante und variable Bitrate (MPEG-4) Passwort-Zugang für mehrere Benutzer
Videozugang über Webbrowser	5 Unicast-Benutzer gleichzeitig Live-Übertragung an bis zu 5 Clients. Administrator hat uneingeschränktes Zugriffsrecht auf alle Kameraeinstellungen
Minimalanforderungen an Internetverbindung	Pentium IV CPU 2.4 GHz oder AMD-Äquivalent, 512 MB RAM, AGP Grafikkarte 32 MB RAM, Windows XP® 2000, Internet Explorer 6.0 oder höher
Installation und Management/Wartung	Honeywell IP Utility Software identifiziert die IP-Adresse und prüft den Gerätestatus
Unterstützte Protokolle	IPv4, HTTP, TCP, RTSP, RTP, UDP, IGMP, RTCP, FTP, ICMP, DHCP, Bonjour, ARP, DNS
Schwenkwinkel	Horizontal: 360° stufenlos; Neigung: 5° über Horizontale bis 90° nach unten
Geschwindigkeit (manueller Modus)	Schwenken: Variabel von 0,10°/s bis 480°/s; Neigung: Variabel von 0,10°/s bis 240°/s
Geschwindigkeit Voreinstellungen	<0.5 s.
Einstellgenauigkeit	± 0,09°
Voreinstellungen pro Dome	150
Voreinstellungen Touren	16 Touren mit jeweils bis zu 64 Voreinstellungen
Still Shot™ Funktion	Einzelbild aus dem Video zwischen Voreinstellungen während der Positionsabfolge
Positionstest	16x2-minütige Positionstests
Sektoridentifizierung	16 verschiedene Sektoren oder Zonen
Dynamische Privatzenen	32 dynamische Privatzenen
Standardfunktion	Aktiviert voreingestellte Touren und benutzerdefinierte Touren nach programmierbarer Inaktivitätszeit
Flashback	Ruft im manuellen Modus sowie bei voreingestellten und benutzerdefinierten Touren die letzte erfasste Position erneut auf. Umschaltung zwischen den letzten beiden Voreinstellungen möglich
Digitale Zoom-Anzeige	Bildschirmanzeige der Digitalzoom-Einstellung (z. B. 2x, 4x, 12x). Vom Benutzer wählbar mit 180° Phasenjustierung
24 V AC Line-Lock Alarmsteuerung	4 potentialfreie Kontakteingänge

18x ACUIX™ IP Schwenk-Neige-Dome-Kameras

Technische Daten

Bildsensor	1/4" Ex-view HAD CCD
Objektiv	18x optischer Zoom, f=4.1mm (Weitwinkel) bis 73.8mm (Tele), F1.4 bis F3.0
Horizontale Auflösung	>460 TVL (PAL)
Digitalzoom	12x (216x Gesamtzoom)
Betrachtungswinkel (H)	48° (Wide End) bis 2,8° (Tele End)
Synchronisation	Interne / AC-Netzsynchronisation
Mindestlichtstärke	0,7 Lux
Rauschabstand	>50 dB
Elektronischer Verschluss	1/1 bis 1/10.000 Sek.
Weißabgleich	Auto, ATW, Innen, Außen, Manuell
Verstärkung	Auto/Manuell
Gegenlichtkompensation (BLC)	Ein/Aus/Auto
Focussystem	Auto/Manuell

Beispiel:
HDXGPWDCW = 35x
WDR & TDN mit
EIS/PAL/hängende
Version Außenbereich/
Digital/ Klar/ Weiß



Informationen zur Bestellung

Zwischendeckeneinbau - Innenbereich



Technische Daten

Umgebungsbedingungen	
Temperatur	Betrieb: 0 °C bis +50 °C Lagerung: -40 °C bis +60 °C
Relative Luftfeuchtigkeit	0% bis 95% (nicht kondensierend)
Bestimmungen	
Emissionen	FCC: Part 15, Class B; CE: EN55022, Class B
Störfestigkeit	EN Series 61000-2-2, 61000-4-2, 61000-4-3, 61000-4-4, 61000-4-5, 61000-4-6, 61000-4-11
Sicherheit	UL 60065; EN60950
Elektrik	
Eingangsspannung	24 V AC @ 50/60 Hz, Class 2 LPS
Eingangsspannungstoleranz	21 bis 27 V AC
Stromverbrauch	41 W Spitze; 29 W Leerlauf
Mechanik	
Abmessungen (H x Ø)	Gehäuse: 170,21 x 206,45 mm
Gewicht	2,72 kg
Konstruktion	Gehäuse: Aluminium; Untere Dome-Kuppel: Klar- oder Rauch-Acryl
Montageverfahren	193,8 mm Montagebohrung mit 3 Befestigungselementen
Zierring	weiß oder schwarz

HDXAPDDCW



18-fach Schwenk-/Neige-IP-Farb-Dome-Kamera

ACUIX™, innen, Zwischendeckeneinbau, klare Acrylkuppel, weißer Zierring.

HDXAPDDSW



18-fach Schwenk-/Neige-IP-Farb-Dome-Kamera

ACUIX™, innen, Zwischendeckeneinbau, rauchfarbene Acrylkuppel, weißer Zierring.

Hängende Version - Innenbereich



Technische Daten	
Umgebungsbedingungen	
Temperatur Betrieb	0 °C bis +50 °C
Temperatur Lagerung	-40 °C bis +60 °C
Relative Luftfeuchtigkeit	0% bis 95% (nicht kondensierend)
Bestimmungen	
Emissionen	FCC: Part 15, Class B; CE: EN55022, Class B
Störfestigkeit	EN Series 61000-2-2, 61000-4-2, 61000-4-3, 61000-4-4, 61000-4-5, 61000-4-6, 61000-4-11
Sicherheit	UL 60065; EN60950
Elektrik	
Eingangsspannung	24 V AC @ 50/60 Hz, Class 2 LPS
Eingangsspannungstoleranz	21 bis 27 V AC
Stromverbrauch	41 W Spitze; 29 W Leerlauf
Mechanik	
Abmessungen (H x Ø)	Gehäuse: 194,6 x 237,2 mm
Gewicht	2,72 kg
Konstruktion	Gehäuse: Aluminium; Untere Dome-Kuppel: Klar- oder Rauch-Acryl; Oberfläche: grau oder mattschwarz
Montageverfahren	1.5" NPT-Gewinde
Zierring	weiß oder schwarz

HDXAPPDCW



18-fach Schwenk-/Neige-IP-Farb-Dome-Kamera

ACUIX™, innen, hängende Version, klare Acrylkuppel, weißer Zierring.

HDXAPPDSW



18-fach Schwenk-/Neige-IP-Farb-Dome-Kamera

ACUIX™, innen, hängende Version, rauchfarbene Acrylkuppel, weißer Zierring.

Hängende Version - Außenbereich



Technische Daten	
Umgebungsbedingungen	
Temperatur Betrieb	-40 °C bis +50 °C
Temperatur Lagerung	-40 °C bis +60 °C
Relative Luftfeuchtigkeit	0% bis 95% (nicht kondensierend)
Schutzklasse	IP66; NEMA4X
Bestimmungen	
Emissionen	FCC: Part 15, Class B; CE: EN55022, Class B
Störfestigkeit	EN Series 61000-2-2, 61000-4-2, 61000-4-3, 61000-4-4, 61000-4-5, 61000-4-6, 61000-4-11
Sicherheit	UL 60065; EN60950
Elektrik	
Eingangsspannung	24 V AC @ 50/60 Hz, Class 2 LPS
Eingangsspannungstoleranz	21 bis 27 V AC
Stromverbrauch	55 W Spitze; 41 W Leerlauf
Mechanik	
Abmessungen (H x Ø)	Gehäuse: 194,6 x 255,5 mm
Untere Dome-Kuppel (Ø)	191 mm
Gewicht	3,04 kg
Konstruktion	Gehäuse: Aluminium; Untere Dome-Kuppel: Klar- oder Rauch-Acryl; Oberfläche: grau
Montageverfahren	1.5" NPT-Gewinde
Zierring	weiß

HDXAPWDCW



18-fach Schwenk-/Neige-IP-Farb-Dome-Kamera

ACUIX™, außen, hängende Version, klare Acrylkuppel, weißer Zierring.

HDXAPWDSW



18-fach Schwenk-/Neige-IP-Farb-Dome-Kamera

ACUIX™, außen, hängende Version, rauchfarbene Acrylkuppel, weißer Zierring.

18x ACUIX™ IP Schwenk-Neige-WDR-Tag-/Nacht-Dome-Kameras

Technische Daten

Bildsensor	1/4" Ex-view HAD CCD
Objektiv	18x optischer Zoom, f=4.1mm (Weitwinkel) bis 73.8mm (Tele), F1.4 bis F3.0
Horizontale Auflösung	>520 TVL (PAL)
Schwenkbarer Infrarotfilter	Ja
Wide Dynamic Range	Ja (128x)
Digitalzoom	12x (216x Gesamtzoom)
Betrachtungswinkel (H)	48° (Wide End) bis 2,8° (Tele End)
Synchronisation	Interne / AC-Netzsynchrisation
Mindestlichtstärke	0,7 Lux / 0,01 Lux (Infrarotfilter entfernt)
Rauschabstand	>50 dB
Elektronischer Verschluss	1/1 bis 1/10.000 Sek.
Weißabgleich	Auto, ATW, Innen, Außen, Manuell
Verstärkung	Auto/Manuell
Gegenlichtkompensation (BLC)	Ein/Aus/Auto
Focussystem	Auto/Manuell

Zwischendeckeneinbau - Innenbereich

**Technische Daten****Umgebungsbedingungen**

Temperatur Betrieb	0 °C bis +50 °C
Temperatur Lagerung	-40 °C bis +60 °C
Relative Luftfeuchtigkeit	0% bis 95% (nicht kondensierend)

Bestimmungen

Emissionen	FCC: Part 15, Class B; CE: EN55022, Class B
Störfestigkeit	EN Series 61000-2-2, 61000-4-2, 61000-4-3, 61000-4-4, 61000-4-5, 61000-4-6, 61000-4-11 UL 60065; EN60950

Sicherheit**Elektrik**

Eingangsspannung	24 V AC @ 50/60 Hz, Class 2 LPS
Eingangsspannungstoleranz	21 bis 27 V AC
Stromverbrauch	41 W Spitze; 29 W Leerlauf

Mechanik

Abmessungen (H x Ø)	Gehäuse: 170,21 x 206,45 mm
Gewicht	2,72 kg
Konstruktion	Gehäuse: Aluminium; Untere Dome-Kuppel: Klar- oder Rauch-Acryl
Montageverfahren	193,8 mm Montagebohrung mit 3 Befestigungselementen
Zierring	weiß oder schwarz

HDXJPDDCW

**18-fach Schwenk-/Neige-IP-WDR-Tag-/Nacht-Dome-Kamera**

ACUIX™, innen, Zwischendeckeneinbau, klare Acrylkuppel, weißer Zierring.

HDXJPDDSW

**18-fach Schwenk-/Neige-IP-WDR-Tag-/Nacht-Dome-Kamera**

ACUIX™, innen, Zwischendeckeneinbau, rauchfarbene Acrylkuppel, weißer Zierring.

Hängende Version - Innenbereich



Technische Daten	
Umgebungsbedingungen	
Temperatur Betrieb	0 °C bis +50 °C
Temperatur Lagerung	-40 °C bis +60 °C
Relative Luftfeuchtigkeit	0% bis 95% (nicht kondensierend)
Bestimmungen	
Emissionen	FCC: Part 15, Class B; CE: EN55022, Class B
Störfestigkeit	EN Series 61000-2-2, 61000-4-2, 61000-4-3, 61000-4-4, 61000-4-5, 61000-4-6, 61000-4-11
Sicherheit	UL 60065; EN60950
Elektrik	
Eingangsspannung	24 V AC @ 50/60 Hz, Class 2 LPS
Eingangsspannungstoleranz	21 bis 27 V AC
Stromverbrauch	41 W Spitze; 29 W Leerlauf
Mechanik	
Abmessungen (H x Ø)	Gehäuse: 194,6 x 237,2 mm
Untere Dome-Kuppel (Ø)	191 mm
Gewicht	2,72 kg
Konstruktion	Gehäuse: Aluminium; Untere Dome-Kuppel: Klar- oder Rauch-Acryl; Oberfläche: grau oder mattschwarz
Montageverfahren	1.5" NPT-Gewinde
Zierring	weiß oder schwarz

HDXJPPDCW		18-fach Schwenk-/Neige-IP-WDR-Tag-/Nacht-Dome-Kamera
ACUIX™, innen, hängende Version, klare Acrylkuppel, weißer Zierring.		

HDXJPPDSW		18-fach Schwenk-/Neige-IP-WDR-Tag-/Nacht-Dome-Kamera
ACUIX™, innen, hängende Version, rauchfarbene Acrylkuppel, weißer Zierring.		

Hängende Version - Außenbereich



Technische Daten	
Umgebungsbedingungen	
Temperatur Betrieb	-40 °C bis +50 °C
Temperatur Lagerung	-40 °C bis +60 °C
Relative Luftfeuchtigkeit	0% bis 95% (nicht kondensierend)
Schutzklasse	IP66; NEMA4X
Bestimmungen	
Emissionen	FCC: Part 15, Class B; CE: EN55022, Class B
Störfestigkeit	EN Series 61000-2-2, 61000-4-2, 61000-4-3, 61000-4-4, 61000-4-5, 61000-4-6, 61000-4-11
Sicherheit	UL 60065; EN60950
Elektrik	
Eingangsspannung	24 V AC @ 50/60 Hz, Class 2 LPS
Eingangsspannungstoleranz	21 bis 27 V AC
Stromverbrauch	55 W Spitze; 41 W Leerlauf
Mechanik	
Abmessungen (H x Ø)	Gehäuse: 194,6 x 255,5 mm
Untere Dome-Kuppel (Ø)	191 mm
Gewicht	3,04 kg
Konstruktion	Gehäuse: Aluminium; Untere Dome-Kuppel: Klar- oder Rauch-Acryl; Oberfläche: grau
Montageverfahren	1.5" NPT-Gewinde
Zierring	weiß

HDXJPWDCW		18-fach Schwenk-/Neige-IP-WDR-Tag-/Nacht-Dome-Kamera
ACUIX™, außen, hängende Version, klare Acrylkuppel, weißer Zierring.		

HDXJPWDSW		18-fach Schwenk-/Neige-IP-WDR-Tag-/Nacht-Dome-Kamera
ACUIX™, außen, hängende Version, rauchfarbene Acrylkuppel, weißer Zierring.		

26x ACUIX™ IP Schwenk-Neige-WDR-Dome-Kameras

Technische Daten

Bildsensor	1/4" Ex-view HAD CCD
Objektiv	26x optischer Zoom, f=3.5mm (Weitwinkel) bis 91mm (Tele), F1.6 bis F3.8
Horizontale Auflösung	>520 TVL (PAL)
Schwenkbarer Infrarotfilter	Ja
Wide Dynamic Range	Ja (128x)
Digitalzoom	12x (312x Gesamtzoom)
Betrachtungswinkel (H)	54,2° (Wide End) bis 2,2° (Tele End)
Synchronisation	Interne / AC-Netzsynchronisation
Mindestlichtstärke	1,0 Lux / 0,09 Lux (Infrarotfilter entfernt)
Rauschabstand	>50 dB
Elektronischer Verschluss	1/1 bis 1/10.000 Sek.
Weißabgleich	Auto, ATW, Innen, Außen, Manuell
Verstärkung	Auto/Manuell
Gegenlichtkompensation (BLC)	Ein/Aus/Auto
Focussystem	Auto/Manuell

Zwischendeckeneinbau - Innenbereich

**Technische Daten****Umgebungsbedingungen**

Temperatur Betrieb	0 °C bis +50 °C
Temperatur Lagerung	-40 °C bis +60 °C
Relative Luftfeuchtigkeit	0% bis 95% (nicht kondensierend)

Bestimmungen

Emissionen	FCC: Part 15, Class B; CE: EN55022, Class B
Störfestigkeit	EN Series 61000-2-2, 61000-4-2, 61000-4-3, 61000-4-4, 61000-4-5, 61000-4-6, 61000-4-11 UL 60065; EN60950

Sicherheit**Elektrik**

Eingangsspannung	24 V AC @ 50/60 Hz, Class 2 LPS
Eingangsspannungstoleranz	21 bis 27 V AC
Stromverbrauch	41 W Spitze; 29 W Leerlauf

Mechanik

Abmessungen (H x Ø)	Gehäuse: 170,21 x 206,45 mm
Gewicht	2,72 kg
Konstruktion	Gehäuse: Aluminium; Untere Dome-Kuppel: Klar- oder Rauch-Acryl
Montageverfahren	193,8 mm Montagebohrung mit 3 Befestigungselementen
Zierring	weiß oder schwarz

HDXFPDDCW

**26-fach Schwenk-/Neige-IP-WDR-Tag-/Nacht-Dome-Kamera**

ACUIX™, innen, Zwischendeckeneinbau, klare Acrylkuppel, weißer Zierring.

HDXFPDDSW

**26-fach Schwenk-/Neige-IP-WDR-Tag-/Nacht-Dome-Kamera**

ACUIX™, innen, Zwischendeckeneinbau, rauchfarbene Acrylkuppel, weißer Zierring.

Hängende Version - Innenbereich



Technische Daten	
Umgebungsbedingungen	
Temperatur Betrieb	0 °C bis +50 °C
Temperatur Lagerung	-40 °C bis +60 °C
Relative Luftfeuchtigkeit	0% bis 95% (nicht kondensierend)
Bestimmungen	
Emissionen	FCC: Part 15, Class B; CE: EN55022, Class B
Störfestigkeit	EN Series 61000-2-2, 61000-4-2, 61000-4-3, 61000-4-4, 61000-4-5, 61000-4-6, 61000-4-11
Sicherheit	UL 60065; EN60950
Elektrik	
Eingangsspannung	24 V AC @ 50/60 Hz, Class 2 LPS
Eingangsspannungstoleranz	21 bis 27 V AC
Stromverbrauch	41 W Spitze; 29 W Leerlauf
Mechanik	
Abmessungen (H x Ø)	Gehäuse: 194,6 x 237,2 mm
Untere Dome-Kuppel (Ø)	191 mm
Gewicht	2,72 kg
Konstruktion	Gehäuse: Aluminium; Untere Dome-Kuppel: Klar- oder Rauch-Acryl; Oberfläche: grau oder mattschwarz
Montageverfahren	1.5" NPT-Gewinde
Zierring	weiß

HDXFPPDCW



26-fach Schwenk-/Neige-IP-WDR-Tag-/Nacht-Dome-Kamera

ACUIX™, innen, hängende Version, klare Acrylkuppel, weißer Zierring.

HDXFPPDSW



26-fach Schwenk-/Neige-IP-WDR-Tag-/Nacht-Dome-Kamera

ACUIX™, innen, hängende Version, rauchfarbene Acrylkuppel, weißer Zierring.

Hängende Version - Außenbereich



Technische Daten	
Umgebungsbedingungen	
Temperatur Betrieb	-40 °C bis +50 °C
Temperatur Lagerung	-40 °C bis +60 °C
Relative Luftfeuchtigkeit	0% bis 95% (nicht kondensierend)
Schutzklasse	IP66; NEMA4X
Bestimmungen	
Emissionen	FCC: Part 15, Class B; CE: EN55022, Class B
Störfestigkeit	EN Series 61000-2-2, 61000-4-2, 61000-4-3, 61000-4-4, 61000-4-5, 61000-4-6, 61000-4-11
Sicherheit	UL 60065; EN60950
Elektrik	
Eingangsspannung	24 V AC @ 50/60 Hz, Class 2 LPS
Eingangsspannungstoleranz	21 bis 27 V AC
Stromverbrauch	55 W Spitze; 41 W Leerlauf
Mechanik	
Abmessungen (H x Ø)	Gehäuse: 194,6 x 255,5 mm
Untere Dome-Kuppel (Ø)	191 mm
Gewicht	3,04 kg
Konstruktion	Gehäuse: Aluminium; Untere Dome-Kuppel: Klar- oder Rauch-Acryl; Oberfläche: grau
Montageverfahren	1.5" NPT-Gewinde
Zierring	weiß

HDXFPWDCW



26-fach Schwenk-/Neige-IP-WDR-Tag-/Nacht-Dome-Kamera

ACUIX™, außen, hängende Version, klare Acrylkuppel, weißer Zierring.

HDXFPWDSW



26-fach Schwenk-/Neige-IP-WDR-Tag-/Nacht-Dome-Kamera

ACUIX™, außen, hängende Version, rauchfarbene Acrylkuppel, weißer Zierring.

35x ACUIX™ IP Schwenk-Neige-WDR-Tag-/Nacht-Dome-Kameras mit EIS

Technische Daten

Bildsensor	1/4" Ex-view HAD CCD
Objektiv	35x optischer Zoom, f=3,4mm (Weitwinkel) bis 119mm (Tele), F1, 4 bis F4,2
Horizontale Auflösung	>530 TVL (PAL)
Schwenkbarer Infrarotfilter	Ja
Wide Dynamic Range	Ja (128x)
Digitalzoom	12x (420x Gesamtzoom)
Betrachtungswinkel (H)	55,8° (Wide End) bis 1,7° (Tele End)
Synchronisation	Interne / AC-Netzsynchrisation
Mindestlichtstärke	0,5 Lux / 0,05 Lux (Infrarotfilter entfernt)
Rauschabstand	>50 dB
Elektronischer Verschluss	1/2 bis 1/30.000 Sek.
Weißabgleich	Auto, ATW, Innen, Außen, Manuell
Verstärkung	Auto/Manuell
Gegenlichtkompensation (BLC)	Ein/Aus/Auto
Focussystem	Auto/Manuell
Elektronische Bildstabilisierung (EIS)	Ja, bis zu 12 dB Unterdrückung

Zwischendeckeneinbau - Innenbereich

**Technische Daten****Umgebungsbedingungen**

Temperatur Betrieb	0 °C bis +50 °C
Temperatur Lagerung	-40 °C bis +60 °C
Relative Luftfeuchtigkeit	0% bis 95% (nicht kondensierend)

Bestimmungen

Emissionen	FCC: Part 15, Class B; CE: EN55022, Class B
Störfestigkeit	EN Series 61000-2-2, 61000-4-2, 61000-4-3, 61000-4-4, 61000-4-5, 61000-4-6, 61000-4-11 UL 60065; EN60950

Sicherheit**Elektrik**

Eingangsspannung	24 V AC @ 50/60 Hz, Class 2 LPS
Eingangsspannungstoleranz	21 bis 27 V AC
Stromverbrauch	41 W Spitze; 29 W Leerlauf

Mechanik

Abmessungen (H x Ø)	Gehäuse: 170,21 x 206,45 mm
Gewicht	2,72 kg
Konstruktion	Gehäuse: Aluminium; Untere Dome-Kuppel: Klar- oder Rauch-Acryl
Montageverfahren	193,8 mm Montagebohrung mit 3 Befestigungselementen
Zierring	weiß oder schwarz

HDXGPDDCW

**35-fach Schwenk-/Neige-IP-WDR-Tag-/Nacht-Dome-Kamera**

ACUIX™, innen, Zwischendeckeneinbau, klare Acrylkuppel, weißer Zierring.

HDXGPDDSW

**35-fach Schwenk-/Neige-IP-WDR-Tag-/Nacht-Dome-Kamera**

ACUIX™, innen, Zwischendeckeneinbau, rauchfarbene Acrylkuppel, weißer Zierring.

Hängende Version - Innenbereich



Technische Daten	
Umgebungsbedingungen	
Temperatur Betrieb	0 °C bis +50 °C
Temperatur Lagerung	-40 °C bis +60 °C
Relative Luftfeuchtigkeit	0% bis 95% (nicht kondensierend)
Bestimmungen	
Emissionen	FCC: Part 15, Class B; CE: EN55022, Class B
Störfestigkeit	EN Series 61000-2-2, 61000-4-2, 61000-4-3, 61000-4-4, 61000-4-5, 61000-4-6, 61000-4-11
Sicherheit	UL 60065; EN60950
Elektrik	
Eingangsspannung	24 V AC @ 50/60 Hz, Class 2 LPS
Eingangsspannungstoleranz	21 bis 27 V AC
Stromverbrauch	41 W Spitze; 29 W Leerlauf
Mechanik	
Abmessungen (H x Ø)	Gehäuse: 194,6 x 237,2 mm
Untere Dome-Kuppel (Ø)	191 mm
Gewicht	2,72 kg
Konstruktion	Gehäuse: Aluminium; Untere Dome-Kuppel: Klar- oder Rauch-Acryl; Oberfläche: grau oder mattschwarz
Montageverfahren	1.5" NPT-Gewinde
Zierring	weiß oder schwarz

HDXGPPDCW



35-fach Schwenk-/Neige-IP-WDR-Tag-/Nacht-Dome-Kamera

ACUIX™, innen, hängende Version, klare Acrylkuppel, weißer Zierring.

HDXGPPDSW



35-fach Schwenk-/Neige-IP-WDR-Tag-/Nacht-Dome-Kamera

ACUIX™, innen, hängende Version, rauchfarbene Acrylkuppel, weißer Zierring.

Hängende Version - Außenbereich



Technische Daten	
Umgebungsbedingungen	
Temperatur Betrieb	-40 °C bis +50 °C
Temperatur Lagerung	-40 °C bis +60 °C
Relative Luftfeuchtigkeit	0% bis 95% (nicht kondensierend)
Schutzklasse	IP66; NEMA4X
Bestimmungen	
Emissionen	FCC: Part 15, Class B; CE: EN55022, Class B
Störfestigkeit	EN Series 61000-2-2, 61000-4-2, 61000-4-3, 61000-4-4, 61000-4-5, 61000-4-6, 61000-4-11
Sicherheit	UL 60065; EN60950
Elektrik	
Eingangsspannung	24 V AC @ 50/60 Hz, Class 2 LPS
Eingangsspannungstoleranz	21 bis 27 V AC
Stromverbrauch	55 W Spitze; 41 W Leerlauf
Mechanik	
Abmessungen (H x Ø)	Gehäuse: 194,6 x 255,5 mm
Untere Dome-Kuppel (Ø)	191 mm
Gewicht	3,04 kg
Konstruktion	Gehäuse: Aluminium; Untere Dome-Kuppel: Klar- oder Rauch-Acryl; Oberfläche: grau
Montageverfahren	1.5" NPT-Gewinde
Zierring	weiß

HDXGPWDCW



35-fach Schwenk-/Neige-IP-WDR-Tag-/Nacht-Dome-Kamera

ACUIX™, außen, hängende Version, klare Acrylkuppel, weißer Zierring.

HDXGPWDSW



35-fach Schwenk-/Neige-IP-WDR-Tag-/Nacht-Dome-Kamera

ACUIX™, außen, hängende Version, rauchfarbene Acrylkuppel, weißer Zierring.

ACUIX™ ES Schwenk-Neige-Dome-Kameras

Leistungsmerkmale

Die Funktionen der PTZ-Versionen:

- 18x, 26x oder 36x, 530 Bildzeilen, 128x Wide Dynamic Range (WDR), Tag/Nachtfunktion
- Innenbereich: 18x Farbe, 460 Bildzeilen
- Remote-Firmwareupdates
- Sicheres Backup aller Kameraeinstellungen
- Up-the-Koax-Kontrolle
- UTP-Videoausgang
- Standardmäßig zwei potentialfreie Kontakteingänge, optional auch mit acht potentialfreien Eingängen
- Bis zu 64 benutzerdefinierte Voreinstellungen
- Drei einstellbare Positionsabfolgen mit jeweils bis zu 24 Voreinstellungen
- Bis zu 24 Privatzonen (bis zu 8 gleichzeitig auf dem Bildschirm)
- Passwortschutz gegen eine unbefugte Änderung von Systemeinstellungen
- Überspannungs- und Blitzschutz
- Menüs in Englisch, Französisch, Deutsch, Niederländisch, Italienisch, Polnisch, Spanisch und Tschechisch

Die Funktionen der fest installierten Version:

- 1/3"-Interline-CCD-Sensor von Sony
- Ultra hohe Auflösung in Farbe: 540 Bildzeilen
- Gehäuse für den Innenbereich: hängende Version und Version für Oberflächenmontage bzw. Zwischendeckeneinbau
- Benutzerfreundliches Gehäusedesign mit "Kabelmanagement"
- Varioobjektiv mit asphärischem Objektiv und automatischer Blende, Brennweite: 2,8 - 10 mm, Lichtstärke: 1:1,3
- Lokaler Video-Ausgang für Grundeinstellung - Service-/Monitorkabel ist im Lieferumfang enthalten
- Kardanring
- Netzsynchronisation mit Phasenanpassung (24 V AC)
- Zwei Spannungen: 12 V DC/24 V AC

ACUIX™ ES Schwenk-Neige-Dome-Kameras (PTZ) bieten vier Gehäuseausführungen und vier integrierte hochauflösende Autofokus-Kameras für ein breites Einsatzspektrum. Die Farbkameras für den Innenbereich sind entweder mit einem 18x-Zoom-Objektiv mit einer PAL-Auflösung von 460 Bildzeilen oder mit einem fest installierten Varioobjektiv mit automatischer Blende mit 2,8 bis 10 mm Brennweite und einer Auflösung von 540 Bildzeilen erhältlich.

Die Wide Dynamic Range (WDR)- und Tag-/Nacht (TDN)-Modelle für den Außenbereich sind mit 18x-, 26x- und 36x-Zoom-Objektiven und einer PAL-Auflösung von bis zu 530 Bildzeilen ausgestattet. Aufgrund ihrer schnellen und einfachen Installation eignet sich die ACUIX™ ES vor allem für Kunden, die eine kostengünstige Dome-Kamera in Komplettausstattung wünschen.

Genau wie die ACUIX™ PTZ Dome verfügt auch die ACUIX™ ES PTZ Dome-Serie über eine Technologie, die dem Anwender den Remote-Firmwareupload auf alle Dome sowie die sichere Speicherung von Kameraeinstellungen wie Bezeichnungen, Voreinstellungen, Positionsabfolgen und Privatzonen ermöglicht.

Die ACUIX™ ES PTZ Dome-Serie bietet umfangreiche Software ein breites Leistungsspektrum sowie für einfache Installation und Bedienung. Privatzonen ermöglichen dem Benutzer das Maskieren von bis zu 24 nicht zu erfassenden Bereichen (bis zu 8 gleichzeitig auf dem Bildschirm). Der Passwortschutz verhindert die Änderung von Einstellungen durch nicht autorisierte Personen. Zu den Standardoptionen gehören UTP-Video und bis zu 8 potentialfreie Kontakteingänge. Menüs stehen in den Sprachen Englisch, Französisch, Deutsch, Niederländisch, Italienisch, Polnisch, Tschechisch und Spanisch zur Verfügung.

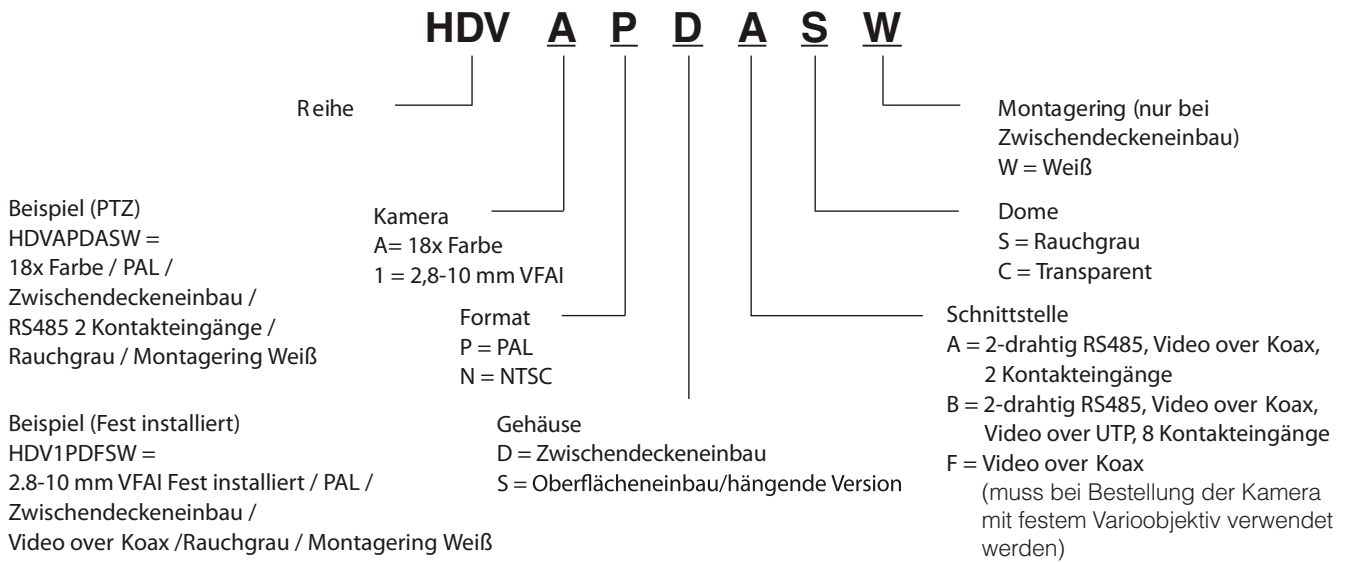
Anwendungsbereiche

Dank der Kombination von erweiterter Videoverarbeitung und unauffälligem Design eignet sich die ACUIX™ ES ideal für Einzelhandelsgeschäfte, Banken und Finanzdienstleistungsunternehmen, Gesundheitseinrichtungen, Schulen, Universitäten und alle weiteren Bereiche, in denen Videoüberwachung benötigt wird. Die ACUIX™ ES bietet höchste Zuverlässigkeit, erstklassige Performance und nahtlose Systemintegration.

Technische Daten

Schwenkwinkel	Horizontal: 360° stufenlos; Neigung: -2° über Horizontale bis 90° nach unten
Geschwindigkeit (manueller Modus)	Schwenken: Variabel von 0,0625°/s bis 360°/s Neigung: variabel von 0,0625°/s bis 360°/s
Geschwindigkeit Voreinstellungen	< 0,6 s.
Einstellgenauigkeit	± 0,4°
Voreinstellungen pro Dome	64
Voreinstellungen Positionsabfolgen	3 Positionsabfolgen mit jeweils bis zu 24 Voreinstellungen
Still Shot™ Funktion	Einzelbild aus dem Video zwischen Voreinstellungen (nur für Außenbereich-Modelle) während der Positionsabfolge Drei 2-minütige Positionstests
Positionstest	16 verschiedene Sektoren oder Zonen
Sektoridentifizierung	24 bei allen Kameras
Privatzonen	Aktiviert voreingestellte Positionsabfolgen und benutzerdefinierte Positionsabfolgen nach programmierbarer Inaktivitätszeit
Standardfunktion	Ruft im manuellen Modus sowie bei voreingestellten und benutzerdefinierten Positionsabfolgen die letzte erfasste Position erneut auf. Umschaltung zwischen den letzten beiden Voreinstellungen möglich.
Flashback	Bildschirmanzeige der Digitalzoom-Einstellung (z. B. 2x, 4x, 12x). Vom Benutzer wählbar.
Digitale Zoom-Anzeige	24 V AC Netzsynch. mit 180-Grad-Phasenjustierung
Netzsynchronisation	2 potentialfreie Kontakteingänge;
Alarmsteuerung	8 bei "B"-Modellen - unbegrenzte Anzahl bei IntelliBus
Unterstützte Protokolle	IntelliBus, Diamond, Maxpro-Modus, VCL, VCL up-the-Koax, Pelco-P, Pelco-D, Pelco-P_AD, Pelco-D_AD
Empfänger/Treiber	Digitale Kommunikation: RS485; Adressierung: 8-fach DIP-Schalter; Protokoll: 8-fach DIP-Schalter; Über Schalter wählbarer Kabelanschluß

Informationen zur Bestellung - Innenbereich Versionen



1
2
3
4
5
6
7
8
9
10
11
12
13
14
15
16
17
18
19
20
21
22
23

18x ACUIX™ ES Schwenk-Neige-Dome-Kameras

Technische Daten

Bildsensor	1/4"-SuperHAD-CCD
Objektiv	18x optischer Zoom, f=4,1 mm (Weitwinkel) bis 73,8 mm (Tele), F1,4 bis F3,0
Horizontale Auflösung	>460 Bildzeilen (NTSC und PAL)
Digitalzoom	12x (216x Gesamtzoom)
Betrachtungswinkel (H)	48° (Wide End) bis 2,8° (Tele End)
Synchronisation	Interne/Externe Netzsynchronisation
Mindestlichtstärke	1,0 Lux (F1,4, 50 IRE)
Rauschabstand	>50 dB
Elektronischer Verschluss	1/50 bis 1/10.000 Sek.
Weißabgleich	Auto, Innen, Außen, One Push, Manuell
Verstärkung	Auto/Manuell (-3 bis 28 dB, 2 dB Schritte)
Gegenlichtkompensation (BLC)	Ein/Aus
Fokussystem	Auto/Manuell

Oberflächeneinbau - Innenbereich, hängende Version

**Technische Daten****Umgebungsbedingungen**

Temperatur Betrieb	0°C bis +40°C
Temperatur Lagerung	-40°C bis +60°C
Relative Luftfeuchtigkeit	0 % bis 93 % (nicht kondensierend)

Bestimmungen

Emissionen	FCC: Part 15, Class B; CE: EN55022, Class B
Störfestigkeit	EN50130-4; CE: EN61000-6-1 :2001
Sicherheit	UL 60065; CE: EN60065

Elektrik

Eingangsspannung	24 V AC bei 50/60 Hz, 12 V DC
Eingangsspannungstoleranz	21 bis 27 V AC und 10,5 bis 16 V DC
Stromverbrauch	15 W Spitze

Mechanik

Abmessungen (H x Ø)	Gehäuse: 128 x 194 bis 152 mm (für Oberflächenmontage) Gehäuse: 167,64 x 194 bis 152 mm (für hängende Montage)
Untere Dome-Kuppel (Ø)	146 mm
Gewicht	2,27 kg
Konstruktion	Gehäuse: Polycarbonat-Kuppel: grau; Untere Dome-Kuppel: Klar- oder Rauch-Acryl
Montageverfahren	Oberflächenmontage auf glatter Oberfläche. Gerät kann versenkt montiert werden, um das Profil um 1,1 Zoll" (28 mm) zu reduzieren

HDVAPSAC

**18-fach Schwenk-/Neige-Farb-Dome-Kamera**

ACUIX™, innen, Deckenmontage, hängend, Video über Koax, klare Acrylkuppel.

HDVAPSAS

**18-fach Schwenk-/Neige-Farb-Dome-Kamera**

ACUIX™, innen, Deckenmontage, hängend, Video über Koax, rauchfarbene Acrylkuppel.

HDVAPSBC

**18-fach Schwenk-/Neige-Farb-Dome-Kamera**

ACUIX™, innen, Deckenmontage, hängend, Video über Zweidraht, klare Acrylkuppel.

HDVAPSBS

**18-fach Schwenk-/Neige-Farb-Dome-Kamera**

ACUIX™, innen, Deckenmontage, hängend, Video über Zweidraht, rauchfarbene Acrylkuppel.

Zwischendeckeneinbau - Innenbereich



Technische Daten

Umgebungsbedingungen

Temperatur Betrieb 0°C bis +40°C
 Temperatur Lagerung -40°C bis +60°C
 Relative Luftfeuchtigkeit 0 % bis 93 % (nicht kondensierend)

Bestimmungen

Emissionen FCC: Part 15, Class B; CE: EN55022, Class B
 Störfestigkeit EN50130-4; CE: EN61000-6-1 :2001
 Sicherheit UL 60065; CE: EN60065

Elektrik

Eingangsspannung 24 V AC bei 50/60 Hz, 12 V DC
 Eingangsspannungstoleranz 21 bis 27 V AC und 10,5 bis 16 V DC
 Stromverbrauch 15 W Spitze

Mechanik

Abmessungen (H x Ø) Gehäuse: 152 x 206,4 mm
 Untere Dome-Kuppel (Ø) 146 mm
 Gewicht 2,27 kg
 Konstruktion Gehäuse: Aluminium;
 Untere Dome-Kuppel: Klar- oder Rauch-Acryl
 Montageverfahren Montagebohrung mit 193,8 mm Durchmesser und drei Befestigungselementen

HDVAPDACW



18-fach Schwenk-/Neige-Farb-Dome-Kamera

ACUIX™, innen, Zwischendeckeneinbau, Video über Koax, klare Acrylkuppel.

HDVAPDASW



18-fach Schwenk-/Neige-Farb-Dome-Kamera

ACUIX™, innen, Zwischendeckeneinbau, Video über Koax, rauchfarbene Acrylkuppel.

HDVAPDBCW



18-fach Schwenk-/Neige-Farb-Dome-Kamera

ACUIX™, innen, Zwischendeckeneinbau, Video über Zweidraht, klare Acrylkuppel.

HDVAPDBSW



18-fach Schwenk-/Neige-Farb-Dome-Kamera

ACUIX™, innen, Zwischendeckeneinbau, Video über Zweidraht, rauchfarbene Acrylkuppel.

ACUIX™ Aussen- und Innenbereich, PTZ und festes Varioobjektiv

**Leistungsmerkmale****Die Funktionen der PTZ-Version:**

- 18x, 26x oder 36x, 530 Bildzeilen, 128x Wide Dynamic Range (WDR), Tag/Nachtfunktion
- 18x Farbe, 460 Bildzeilen
- Remote-Firmwareupdates
- Sicheres Backup aller Kameraeinstellungen
- Up-the-Koax-Kontrolle
- UTP-Videoausgang
- Standardmäßig zwei potentialfreie Kontakteingänge, optional auch mit acht potentialfreie Eingängen
- Bis zu 64 benutzerdefinierte Voreinstellungen
- Drei einstellbare Positionsabfolgen mit jeweils bis zu 24 Voreinstellungen
- Bis zu 24 Privatzonen (bis zu 8 gleichzeitig auf dem Bildschirm)
- Passwortschutz gegen eine unbefugte Änderung von Systemeinstellungen
- Überspannungs- und Blitzschutz
- Menüs in Englisch, Französisch, Deutsch, Niederländisch, Italienisch, Polnisch, Spanisch und Tschechisch

Die Funktionen der fest installierten Version:

- 1/3"-Interline-CCD-Sensor von Sony
- Ultra hohe Auflösung in Farbe: 540 Bildzeilen
- Gehäuse für den Innenbereich: hängende Version und Version für Oberflächenmontage bzw. Zwischendeckeneinbau
- Benutzerfreundliches Gehäusedesign mit "Kabelmanagement"
- Varioobjektiv mit asphärischem Objektiv und automatischer Blende, Brennweite: 2,8 - 10 mm, Lichtstärke: 1:1,3
- Lokaler Video-Ausgang für Grundeinstellung
- Service-/Monitorkabel ist im Lieferumfang enthalten
- Kardanring
- Netzsynchronisation mit Phasenanpassung (24 V AC)
- Zwei Spannungen: 12 V DC/24 V AC

ACUIX™ ES PTZ Dome bietet vier Gehäuseausführungen und vier integrierte hochauflösende Autofokus-Kameras für ein breites Einsatzspektrum. Die Farbkameras für den Innenbereich sind entweder mit einem 18x-Zoom-Objektiv mit einer PAL-Auflösung von 460 Bildzeilen oder mit einem fest installierten Varioobjektiv mit automatischer Blende mit 2,8 bis 10 mm Brennweite und einer Auflösung von 540 Bildzeilen erhältlich. Die Wide Dynamic Range (WDR)- und Tag-/Nacht (TDN)-Modelle für den Außenbereich sind mit 18x-, 26x- und 36x-Zoom-Objektiven und einer PAL-Auflösung von bis zu 530 Bildzeilen ausgestattet. Aufgrund ihrer schnellen und einfachen Installation eignet sich die ACUIX™ ES vor allem für Kunden, die eine kostengünstige Dome-Kamera in Komplettausstattung wünschen.

Genau wie die ACUIX™ PTZ Dome verfügt auch die ACUIX™ ES PTZ Dome über eine Technologie, die dem Anwender den Remote-Firmwareupload auf alle Dome sowie die sichere Speicherung von Kameraeinstellungen wie Bezeichnungen, Voreinstellungen, Positionsabfolgen und Privatzonen ermöglicht.

Technische Daten**Betrieb**

Schwenkwinkel	Horizontal: 360° stufenlos; Neigung: -2° über Horizontale bis 90° nach unten
Geschwindigkeit (manueller Modus)	Schwenken: Variabel von 0,0625°/s bis 360°/s; Neigung: variabel von 0,0625°/s bis 360°/s
Geschwindigkeit Voreinstellungen	< 0,6 s.
Einstellgenauigkeit	± 0,4°
Voreinstellungen pro Dome	64
Voreinstellungen Positionsabfolgen	3 Positionsabfolgen mit jeweils bis zu 24 Voreinstellungen
Still Shot™ Funktion	Einzelbild aus dem Video zwischen Voreinstellungen (nur für Außenbereich-Modelle) während der Positionsabfolge
Positionstest	Drei 2-minütige Positionstests
Sektoridentifizierung	16 verschiedene Sektoren oder Zonen
Privatzonen	24 bei allen Kameras
Standardfunktion	Aktiviert voreingestellte Positionsabfolgen und benutzerdefinierte Positionsabfolgen nach programmierbarer Inaktivitätszeit
Flashback	Ruft im manuellen Modus sowie bei voreingestellten und benutzerdefinierten Positionsabfolgen die letzte erfasste Position erneut auf. Umschaltung zwischen den letzten beiden Voreinstellungen möglich.
Digitale Zoom-Anzeige	Bildschirmanzeige der Digitalzoom-Einstellung (z. B. 2x, 4x, 12x). Vom Benutzer wählbar.
Netzsynchrisation	24 V AC Netzsynch. mit 180-Grad-Phasenjustierung
Alarmsteuerung	2 potentialfreie Kontakteingänge; 8 bei "B"-Modellen - unbegrenzte Anzahl bei IntelliBus
Unterstützte Protokolle	IntelliBus, Diamond, Maxpro-Modus, VCL, VCL up-the-Koax, Pelco-P, Pelco-D, Pelco-P_AD, Pelco-D_AD
Empfänger/Treiber	Digitale Kommunikation: RS485; Adressierung: 8-fach DIP-Schalter; Protokoll: 8-fach DIP-Schalter; Über Schalter wählbare Beendigung

Umgebungsbedingungen

Temperatur Betrieb	-20°C bis 50°C
Temperatur Lagerung	-40°C bis +60°C
Relative Luftfeuchtigkeit	0 bis 100 %, nicht kondensierend, Gehäuse nach IP66 Standard

Bestimmungen

Störfestigkeit	EN50130-4
Sicherheit	UL 60065 / EN60065

Elektrik

Eingangsspannung	24 V AC bei 50/60 Hz, 12 V DC
Eingangsspannungstoleranz	20,4 bis 27,6 V AC und 10,2 bis 13,8 V DC
Stromverbrauch	40 W Spitze (bei Nenn Eingangsspannung und eingeschalteter Heizung) 15 W Leerlauf (Heizung aus, 22 W bei eingeschalteter Heizung)

Abmessungen

Gehäuse (H x Ø)	194,6 x 255,5 mm
Untere Dome-Kuppel (Ø)	191 mm
Gewicht	3,3 kg

Konstruktion

Gehäuse	Aluminium
Untere Dome-Kuppel	Klar-Acryl
Montageverfahren	Nur für hängendes Modell

Die ACUIX™ ES PTZ Dome bietet umfangreiche Software ein breites Leistungsspektrum sowie für einfache Installation und Bedienung. Privatzonen ermöglichen dem Benutzer das Maskieren von bis zu 24 nicht zu erfassenden Bereichen (bis zu 8 gleichzeitig auf dem Bildschirm). Der Passwortschutz verhindert die Änderung von Einstellungen durch nicht autorisierte Personen. Zu den Standardoptionen gehören UTP-Video und bis zu 8 potentialfreie Kontakteingänge. Menüs stehen in den Sprachen Englisch, Französisch, Deutsch, Niederländisch, Italienisch, Polnisch, Tschechisch und Spanisch zur Verfügung.

Anwendungsbereiche

Dank der Kombination von erweiterter Videoverarbeitung und unauffälligem Design eignet sich die ACUIX™ ES ideal für Einzelhandelsgeschäfte, Banken und Finanzdienstleistungsunternehmen, Gesundheitseinrichtungen, Schulen, Universitäten und alle weiteren Bereiche, in denen Videoüberwachung benötigt wird. Die ACUIX™ ES bietet höchste Zuverlässigkeit, erstklassige Performance und nahtlose Systemintegration.

18x ACUIX™ ES Schwenk-/Neige-WDR-Tag-/Nacht-Dome-Kameras, Außenbereich



Technische Daten

Bildsensor	1/4" Ex-view HAD CCD
Objektiv	18x optischer Zoom, f=4,1 mm (Weitwinkel) bis 73,8 mm (Tele), F1,4 bis F3,0
Horizontale Auflösung	>530 Bildzeilen (NTSC und PAL)
Digitalzoom	12x (216x Gesamtzoom)
Betrachtungswinkel (H)	48° (Wide End) bis 2,8° (Tele End)
Synchronisation	Interne/Externe Netzsynchronisation
Mindestlichtstärke	0,7 Lux (F1,4, 50 IRE)
Rauschabstand	>50 dB
Elektronischer Verschluss	1/1 bis 1/10.000 Sek.
Weißabgleich	Auto, Innen, Außen, One Push, Manuell
Verstärkung	Auto/Manuell (-3 bis 28 dB, 2 dB Schritte)
Gegenlichtkompensation (BLC)	Ein/Aus
Focussystem	Auto/Manuell

HDVJPWAC



18x ACUIX™ ES Dome-Kamera

ACUIX™, außen, hängende Version, Video über Koax, klare Acrylkuppel.

HDVJPWAS



18x ACUIX™ ES Dome-Kamera

ACUIX™, außen, hängende Version, Video über Koax, rauchfarbene Acrylkuppel.

HDVJPWBC



18x ACUIX™ ES Dome-Kamera

ACUIX™, außen, hängende Version, Video über Koax, klare Acrylkuppel.

HDVJPWBS



18x ACUIX™ ES Dome-Kamera

ACUIX™, außen, hängende Version, Video über Koax, rauchfarbene Acrylkuppel.

26X ACUIX™ ES Schwenk-/Neige-WDR-Tag-/Nacht-Dome-Kameras, Aussenbereich**Technische Daten**

Bildsensor	1/4" Ex-view HAD CCD
Objektiv	26x optischer Zoom, f=3,5 mm (Weitwinkel) bis 91,0 mm (Tele), F1,6 bis F3,8
Horizontale Auflösung	>530 Bildzeilen (NTSC und PAL)
Digitalzoom	12x (312x Gesamtzoom)
Betrachtungswinkel (H)	54,2° (Wide End) bis 2,2° (Tele End)
Synchronisation	Interne/Externe Netzsynchrisation
Mindestlichtstärke	1,0 Lux (F1,6, 50 IRE)
Rauschabstand	>50 dB
Elektronischer Verschluss	1/1 bis 1/10.000 Sek.
Weißabgleich	Auto, Innen, Außen, One Push, Manuell
Verstärkung	Auto/Manuell (-3 bis 28 dB, 2 dB Schritte)
Gegenlichtkompensation (BLC)	Ein/Aus
Focussystem	Auto/Manuell

HDVFPWAC**26x ACUIX™ ES Dome-Kamera**

ACUIX™, aussen, hängende Version, Video über Koax, klare Acrylkuppel.

HDVFPWAS**26x ACUIX™ ES Dome-Kamera**

ACUIX™, aussen, hängende Version, Video über Koax, rauchfarbene Acrylkuppel.

HDVFPWBC**26x ACUIX™ ES Dome-Kamera**

ACUIX™, aussen, hängende Version, Video über Koax, klare Acrylkuppel.

HDVFPWBS**26x ACUIX™ ES Dome-Kamera**

ACUIX™, aussen, hängende Version, Video über Koax, rauchfarbene Acrylkuppel.

36X ACUIX™ ES Schwenk-/Neige-WDR-Tag-/Nacht-Dome-Kameras, Aussenbereich**Technische Daten**

Bildsensor	1/4" Ex-view HAD CCD
Objektiv	36x optischer Zoom, f=3,4 mm (Weitwinkel) bis 122,4 mm (Tele), F1,6 bis F4,5
Horizontale Auflösung	>530 Bildzeilen (NTSC und PAL)
Digitalzoom	12x (432x Gesamtzoom)
Betrachtungswinkel (H)	57,8° (Wide End) bis 1,7° (Tele End)
Synchronisation	Interne/Externe Netzsynchrisation
Mindestlichtstärke	1,4 Lux (F1,6, 50 IRE)
Rauschabstand	>50 dB
Elektronischer Verschluss	1/1 bis 1/10.000 Sek.
Weißabgleich	Auto, Innen, Außen, One Push, Manuell
Verstärkung	Auto/Manuell (-3 bis 28 dB, 2 dB Schritte)
Gegenlichtkompensation (BLC)	Ein/Aus
Focussystem	Auto/Manuell

HDVLPWAC**36x ACUIX™ ES Dome-Kamera**

ACUIX™, aussen, hängende Version, Video über Koax, klare Acrylkuppel.

HDVLPWAS**36x ACUIX™ ES Dome-Kamera**

ACUIX™, aussen, hängende Version, Video über Koax, rauchfarbene Acrylkuppel.

HDVLPWBC**36x ACUIX™ ES Dome-Kamera**

ACUIX™, aussen, hängende Version, Video über Koax, klare Acrylkuppel.

HDVLPWBS**36x ACUIX™ ES Dome-Kamera**

ACUIX™, aussen, hängende Version, Video über Koax, rauchfarbene Acrylkuppel.

ACUIX™ ES Dome-Kameras - Kameras mit festem Varioobjektiv

Technische Daten

Videostandard	PAL / NTSC
Bildsensor	1/3"-CCD-Farbbildsensor
Objektiv	Varioobjektiv mit automatischer Blende, Brennweite: 2,8-10 mm, Lichtstärke: F1,3
Horizontale Auflösung	540 Bildzeilen
Pixelauflösung (Horizontal x Vertikal)	752 x 582
Betrachtungswinkel	Tele: 34,3° (D), 27,4° (H), 20,5° (V); Weitwinkel: 129° (D), 100,2° (H), 73,3° (V)
Synchronisation	12 V DC: Intern, 24 V AC: Option Netzsynchronisation
Mindestlichtstärke	Kuppel Transparent - 0,6 Lux bei F1,3 (AGC ein, 50 IRE) Kuppel Rauchgrau - 2 Lux bei F1,3 (AGC ein, 50 IRE)
Rauschabstand	50 dB (AGC aus)
Videoausgang	1,0 Vss (Composite) bei 75 Ohm
Automatische Verstärkungsregelung	Ein/Aus, einstellbar
Automatische Belichtungsregelung (ALC)	Automatische Blende: direkt gesteuert
Automatischer elektronischer Verschluss	1/50 - 1/100.000 Sekunde (PAL)
Weißabgleich	ATW/AWC
Netzsynchronisation/Phasenanpassung	Anpassbar (nur in Verbindung mit 24 V AC)
Gegenlichtkompensation (BLC)	Ein/Aus, umschaltbar
Flimmerfrei	Ein/Aus, umschaltbar

Oberflächenmontage - Innenbereich, hängende Version



Technische Daten

Umgebungsbedingungen	
Temperatur Betrieb	-10 °C bis +50 °C
Temperatur Lagerung	-20 °C bis +60 °C
Relative Luftfeuchtigkeit	30 - 90 % (nicht kondensierend)
Bestimmungen	
Emissionen	FCC, CE (EN 55022)
Störfestigkeit	CE (EN50130-4)
Sicherheit	UL60065, EU: 73/23/EEC (Niederspannungsrichtlinie)
Elektrik	
Eingangsspannung	12 V DC/24 V AC
Eingangsspannungsbereich	11-16 V DC, 17-28 V AC
Überspannungsschutz	1,5 kW, kurzzeitig
Stromverbrauch	3,5 W (max.)
Mechanik	
Abmessungen (H x Ø)	Gehäuse: 128 x 194 bis 152 mm (für Oberflächenmontage) Gehäuse: 167,64 x 194 x 152 mm (für hängende Montage)
Untere Dome-Kuppel (Ø)	146 mm
Gewicht	1,4 kg
Konstruktion	Gehäuse: Polycarbonat-Kuppel: grau; Untere Dome-Kuppel: Klar- oder Rauch-Acryl
Montageverfahren	Montage auf glatter Oberfläche. Gerät kann versenkt montiert werden, um das Profil um 28 mm zu reduzieren
Anschlüsse	Videoausgang: BNC-Anschluss; Stromversorgung: (Schraubklemmen)

HDV1PSFC



ACUIX™ ES Farb-Dome-Kamera

ACUIX™ ES, innen, Oberflächenmontage, mit festem Varioobjektiv, klare Acrylkuppel.

HDV1PSFS



ACUIX™ ES Farb-Dome-Kamera

ACUIX™ ES, innen, Oberflächenmontage, mit festem Varioobjektiv, rauchfarbene Acrylkuppel.

Zwischendeckeneinbau - Innenbereich

**Technische Daten****Umgebungsbedingungen**

Temperatur Betrieb	-10 °C bis +50 °C
Temperatur Lagerung	-20 °C bis +60 °C
Relative Luftfeuchtigkeit	30 - 90 % (nicht kondensierend)

Bestimmungen

Emissionen	FCC, CE (EN 55022)
Störfestigkeit	CE (EN50130-4)
Sicherheit	UL60065, EU: 73/23/EEC (Niederspannungsrichtlinie)

Elektrik

Eingangsspannung	12 V DC/24 V AC
Eingangsspannungsbereich	11-16 V DC, 17-28 V AC
Überspannungsschutz	1,5 kW, kurzzeitig
Stromverbrauch	3,5 W (max.)

Mechanik

Abmessungen (H x Ø)	Gehäuse: 152 x 206,4 mm
Gewicht	1,4 kg
Konstruktion	Gehäuse: Aluminium; Untere Dome-Kuppel: Klar- oder Rauch-Acryl
Montageverfahren	Montagebohrung mit 193,8 mm Durchmesser und drei Befestigungselementen
Anschlüsse	Videoausgang: BNC-Anschluss; Stromversorgung: (Schraubklemmen)

HDV1PDFCW



ACUIX™ Farb-Dome-Kamera

ACUIX™ ES, innen, Zwischendeckeneinbau, mit festem Varioobjektiv, klare Acrylkuppel.

HDV1PDFSW



ACUIX™ Farb-Dome-Kamera

ACUIX™ ES, innen, Zwischendeckeneinbau, mit festem Varioobjektiv, rauchfarbene Acrylkuppel.

ACUIX™ Dome Zubehör

Honeywell bietet eine komplette Produktreihe an Halterungen und Adaptern für ACUIX PTZ High Speed Dome Kameras. Bei einfachen wie komplexen Anwendungen zeichnen sich die Halterungen und Adapter durch geringen Raumbedarf aus.

Flexible Befestigungsmöglichkeiten machen ACUIX zur idealen PTZ Dome Kamera für alle Anwendungen im Innen- und Außenbereich. Das komplette Programm an Halterungen bewährt sich vor allem dort, wo optisch ansprechende Befestigungselemente gewünscht werden, etwa in Banken oder Einzelhandelsgeschäften.

Bei Verwendung der Eckmontageadapter können verschiedene Bereiche von Gebäuden oder Parkhäusern mit einer einzigen Dome Kamera überwacht werden. Adapter für die Pfostenmontage ermöglichen die problemlose Installation auch an hohen Pfosten, z. B. bei der Verkehrsüberwachung oder in Häfen und damit zuverlässige Überwachung weiträumiger Bereiche selbst bei starkem Wind.

HDXPMA1



ACUIX™ Mastmontage-Adapter



Technische Daten

Konstruktion	Stahl
Oberfläche	Cool Grey
Abmessungen (B x H x T)	155 x 170 x 84 mm bei 55 Grad
Umgebungsbedingungen	Innen/Außen
Gewicht	1,8 kg
max. Belastbarkeit	13,6 kg
Windlast	120 km/h

Leistungsmerkmale

- Robuste Ausführung für widrige äußere Bedingungen
- Für Windgeschwindigkeiten bis 120 km/h
- Solide Konstruktion

HDPRM2



ACUIX™ Geländer-/ Flachdachhalter



Technische Daten

Konstruktion	Stahl
Oberfläche	Cool Grey
Abmessungen (B x H)	628 x 1006 mm
Umgebungsbedingungen	Außen
Gewicht	10,2 kg
max. Belastbarkeit	9,1 kg
Windlast	120 km/h

Leistungsmerkmale

- Robuste Ausführung für widrige äußere Bedingungen
- Für Windgeschwindigkeiten bis 120 km/h
- Solide Konstruktion für größte Robustheit
- Drehbare Halterung ermöglicht einfache Installation und Zugang ohne Leiter
- Kabeltunnel innerhalb der Halterung zum Schutz der Verkabelung
- Abnehmbare Klappe für leichten Zugang zu den Kabeln

HDXWM2



Wandhalterung für den Innen- und Außenbereich



ACUIX™ Wandmontagehalterung.

Technische Daten

Konstruktion	Hoch zugfeste Aluminiumlegierung
Oberfläche	Cool Grey
Abmessungen (B x H)	Befestigungsplatte ca. 145 x 146 mm
Umgebungsbedingungen	Innen/Außen
Gewicht	1,8 kg
max. Belastbarkeit	11,7 kg
Windlast	120 km/h

Leistungsmerkmale

- Robuste Ausführung für widrige äußere Bedingungen
- Für Windgeschwindigkeiten bis 120 km/h
- Solide Konstruktion
- Kabeltunnel innerhalb der Halterung zum Schutz der Verkabelung

HDCM1



Deckenhalter



ACUIX™ Halterung für hängende Deckenmontage im Innenbereich.

Technische Daten

Konstruktion	Aluminium
Oberfläche	Cool Grey
Abmessungen (L)	375 mm
Umgebungsbedingungen	Innen/Außen
Gewicht	1,8 kg

Leistungsmerkmale

- Robuste Ausführung für widrige äußere Bedingungen
- Solide Konstruktion
- Kabeltunnel innerhalb der Halterung zum Schutz der Verkabelung

HDXCMA1



Eckenhalter



ACUIX Eckenmontage-Adapter.

Technische Daten

Konstruktion	Stahl
Oberfläche	Cool Grey
Abmessungen (B x H x T)	117 x 175 x 138 mm bei 90 Grad
Umgebungsbedingungen	Innen/Außen
Gewicht	1,8 kg
max. Belastbarkeit	13,6 kg
Windlast	120 km/h

Leistungsmerkmale

- Robuste Ausführung für widrige äußere Bedingungen
- Für Windgeschwindigkeiten bis 120 km/h
- Solide Konstruktion

HDVRFK1



ACUIX™ ES Adapter innen

ACUIX™- ES Adapter innen.
Zum problemlosen Umbau vom VCL Dome Stecksystem auf ACUIX™ Anschlussystem.

HDVWM1



Wandhalter



Wandhalterung für ACUIX™.

Leistungsmerkmale

- Robuste Ausführung für widrige äußere Bedingungen
- Für Windgeschwindigkeiten bis 209 km/h
- Solide Konstruktion
- Kabeltunnel innerhalb der Halterung zum Schutz der Verkabelung

1

2

3

4

5

6

7

8

9

10

11

12

13

14

15

16

17

18

19

20

21

22

23