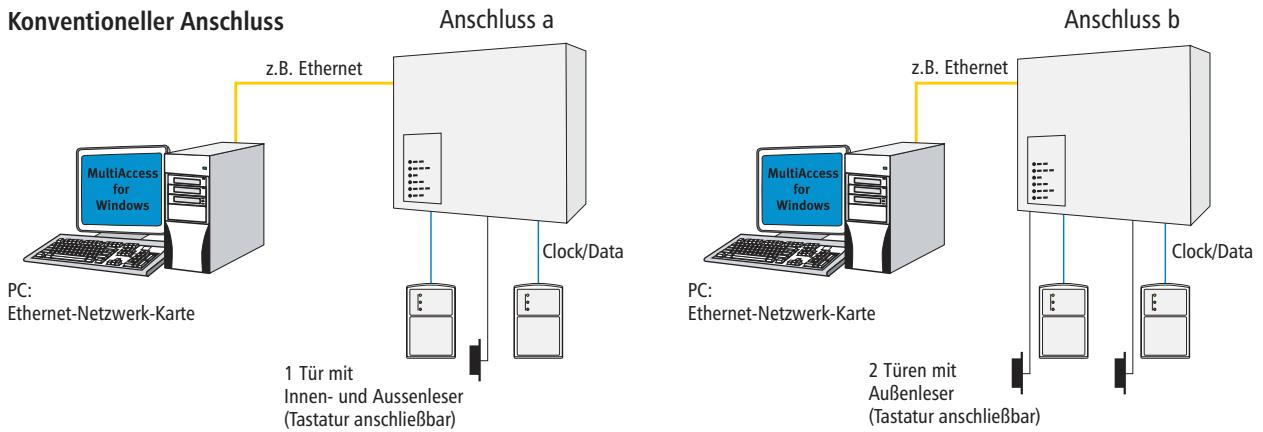
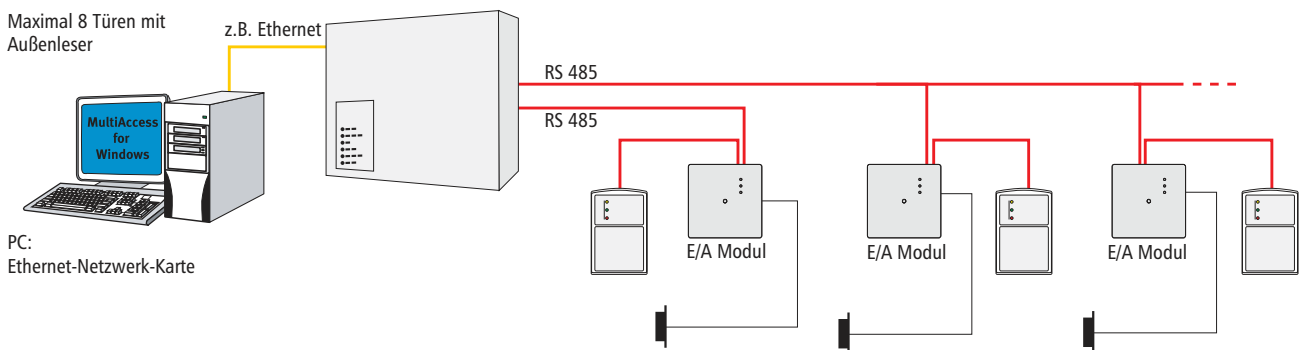


Projektierungsbeispiel ACS-8

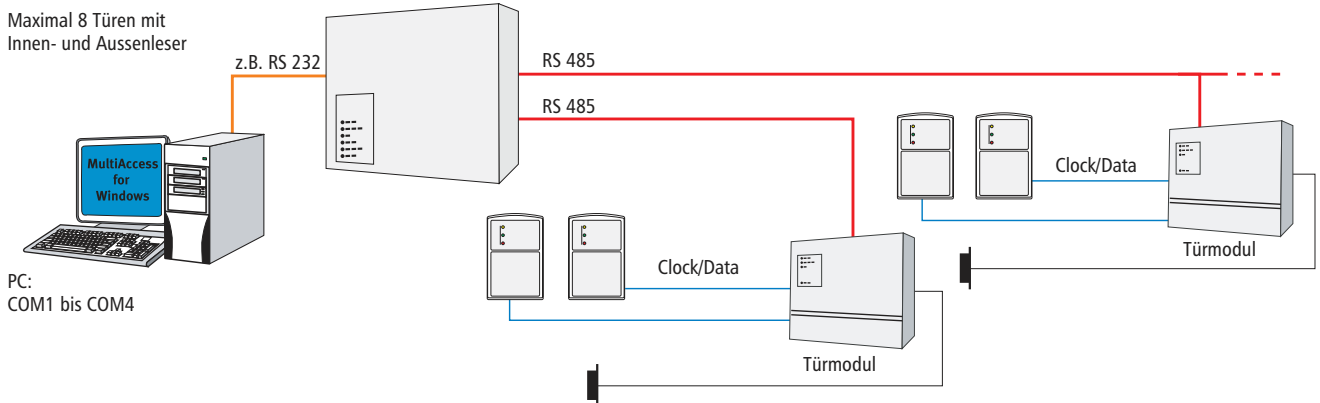
Konventioneller Anschluss



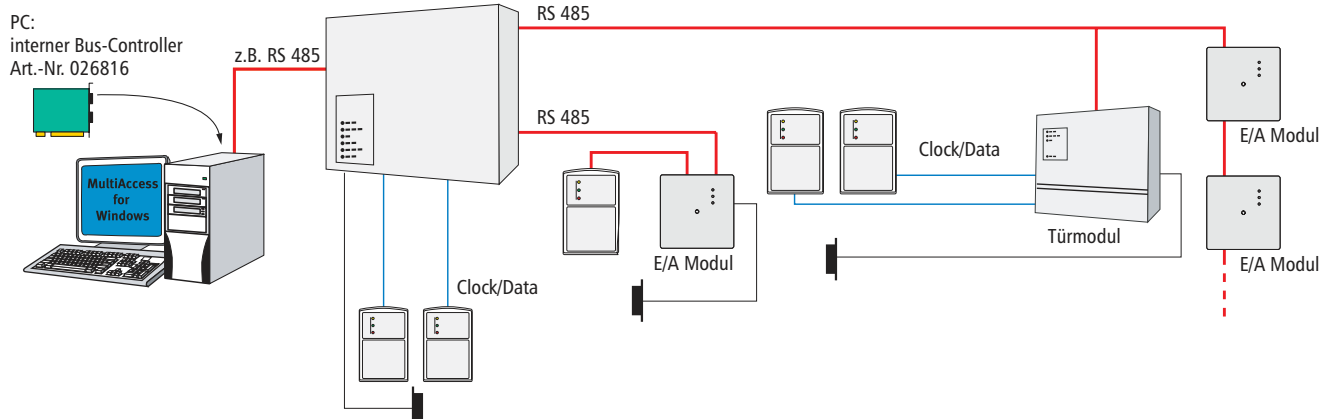
Anschluss mit E/A Modulen und Bus Lesern



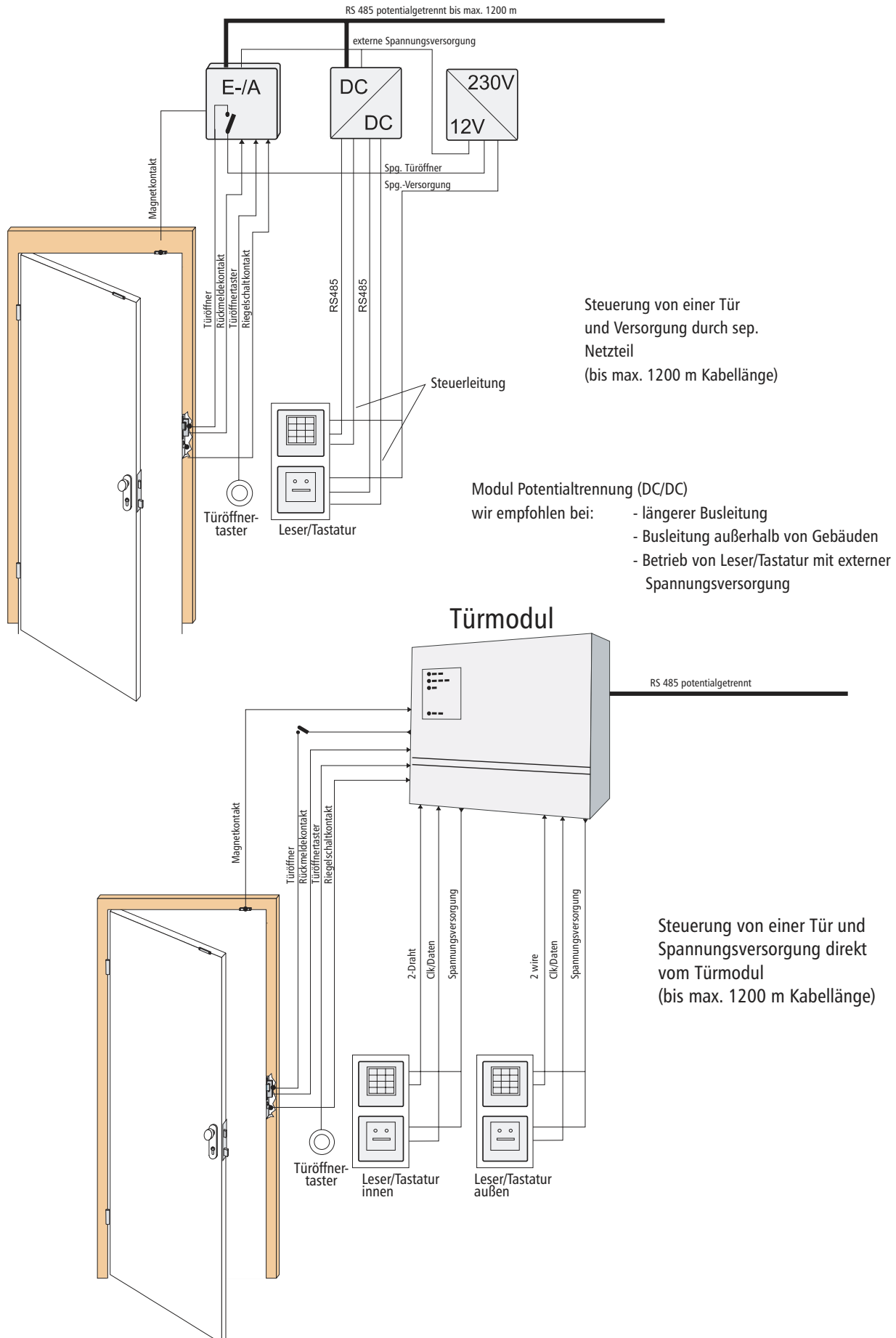
Anschluß mit Türmodulen



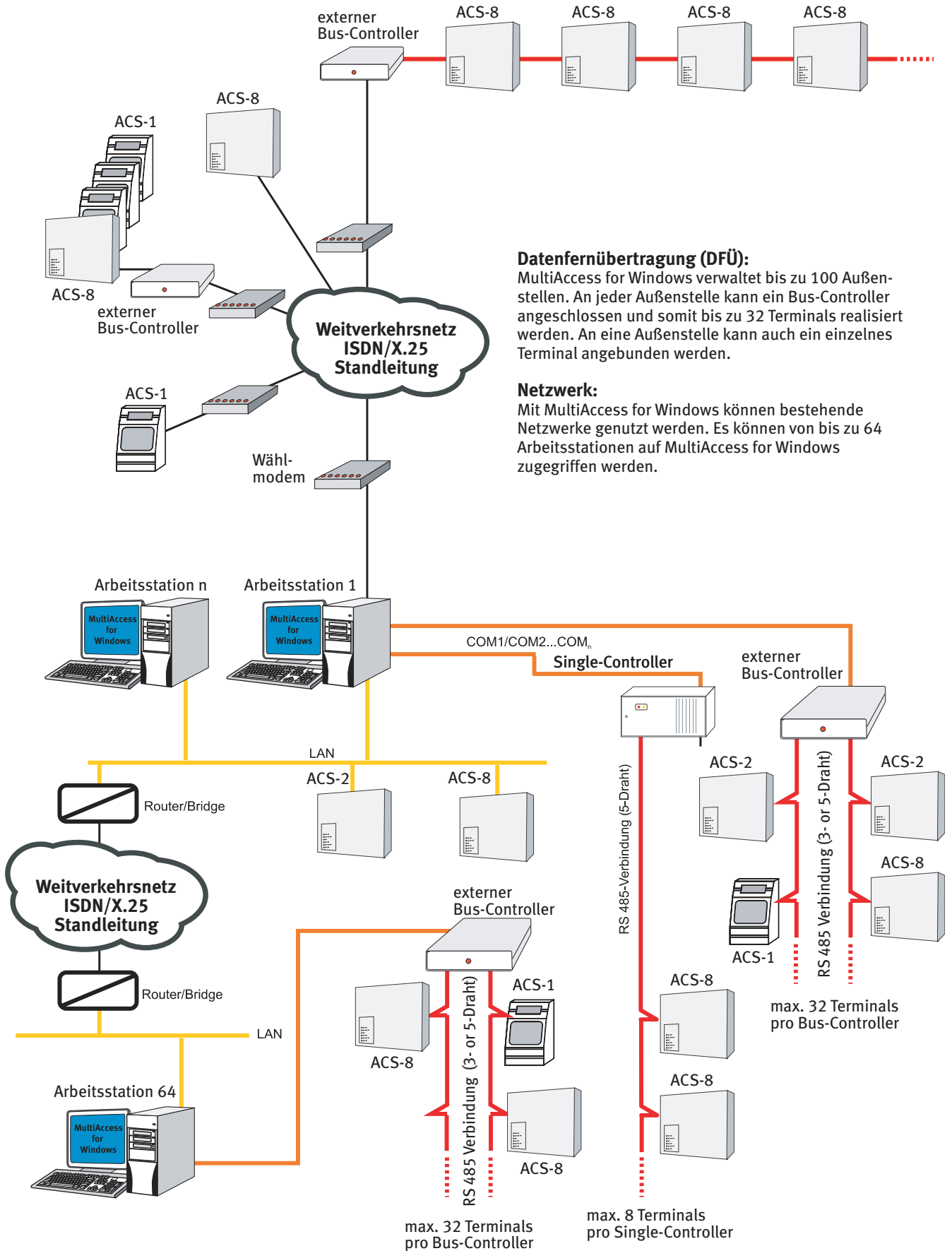
Mehrere, gleichzeitige Anschlußmöglichkeiten an einer ACS-8



Projektierungsbeispiel ACS-8



Projektierungsbeispiel ACS-8



Datenfernübertragung (DFÜ):

MultiAccess for Windows verwaltet bis zu 100 Außenstellen. An jeder Außenstelle kann ein Bus-Controller angeschlossen und somit bis zu 32 Terminals realisiert werden. An eine Außenstelle kann auch ein einzelnes Terminal angebunden werden.

Netzwerk:

Mit MultiAccess for Windows können bestehende Netzwerke genutzt werden. Es können von bis zu 64 Arbeitsstationen auf MultiAccess for Windows zugegriffen werden.